

INFORMAZIONI GENERALI

Questo catalogo serve per richiedere con esattezza le *parti di ricambio*

Nelle ordinazioni indicare:

- 1) il numero dei codici dei particolari seguito dalla descrizione;
- 2) il numero di matricola del motociclo, stampigliato sul canotto di sterzo.

Le indicazioni destra e sinistra si riferiscono ai lati del veicolo rispetto al senso di marcia.

GENERAL INFORMATION

The present *spare parts* order exactly the right spare parts

When ordering specify:

- 1) the part's code number followed by its description;
- 2) the motorcycle's serial number, stamped on the steering head.

Reference to right and left apply to the vehicle in terms of its direction of movement.

INFORMATIONS GENERALES

Ce catalogue permet de commander correctement les *pièces détachées*.

Les commandes doivent être passées en indiquant:

- 1) le numero de code des pièces détachées suivi de leur description;
- 2) le matricule de la moto, estampillé sur la tige du guidon.

Droite et gauche sont les côtés du véhicule par rapport au sens de la marche.

ALLGEMEINE INFORMATIONEN

Dieser Ersatzteilkatalog dient zur genauen Angabe der *Teile bei Ersatzteilbestellungen*.

Bei Ersatzbestellung ist folgendes anzugeben:

- 1) Die Bestellnummer der Ersatzteile mit der entsprechenden Beschreibung;
- 2) Die Seriennummer des Motorrads, die am Lenkrohr eingepreßt ist.

Die Angaben für rechts und links beziehen sich auf das Fahrzeug in Fahrrichtung.

INFORMACIONES GENERALES

El presente catálogo sirve para pedir con exactitud las *partes de repuesto*.

En los pedidos se debe indicar:

- 1) el número de código de la parte y a continuación la descripción;
- 2) el número de matricula de la motocicleta, estampado en el tubo de dirección.

Las indicaciones derecha e izquierda se refieren a los lados del vehículo respecto del sentido de marcha.

NOTE

- GB** Gran Bretagna
- D** Germania
- CH** Svizzera
- J** Giappone
- AUS** Australia
- SGP** Singapore

LIST

- GB** Great Britain
- D** Germany
- CH** Switzerland
- J** Japan
- AUS** Australian
- SGP** Singapore

NOTES

- GB** Grand Bretagne
- D** Allemagne
- CH** Suisse
- J** Japon
- AUS** Aurlalie
- SGP** Singapore

NOTE

- GB** Groos Britan
- D** Deutschland
- CH** Schweiz
- J** Japan
- AUS** Australien
- SGP** Singapore

NOTAS

- GB** Gran Bretaña
- D** Alemania
- CH** Suiza
- J** Japón
- AUS** Australia
- SGP** Singapore

VALIDITÀ

- f.m.** Fino alla matricola
- d.m.** Dalla matricola
- f.m.m.** Fino al motore matricola
- d.m.m.** Dal motore matricola

- Motociclo ROSSO
- Motociclo NERO
- ▲ Motociclo GIALLO
- ◆ Motociclo GRIGIO
- ▼ Motociclo BLU

VALIDITY

- f.m.** Until V.I.N.
- d.m.** From V.I.N.
- f.m.m.** Up to engine number
- d.m.m.** From engine number

- RED motorcycle
- BLACK motorcycle
- ▲ YELLOW motorcycle
- ◆ GREY motorcycle
- ▼ BLEU motorcycle

All data are subject to modification without prior notice.

VALIDITE

- f.m.** Jusqu'au matricule
- d.m.** Du matricule
- f.m.m.** Jusqu'au moteur matricule
- d.m.m.** Du moteur matricule

- Moto ROUGE
- Moto NOIRE
- ▲ Moto JAUNE
- ◆ Moto GRIS
- ▼ Moto BLUE

Donnees indicatives sujettes a modifications sans obligation de preavis.

GÜLTIG

- f.m.** Bis zu Matrikel
- d.m.** Vom Matrikel
- f.m.m.** Bis zum Motor Matrikel
- d.m.m.** Vom Motor Matrikel

- ROT motorrad
- SCHWARZ motorrad
- ▲ GELB motorrad
- ◆ GRAU motorrad
- ▼ BLAU motorrad

Änderungen vorbehalten.

VALIDEZ

- f.m.** Hasta la matrícula
- d.m.** Desde la matrícula
- f.m.m.** Hasta el motor matrícula
- d.m.m.** Desde el motor matrícula

- Moto ROJO
- Moto NEGRO
- ▲ Moto AMARILLO
- ◆ Moto NEGRO
- ▼ Moto AZUL

Datos indicativos sujetos a modificaciones sin compromiso de preaviso.

Ducati Motor S.p.A.
 Uffici Commerciali Amministrativi:
 Via A. Cavalieri Ducati n. 3
 40132 Bologna, Italy
 Telefono 051 641311
 Fax 051 406580
 Internet www.ducati.com

SOMMARIO

CONTENTS

SOMMAIRE

INHALTSANGABE

INDICE

pag
page
page
seite
pag

4	001	ATTREZZI SPECIALI PER STAZIONI DI SERVIZIO	WORKSHOP SPECIAL TOOLS	OUTILS SPECIAUX POUR STATIONS DE SERVICE	SONDERWERKZEUGE FÜR WERKSTÄTTE	HERRAMENTAL ESPECIALES PARA TALLERES
8	001.1	ATTREZZI SPECIALI PER STAZIONI DI SERVIZIO	WORKSHOP SPECIAL TOOLS	OUTILS SPECIAUX POUR STATIONS DE SERVICE	SONDERWERKZEUGE FÜR WERKSTÄTTE	HERRAMENTAL ESPECIALES PARA TALLERES
10	002	COMANDO CAMBIO	GEARCHANGE	COMMANDE BOÎTE A VITESSES	SCHALTUNG	MANDO CAMBIO
14	003	CAMBIO	GEAR-BOX	BOÎTE A VITESSES	SCHALTUNG	CAMBIO
18	004	FRIZIONE	CLUTCH	EMBRAYAGE	KUPPLUNG	EMBRAGUE
20	005	COPERCHIO FRIZIONE	CLUTCH COVER	COUVERCLE EMBRAYAGE	KUPPLUNGSDECKEL	CARTER EMBRAGUE
22	006	IMBIELLAGGIO	CRANKSHAFT	VILEBREQUIN	KURBELWELLE	CIGÜEÑAL
26	007	CILINDRI - PISTONI	CYLINDERS - PISTONS	CYLINDRES - PISTONS	ZYLINDER - KOLBEN	CILINDROS - PISTONES
28	008	DISTRIBUZIONE	TIMING	DISTRIBUTION	VENTILSTEUERUNG	DISTRIBUCION
32	009	FILTRI E POMPA OLIO	FILTERS AND OIL PUMP	FILTRES ET POMPE A HUILE	ÖLFILTER UND PUMPE	FILTROS Y BOMBA DE ACEITE
36	010	COPPIA SEMICARTERS	HALF CRANKCASES	DEMI-CARTERS	GEHÄUSEHALFTE	PAREJA SEMI-CARTER
40	011	COPERCHIO ALTERNATORE	ALTERNATOR COVER	COUVERCLE ALTERNATEUR	ALTERNATORDECKEL	TAPA ALTERNADOR
42	012	AVVIAMENTO ELETTRICO E ACCENSIONE	ELECTRIC STARTER AND IGNITION	DEMARRAGE ELECTRONIQUE ET ALLUMAGE	ELEKTROSTARTER ANLASSER UND ZÜNDUNG	PUESTA EN MARCHA ELECTRICA Y ENCENDIDO
46	013	TESTA : DISTRIBUZIONE	HEAD : TIMING	CULASSE : DISTRIBUTION	ZYLINDERKOPF : VENTILSTEUERUNG	CULATA : DISTRIBUCION
50	014	TESTA VERTICALE	VERTICAL HEAD	CULASSE VERTICALE	STEHENDER ZYLINDERKOPF	TAPA DE CULATA VERTICAL
54	015	TESTA ORIZZONTALE	HORIZONTAL HEAD	CULASSE HORIZONTALE	HORIZONTAL ZYLINDERKOPF	TAPA DE CULATA HORIZONTAL
58	016	COLLETTORI ASPIRAZIONE	INLET DICT	CONDUIT ADMISSION	ANSAUGSTUTZEN	COLECTOR ADMISION
60	017	ALIMENTAZIONE CARBURANTE	FUEL INFEED	ALIMENTATION CARBURANT	KRAFTSTOFFZUFUHR	ALIMENTACION COMBUSTIBILE
62	017.1	CAVALLETTI	STANDS	BEQUILLES	STANDER	CABALLETES
64	018	CARBURATORE	CARBURETOR	CARBURATEUR	VERGASES	CARBURADOR
66	019	CARBURATORE	CARBURETOR	CARBURATEUR	VERGASES	CARBURADOR
68	020	IMPIANTO ELETTRICO	ELECTRIC SYSTEM	INSTALLATION ELECTRIQUE	ELEKTRISCH ANLAGE	SISTEMA ELECTRICO
74	021	IMPIANTO ACCENSIONE	IGNITION SYSTEM	INSTALLATION ALLUMAGE	ZÜNDUNG ANLAGE	SITEMA DE ENCENDIDO
76	022	GRUPPO SCARICO	EXHAUST SYSTEM	ECHAPPEMENT	AUSPUFFANLAGE	GRUPO ESCAPE
78	023	CRUSCOTTO	INSTRUMENT PANEL	TABLEAU DE BORD	INTRUMENTENBRETT	TABLERO DE INSTRUMENTOS
82	024	FANALE ANTERIORE	FRONT HEAD-LIGHT	PHARE AVANT	VORDERSCHENWERFER	FARO DELANTERO
84	025	PORTATARGA - FANALE POSTERIORE	PLATE HOLDER - REAR LIGHT	PORTE BALAI - FEU ARRIERE	SCHIDTRAEGER - HINTERLICK	PORTA MATRÍCULA - GRUPO OTICO TRASERO
88	026	FORCELLA	FORK	FOURCHE	TELEGABEL	HORQUILLA
92	027	RUOTA POSTERIORE E ANTERIORE	FRONT AND REAR WHEELS	ROUES AVANT ET ARRIERE	VORDERRAD UND HINTERRAD	RUEDAS DELANTERA Y TRASERA
96	028	SEMIMANUBRI	HALF HANDLEBARS	BRACELETS GUIDON	HALBLENKER	SEMI MANILLARES
100	029	FRENO ANTERIORE	FRONT BRAKE	FREIN AVANT	VORD BREMSE	FRENO DELANTERO
102	030	FRENO POSTERIORE	REAR BRAKE	FREIN ARRIERE	HINTERBREMSE	FRENO TRASERO
106	031	TELAIO	FRAME	CADRE	RAHMEN	CHASIS
110	032	LEVA CAMBIO - PEDANE	GEARCHANGE LEVER - FOOT REST	COMMANDE DE VITESSE - REPOSE PIEDS	GANGSHALTUNG - FUSSBRETT	PALANCA DEL CAMBIO - PEDALES
114	033	FORCELLONE POSTERIORE	REAR FORK	FOURCHE ARRIERE	HINT. SCHWINGE	HORQUILLA TRASERA
118	034	SOSPENSIONE POSTERIORE	REAR SUSPENSION	SUSPENSION ARRIERE	HINTERFEDERUNG	SUSPENSION TRASERA
120	035	ASPIRAZIONE ARIA - SFIATO OLIO	AIR INDUCTION - OIL VENT	ASPIRATION AIR - EVENT HUILE	LUFTANSAUGUNG - ÖLENTLÜFTER	ASPIRACION AIRE - PURGA ACEITE
122	036	RADIATORE OLIO	OIL COOLER	RADIATEUR HUILE	ÖLKÜHLER	RADIADOR ACEITE
124	037	SERBATOIO	FUEL TANK	RÉSEVOIR CARBURANT	KRAFTSTOFFTANK	DEPOSITO GASOLINA
128	038	SELLA	SEAT	SIEGE	SATTEL	SILLIN

TAVOLA
DRAWING
TABLE
BILD
TABLA

001

ATTREZZI SPECIALI PER
STAZIONI DI SERVIZIO

WORKSHOP SPECIAL
TOOLS

OUTILS SPECIAUX POUR
STATIONS DE SERVICE

SONDERWERKZEUGE FÜR
WERKSTÄTTE

HERRAMENTAL
ESPECIALES PARA
TALLERES

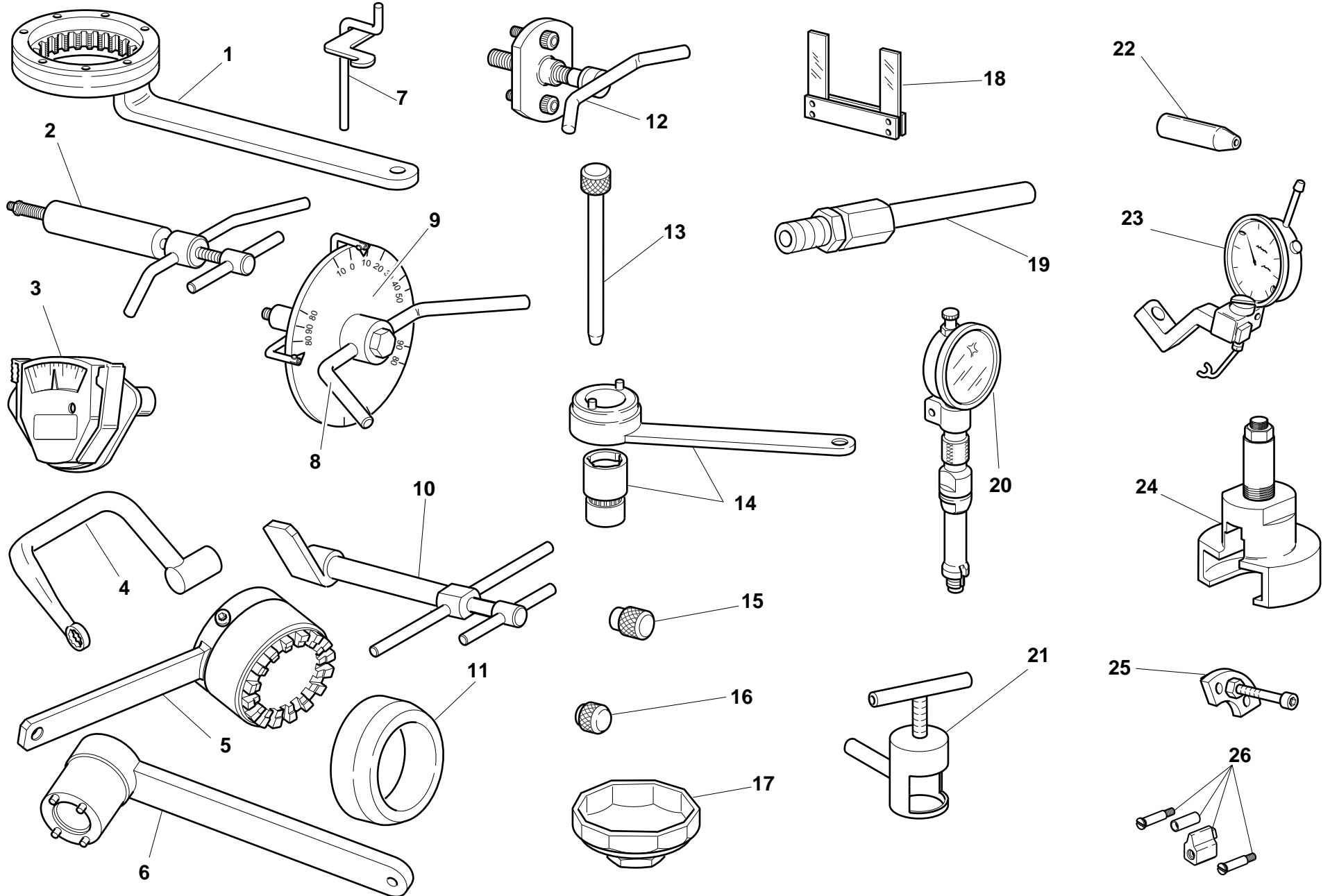


TAVOLA
DRAWING
TABLE
BILD
TABLA

001


**ATTREZZI SPECIALI PER
STAZIONI DI SERVIZIO**

**WORKSHOP SPECIAL
TOOLS**

**OUTILS SPECIAUX POUR
STATIONS DE SERVICE**

**SONDERWERKZEUGE FÜR
WERKSTÄTTE**

**HERRAMENTAL
ESPECIALES PARA
TALLERES**

NOTE NOTES NOTES MARKE NOTAS	POS. NO. N. INDEX POS.	N.CODICE CODE NO. Nr. CODE CODE Nr. N. CODICE	DENOMINAZIONE	DESCRIPTION	DESIGNATION	BEZEICHNUNG	DENOMINACION	VALIDITA' VALIDITY VALIDITE GÜLTIG VALIDEZ	Q.TA' Q.TY Q.TE M.GE C.AD	
	1	88713.0146	Cavo massa telaio-motore	Frame-engine grounding cable	Câble masse cadre-moteur	Massekabel Rahmen-Motor	Cable tierra chasis-motor		1	
	2	88713.0120	Estrattore per perni bilanciere	Rocker shaft extractor	Extracteur pour axes culbuteur	Abzieher für Kipphebelbolzen	Extractor para eje balancín		1	
	3	051.2.001.1A	Tenditore dinamometrico per cinghia distribuzione	Torque wrench for timing belt	Tendeur dynamométrique pour courroie distribution	Dinamometrischer Spanner für Steuerriemen	Tensor dinamométrico para correa distribución		1	
	4	88713.1139	Chiave per bloccaggio dadi testa	Head nuts holder wrench	Clé pour blocage écrous culasse	Schlüssel zum Feststellen der Zylinderkopfmutter	Llave para bloqueo tuercas culata		1	
	5	88713.1419	Chiave ferma alternatore per bloccaggio dado	Alternator holder wrench for tightening nut	Clé d'arrêt alternateur pour blocage écrou	Festhalteschlüssel für Drehstromgenerator zum Festziehen der Mutter	Llave bloqueo alternador para ajuste tuerca		1	
	6	88713.0137	Chiave ferma ingranaggio albero motore per bloccaggio dado	Crankshaft gear holder wrench for tightening nut	Clé d'arrêt engrenage arbre moteur pour blocage écrou	Festhalteschlüssel für Antriebswellenzahnrad zum Festziehen der Mutter	Llave bloqueo engranaje cigüeñal para ajuste tuerca		1	
	7	88713.0143	Attrezzo per montare molla e bilanciere di chiusura	Tool for assembling closing rocker and spring	Outil pour monter le ressort et le culbuteur de fermeture	Werkzeug für Montage von Feder und Schließkipphebel	Herramienta para montar el muelle y el balancín de cierre		1	
	8	98112.0002	Disco graduato	Degree wheel	Disque gradué	Maßscheibe	Disco graduado		1	
	9	88713.0123	Attrezzo porta disco graduato per controllo anticipo con disco	Degree wheel holder tool for ignition advance check	Outil porte-disque gradué pour contrôle avance avec disque	Haltwerkzeug für Maßscheibe für Verstellungskontrolle mit Scheibe	Herramienta porta-disco graduado para control avance con disco		1	
	10	88713.1215	Tenditore dinamometrico per cinghia distribuzione	Torque wrench for timing belt	Tendeur dynamométrique pour courroie distribution	Dinamometrischer spanner für stenerriemen	Tensor dinamométrico para correa distribución		1	
	11	88700.5665	Bussola montaggio ingranaggio campana frizione	Sleeve for installing clutch bell gear	Douillee montage engrenage cloche embrayage	Buchse zur Montage des Kupplungsglockenzahnrads	Bullón montaje engranaje campana embrague		1	
	12	88713.0144	Estrattore per smontare coperchio catena/alternatore	Extractor for removal of chain/generator cover	Outil pour démonter le couvercle chaîne/alternateur	Abzieher für den Ausbau von Ketten-Drehstromgeneratordeckel	Extractor para desmontaje tapa cadena/alternador		1	
	13	88713.0262	Spina per montare i bilancieri	Pin for assembling rocker arms	Goupille pour monter les culbuteurs	Stift für den Einbau der Kipphebel	Pasador para montar los balancines		1	
	14	88700.5644	Chiave ferma pulegge distribuzione	Timing belt rollers holder wrench	Clé d'arrêt poulies distribution	Festhalteschlüssel für Ventilsteuerriemenscheiben	Llave bloqueo poleas distribución		1	
	15	0000.44119	Distanziale controllo registro inferiore valvola	Spacer for checking lower valve shim	Entretoise contrôle régleur inférieur soupape	Distanzstück zur Kontrolle der Einstellschraube des unteren Ventils	Distanciador control registro inferior válvula		1	

N° CATALOGO:
EMESSO:

915.1.098.1B
06 - 00 CATALOGUE No:
ISSUED:

915.1.098.1B
06 - 00 Nr. CATALOGUE:
IMPRIMEE:

915.1.098.1B
06 - 00 KATALOG Nr:
HERAUSGEGEBEN:

915.1.098.1B
06 - 00 N° CATALOGO:
IMPRIMIDA:

915.1.098.1B
06 - 00

TAVOLA
DRAWING
TABLE
BILD
TABLA

001

ATTREZZI SPECIALI PER
STAZIONI DI SERVIZIO

WORKSHOP SPECIAL
TOOLS

OUTILS SPECIAUX POUR
STATIONS DE SERVICE

SONDERWERKZEUGE FÜR
WERKSTÄTTE

HERRAMENTAL
ESPECIALES PARA
TALLERES

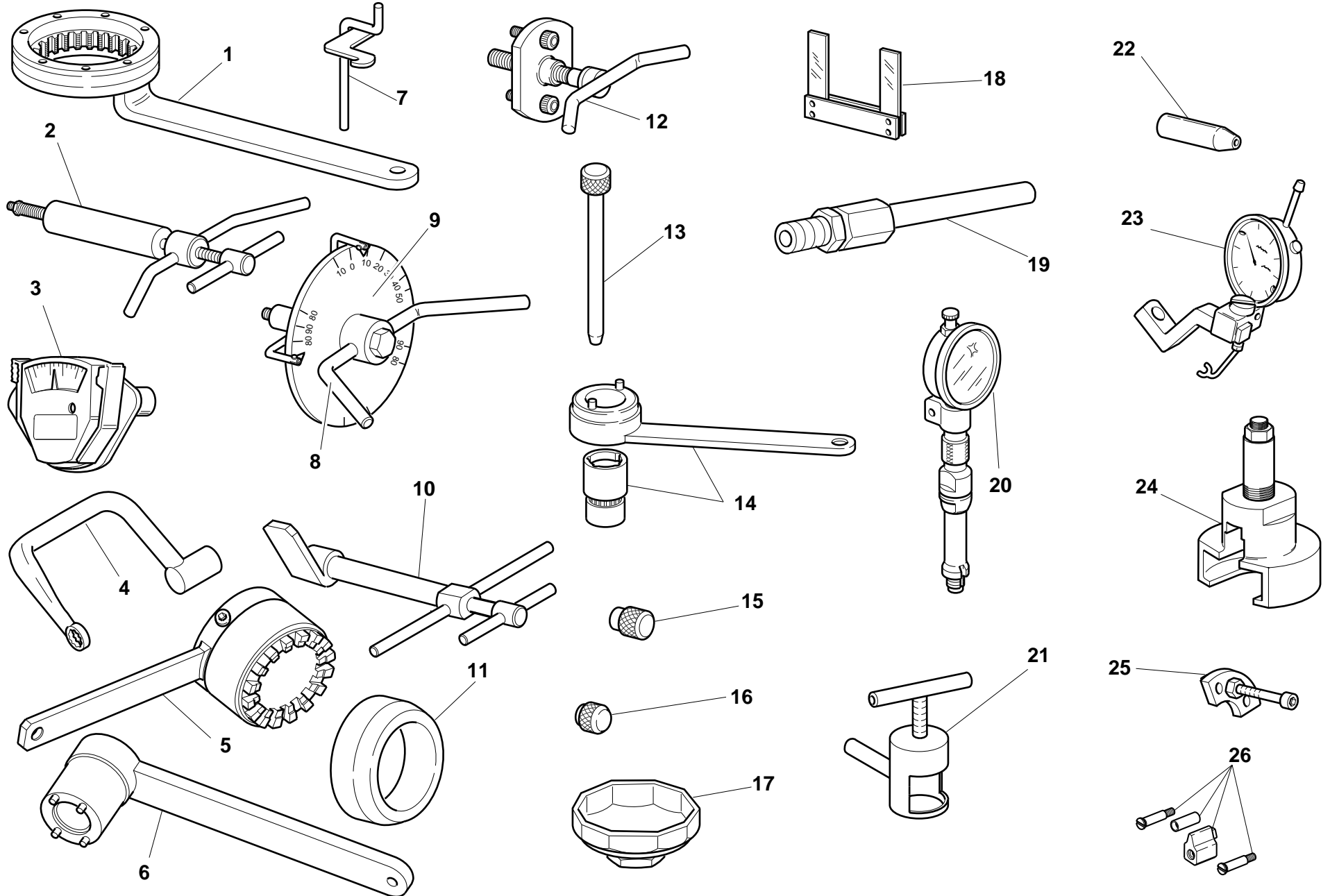


TAVOLA
DRAWING
TABLE
BILD
TABLA

001

**ATTREZZI SPECIALI PER
STAZIONI DI SERVIZIO**

**WORKSHOP SPECIAL
TOOLS**

**OUTILS SPECIAUX POUR
STATIONS DE SERVICE**

**SONDERWERKZEUGE FÜR
WERKSTÄTTE**

**HERRAMENTAL
ESPECIALES PARA
TALLERES**


NOTE NOTES NOTES MARKE NOTAS	POS. NO. N. INDEX POS.	N.CODICE CODE NO. Nr. CODE CODE Nr. N. CODICE	DENOMINAZIONE	DESCRIPTION	DESIGNATION	BEZEICHNUNG	DENOMINACION	VALIDITA' VALIDITY VALIDITE GÜLTIG VALIDEZ	Q.TA' Q.TY Q.TE M.GE C.AD	
	16	0000.44120	Distanziale controllo registro inferiore valvola	Spacer for checking lower valve shim	Entretoise contrôle régleur inférieur soupape	Distanzstück zur Kontrolle der Einstellschraube des unteren Ventils	Distanciador control registro inferior válvula		1	
	17	0675.03.210	Chiave smontaggio cartuccia olio	Wrench for removing oil filter cartridge	Clé de démontage cartouche d'huile	Ausbauschlüssel für Ölfiltereinsatz	Llave desmontaje cartucho aceite		1	
	18	88765.1000	Spessimetro a forchetta 0,1 mm	Fork feeler gauge 0.1 mm	Jauge d'épaisseur à fourche 0,1 mm	Stärkemessergabel 0,1 mm	Calibre de espesores a horquilla 0,1 mm		1	
	18	88765.1005	Spessimetro a forchetta 0,2 mm	Fork feeler gauge 0.2 mm	Jauge d'épaisseur à fourche 0,2 mm	Stärkemessergabel 0,2 mm	Calibre de espesores a horquilla 0,2 mm		1	
	18	88765.1006	Spessimetro a forchetta 0,3 mm	Fork feeler gauge 0.3 mm	Jauge d'épaisseur à fourche 0,3 mm	Stärkemessergabel 0,3 mm	Calibre de espesores a horquilla 0,3 mm		1	
	19	88713.1010	Raccordo prelievo gas di scarico	Union for exhaust gas suction	Raccord pour le prélèvement du gaz d'échappement	Anschluss für Entnahme des Auspuffgases	Empalme de toma de los gases de escape		1	
	20	88765.0968	Calibro controllo P.M.S.	T.D.C. control gauge	Calibre contrôle point mort haut	Körner f. Kontrolle des OTS	Calibre de control P.M.S.		1	
	21	88713.1332	Estrattore bussola anello interno cuscinetto	Extractor bushing bearing inner ring	Arrache-douille bague intérieur roulement	Auszieher Buchse Innenring Lager	Extrator casquillo anillo interior cojinete		1	
	22	88700.5749	Cappuccio assemblaggio semicarter	Crankcases assembling cap	Capuchon assemblage des demi-carters	Stecker für Gehäusehälftezusammenbau	Capucha ensamblaje semicarter		1	
	23	88765.1058	Calibro alzata valvola	Valve lift gauge	Calibre levée de soupape	Lehre f. Ventilhubhöhe	Calibre para elevación de la válvula		1	
	24	88713.1502	Estrattore ingranaggio coppia primaria	Extractor for primary drive gear	Outil pour démonter le engrenage transm. primaire	Abzieher für den Ausbau von Zahnrad des Hauptantriebs	Extrator para engranaje transmisión primaria		1	
	25	88713.1091	Piastrino per posizionamento forcella innesto marce	Plate for positioning gear engagement fork	Plaquette pour le positionnement de la fourche d'embrayage des vitesses	Plättchen zur Positionierung d. Gangeinlegegabel	Lámina para posicionado horquilla inserta marchas		1	
	26	88765.1086	Particolari per modifica tensione cinghie 4V	Conversion kit for 4V belts tensioning tool	Pièces pour modification instrument de tension des courroies 4V	Teile für Modifizierung des Riemenpanninstrument 4V	Piezas para modificar calibre tensión correas 4V		1	

TAVOLA
DRAWING
TABLE
BILD
TABLA

001.1

ATTREZZI SPECIALI PER
STAZIONI DI SERVIZIO

WORKSHOP SPECIAL
TOOLS

OUTILS SPECIAUX POUR
STATIONS DE SERVICE

SONDERWERKZEUGE FÜR
WERKSTÄTTE

HERRAMENTAL
ESPECIALES PARA
TALLERES

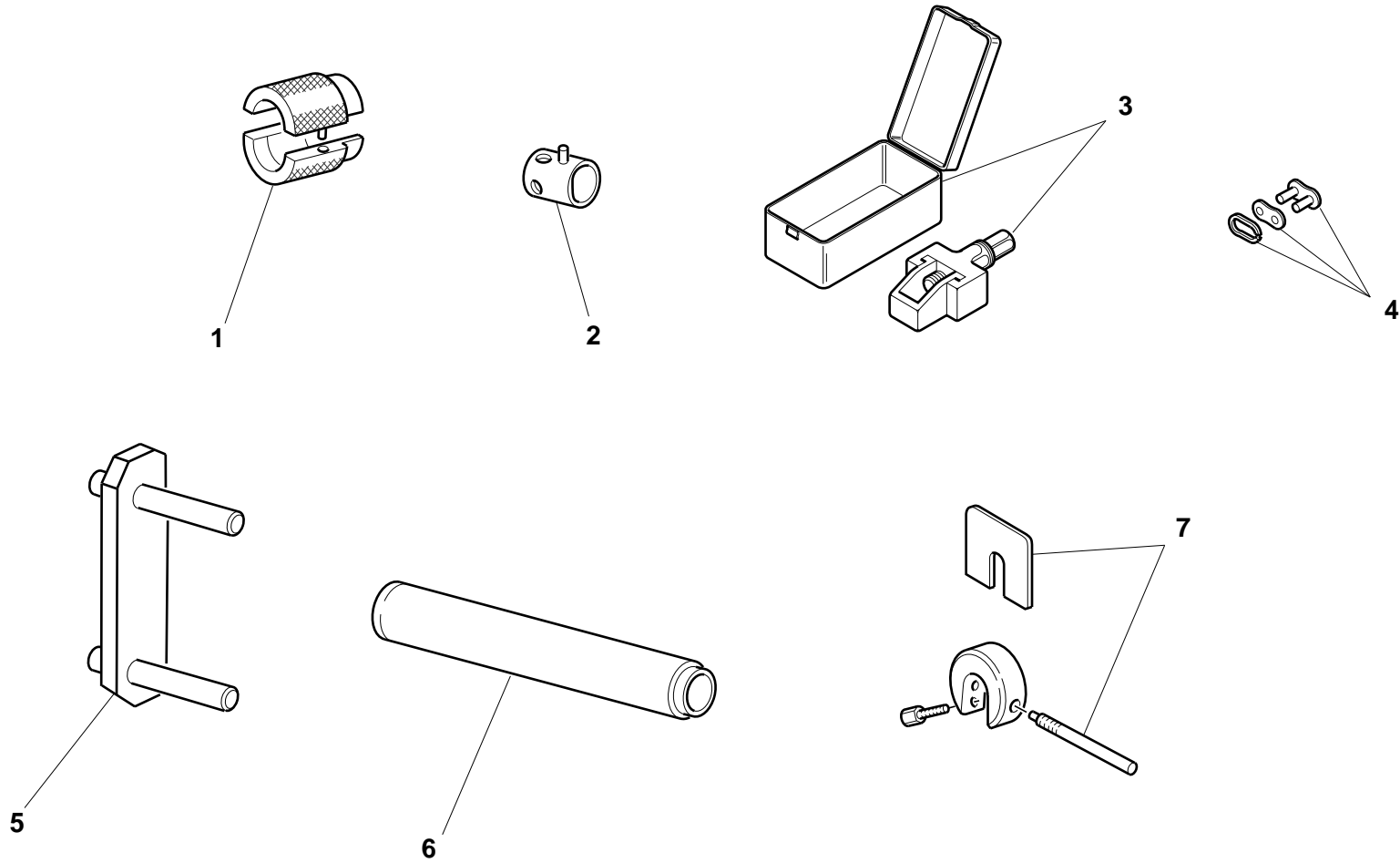


TAVOLA
DRAWING
TABLE
BILD
TABLA

001.1

**ATTREZZI SPECIALI PER
STAZIONI DI SERVIZIO**

**WORKSHOP SPECIAL
TOOLS**

**OUTILS SPECIAUX POUR
STATIONS DE SERVICE**

**SONDERWERKZEUGE FÜR
WERKSTÄTTE**

**HERRAMENTAL
ESPECIALES PARA
TALLERES**


NOTE NOTES NOTES MARKE NOTAS	POS. NO. N. INDEX POS.	N.CODICE CODE NO. Nr. CODE CODE Nr. N. CODICE	DENOMINAZIONE	DESCRIPTION	DESIGNATION	BEZEICHNUNG	DENOMINACION	VALIDITA' VALIDITY VALIDITE GÜLTIG VALIDEZ	Q.TA' Q.TY Q.TE M.GE C.AD	
	1	88713.1096	Attrezzo per revisione forcelle SHOWA - montaggio anello di tenuta	Tool for overhauling SHOWA forks - assembling seal ring	Outil pour révision fourches SHOWA - montage anneau d'étanchéité	Werkzeug zur Überholung der SHOWA -Gabeln - Dichtringmontage	Herramienta para revisión horquillas SHOWA - montaje retén		1	
	2	0000.70139	Chiave perno ruota anteriore	Wrench for front wheel spindle	Clé pivot roue AV.	Schlüssel für Vorderradzapfen	Llave eje rueda delantera		1	
	3	88713.1344	Attrezzo montaggio catena	Tool for assembling chain	Outil montage chaîne	Werkzeug für Montage der Kette	Herramienta montaje cadena		1	
	4	677.4.002.1A	Giunto	Coupling	Joint	Verbindungskupplung	Junta		1	
	5	88713.1515	Supporto telaio/motore	Frame/engine mount	Support cadre/moteur	Halterung für Rahmen/Motor	Soporte chasis/motor		1	
	6	88713.1072	Tampone piantaggio semicuscinetto base di sterzo	Stopper for driving the half bearing of the steering head base	Tampon d'ancrage demi-coussinet base direction	Stopfen zum Setzen des Halblagers des Gabelschafts	Punzón de fijación semi-cojinete tija inferior		1	
	7	88713.0957	Attrezzo di ritegno distanziale per forcella SHOWA	Tool for holding SHOWA fork spacer	Outil de retenue entretoise pour fourche SHOWA	Haltwerkzeug für Distanzstück der SHOWA-Gabel	Herramienta de retén distanciador para horquilla SHOWA		1	

TAVOLA
DRAWING
TABLE
BILD
TABLA

002

COMANDO CAMBIO

GEARCHANGE

COMMANDE BOÎTE A
VITESSES

SCHALTUNG

MANDO CAMBIO

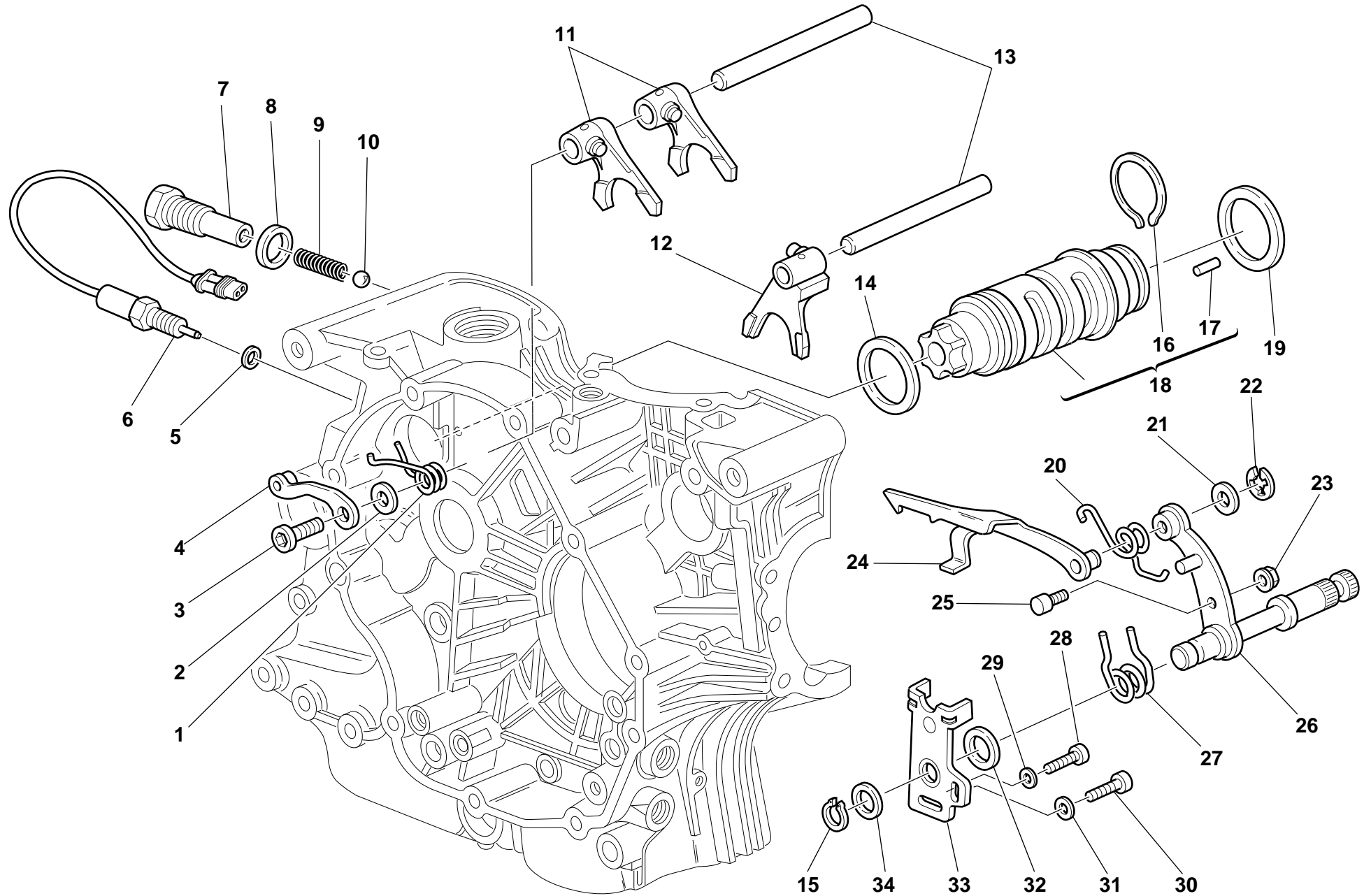


TAVOLA
DRAWING
TABLE
BILD
TABLA

002


COMANDO CAMBIO

GEARCHANGE

**COMMANDE BOÎTE A
VITESSES**

SCHALTUNG

MANDO CAMBIO

NOTE NOTES NOTES MARKE NOTAS	POS. NO. N. INDEX POS.	N.CODICE CODE NO. Nr. CODE CODE Nr. N. CODICE	DENOMINAZIONE	DESCRIPTION	DESIGNATION	BEZEICHNUNG	DENOMINACION	VALIDITA' VALIDITY VALIDITE GÜLTIG VALIDEZ	Q.TA' Q.TY Q.TE M.GE C.AD	
	1	799.1.049.1A	Molla ritorno	Return spring	Ressort de retour	Rückschlagfeder	Muelle de retorno		1	
	2	852.1.053.1A	Rosetta	Washer	Rosette	Unterlegscheibe	Arandela		1	
	3	779.1.039.1A	Vite speciale	Special screw	Vis spéciale	Spezialschraube	Tornillo especial		1	
	4	455.2.003.1A	Assieme saltarello fissa marce	Gear stopper assembly	Ensemble cliquet fixe-vitesses	Fallklinkengruppe	Grupo trinquete fija marchas		1	
	5	0150.92.280	Guarnizione sp. 2	Gasket th.2	Garniture ép. 2	Dichtung Stärke 2	Junta esp. 2		1	
	5	0504.03.085	Guarnizione sp.1,5	Gasket th.1,5	Garniture ép.1,5	Dichtung stärke 1,5	Junta esp.1,5		1	
	5	852.1.111.1A	Guarnizione sp. 0,5	Gasket th.0.5	Garniture ép. 0,5	Dichtung Stärke 0,5	Junta esp. 0,5		1	
	6	539.1.021.1A	Interruttore	Switch	Interrupteur	Schalter	Interruptor		1	
	7	779.1.203.1A	Porta-puntalino	Push rod holder	Porte-butée	Auflagestifthalter	Porta-trinquete		1	
	8	0272.91.090	Guarnizione	Gasket	Garniture	Dichtung	Junta		1	
	9	0660.13.143	Molla scatto marce	Gear selector spring	Ressort déclenchement vitesses	Ganglösefeder	Muelle embrague marchas		1	
	10	76835.1134	Sfera	Ball	Bille	Kugel	Esfera		1	
	11	0670.13.075	Forcella inn. marce 1°,3°-2°	1st,3rd-2nd gear selector fork	Fourche engrènement 1ère, 3ème-2ème vitesse	Einlegegabel für 1.,3.-2. Gang	Horquilla embrague marchas 1°,3°-2°		2	
	12	0670.13.080	Forcella innesto 4°,5°	4th,5th gear selector fork	Fourche engrènement 4ème, 5ème vitesse	Einlegegabel für 4.,5.Gang	Horquilla embrague marchas 4°,5°		1	
	13	0660.13.070	Perno per forcella	Fork pin	Goujon pour fourche	Bolzen für Gabel	Perno para horquilla		2	
	14	852.1.005.1A	Rosetta rasamento sp. 1	Shim th. 1	Rosette de butée épaisseur 1	Distanzscheibe Stärke 1	Arandela de espesoración 1		1	
	15	73500.1542	Anello Seeger	Circlip	Circlip	Seegerring	Anillo Seeger		1	
	16	882.1.006.1A	Anello ferma rullini (sezione quadrata)	Needle retaining ring (square cross-section)	Bague d'arrêt rouleaux (section carrée)	Rollensicherungsring (vierkantquerschnitt)	Anillo sujeta rodillos (sección cuadrada)		1	
	17	821.1.070.1A	Rullino speciale (sezione quadrata)	Special roller (square cross-section)	Rouleau spécial (section carrée)	Spezialrolle (vierkantquerschnitt)	Rodillo especial (sección cuadrada)		6	
	18	182.2.012.1A	Tamburo cambio completo	Complete gearbox drum	Tambour complet boîte de vitesses	Schalttrommel komplett	Tambor cambio completo		1	
	19	0660.13.060	Rosetta rasamento sp. 1	Shim th. 1	Rosette de butée épaisseur 1	Distanzscheibe Stärke 1	Arandela de espesoración 1		1	
	19	852.1.094.1A	Rosetta rasamento sp. 0,9	Shim th. 0.9	Rosette de butée épaisseur 0,9	Distanzscheibe Stärke 0,9	Arandela de espesoración 0,9		1	
	20	799.1.025.1A	Molla ritorno forcella	Fork return spring	Ressort retour fourche	Gabelrückschlagfeder	Muelle retorno horquilla		1	

N° CATALOGO:
EMESSO:

915.1.098.1B
06 - 00 CATALOGUE No:
ISSUED:

915.1.098.1B
06 - 00 Nr. CATALOGUE:
IMPRIMEE:

915.1.098.1B
06 - 00 KATALOG Nr:
HERAUSGEGEBEN:

915.1.098.1B
06 - 00 N° CATALOGO:
IMPRIMIDA:

915.1.098.1B
06 - 00

TAVOLA
DRAWING
TABLE
BILD
TABLA

002

COMANDO CAMBIO

GEARCHANGE

COMMANDE BOÎTE A
VITESSES

SCHALTUNG

MANDO CAMBIO

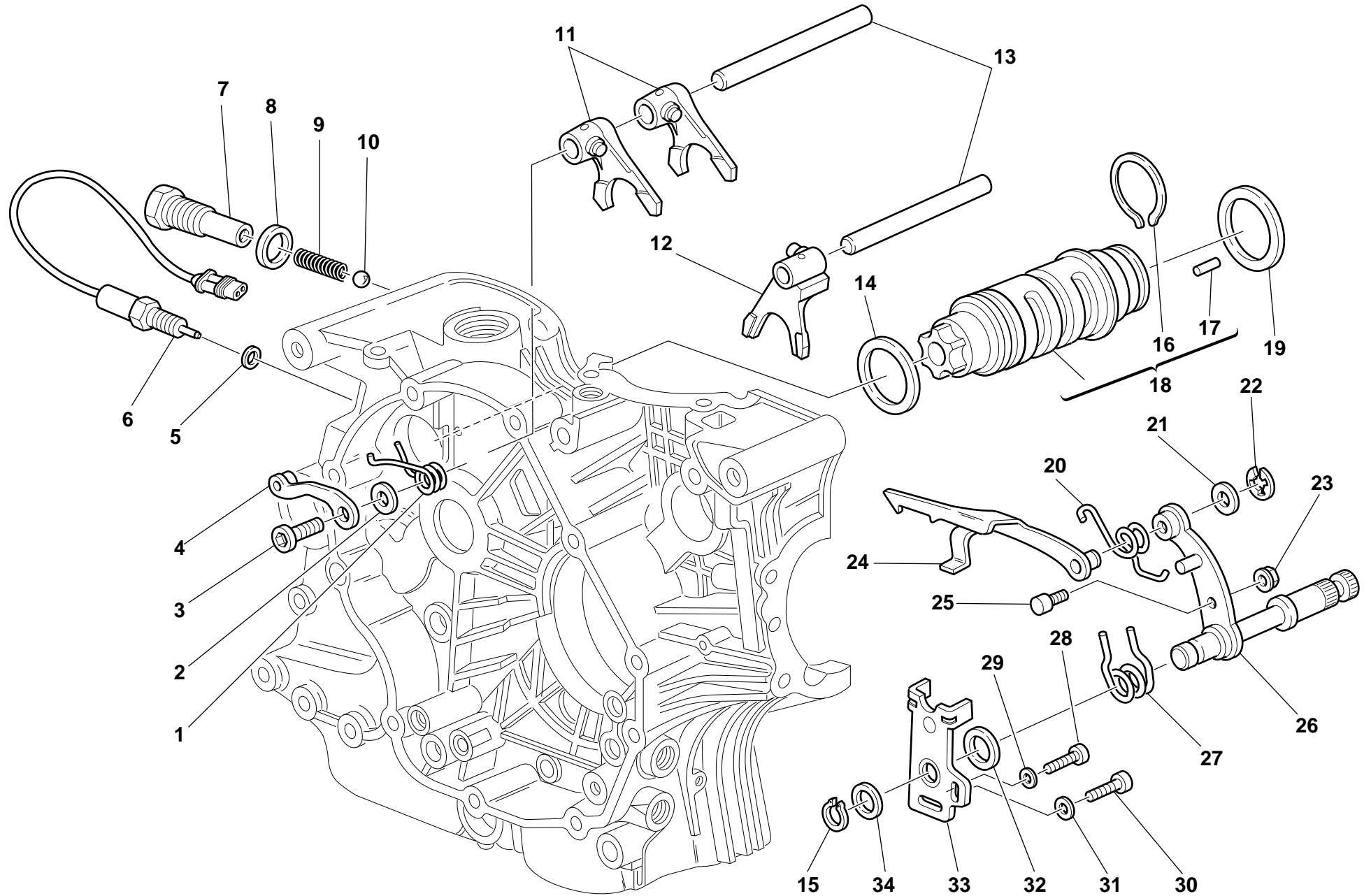


TAVOLA
DRAWING
TABLE
BILD
TABLA

002

COMANDO CAMBIO

GEARCHANGE

**COMMANDE BOÎTE A
VITESSES**

SCHALTUNG

MANDO CAMBIO


NOTE NOTES NOTES MARKE NOTAS	POS. NO. N. INDEX POS.	N.CODICE CODE NO. Nr. CODE CODE Nr. N. CODICE	DENOMINAZIONE	DESCRIPTION	DESIGNATION	BEZEICHNUNG	DENOMINACION	VALIDITA' VALIDITY VALIDITE GÜLTIG VALIDEZ	Q.TA' Q.TY Q.TE M.GE C.AD	
	21	0400.09.050	Rosetta rasamento sp. 0,5	Shim th. 0.5	Rosette de butée épaisseur 0,5	Distanzscheibe Stärke 0,5	Arandela de espesoración 0,5		1	
	21	0765.92.205	Rosetta rasamento sp. 0,2	Shim th. 0.2	Rosette de butée épaisseur 0,2	Distanzscheibe Stärke 0,2	Arandela de espesoración 0,2		2	
	22	0214.07.350	Anello	Ring	Bague	Ring	Anillo		1	
	23	750.5.001.1A	Dado	Nut	Ecrou	Mutter	Tuerca		1	
	24	180.1.008.1A	Forcella comando tamburo cambio	Gearbox drum control fork	Fourche de commande tambour boîte de vitesses	Steuergabel für Wechselgetriebetrommel	Horquilla mando tambor cambio		1	
	25	0660.13.165	Perno per leva cambio	Gearchange lever pin	Goujon pour levier boîte de vitesses	Schalthebelstift	Perno para leva cambio		1	
	26	821.1.001.1A	Perno con leva cambio	Pin with gearchange lever	Goujon avec levier boîte de vitesses	Stift mit Schalthebel	Perno con leva cambio		1	
	27	0799.13.110	Molla ritorno leva cambio	Gearchange lever return spring	Ressort retour levier boîte de vitesses	Schalthebelrückholfeder	Muelle retorno leva cambio		1	
	28	60N102509	Vite	Screw	Vis	Schraube	Tornillo		1	
	29	462.3.003.8A	Rosetta	Washer	Rosette	Unterlegscheibe	Arandela		1	
	30	771.5.122.2B	Vite	Screw	Vis	Schraube	Tornillo		1	
	31	462.3.003.7A	Rosetta	Washer	Rosette	Unterlegscheibe	Arandela		1	
	32	881.1.012.1A	Anello di centraggio	Centering ring	Bague de centrage	Zentrierring	Anillo de centrado		1	
	33	826.1.009.1A	Piastrina fine corsa	Stopper plate	Plaquette fin de course	Endanschlagplättchen	Placa final de carrera		1	
	34	0400.29.126	Rosetta rasamento sp. 0,5	Shim th. 0.5	Rosette de butée épaisseur 0,5	Distanzscheibe Stärke 0,5	Arandela de espesoración 0,5		1	

TAVOLA
DRAWING
TABLE
BILD
TABLA

003

CAMBIO

GEAR-BOX

BOÎTE A VITESSES

SCHALTUNG

CAMBIO

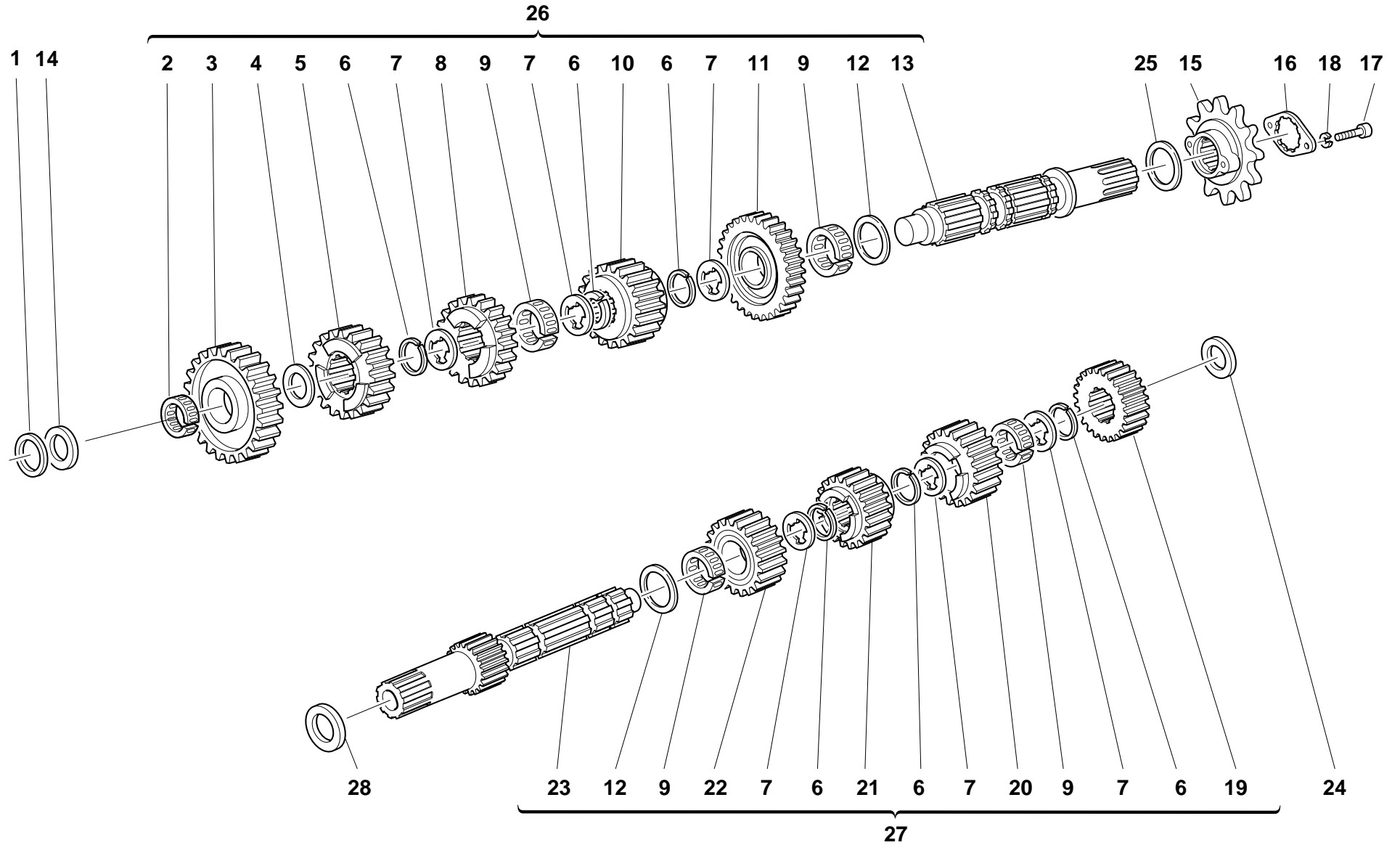


TAVOLA
DRAWING
TABLE
BILD
TABLA

003

CAMBIO

GEAR-BOX

BOÎTE A VITESSES

SCHALTUNG

CAMBIO


NOTE NOTES NOTES MARKE NOTAS	POS. NO. N. INDEX POS.	N.CODICE CODE NO. Nr. CODE CODE Nr. N. CODICE	DENOMINAZIONE	DESCRIPTION	DESIGNATION	BEZEICHNUNG	DENOMINACION	VALIDITA' VALIDITY VALIDITE GÜLTIG VALIDEZ	Q.TA' Q.TY Q.TE M.GE C.AD	
	1	0670.16.184	Rosetta rasamento sp. 1	Shim th. 1	Rosette de butée épaisseur 1	Distanzscheibe Stärke 1	Arandela de espesoración 1		1	
	1	0670.16.185	Rosetta rasamento sp. 1,2	Shim th. 1.2	Rosette de butée épaisseur 1,2	Distanzscheibe Stärke 1,2	Arandela de espesoración 1,2		1	
	1	713.1.014.1A	Rosetta rasamento sp. 1,5	Shim th. 1.5	Rosette de butée épaisseur 1,5	Distanzscheibe Stärke 1,5	Arandela de espesoración 1,5		1	
	1	713.1.014.1B	Rosetta rasamento sp. 1,7	Shim th. 1.7	Rosette de butée épaisseur 1,7	Distanzscheibe Stärke 1,7	Arandela de espesoración 1,7		1	
	1	713.1.014.1E	Rosetta rasamento sp. 1,6	Shim th. 1.6	Rosette de butée épaisseur 1,6	Distanzscheibe Stärke 1,6	Arandela de espesoración 1,6		1	
	2	76402.0003	Gabbia a rullini	Needle bearing	Boite à aiguilles	Nadelkäfig	Jaula de rodillos		1	
	3	172.1.015.1A	Ingranaggio condotto 1° vel.	Driven gear 1st sp.	Engrenage entraîné 1ère vitesse	Angetriebenes Zahnrad 1. Geschwindigkeit	Engranaje conducido 1° velocidad		1	
	4	0670.16.155	Rosetta rasamento sp. 1	Shim th. 1	Rosette de butée épaisseur 1	Distanzscheibe Stärke 1	Arandela de espesoración 1		1	
	5	172.1.018.1A	Ingranaggio condotto 4° vel.	Driven gear 4th sp.	Engrenage entraîné 4ème vitesse	Angetriebenes Zahnrad 4. Geschwindigkeit	Engranaje conducido 4° velocidad		1	
	6	0670.16.145	Anello elastico	Snap ring	Bague élastique	Sprengring	Seager		6	
	7	856.1.001.1A	Rosetta scanalata sp. 0,5	Grooved washer th. 0.5	Rosette rainurée épaisseur 0,5	Genutete Scheibe Stärke 0,5	Arandela ranurada esp. 0,5		6	
	8	172.1.017.1A	Ingranaggio condotto 3° vel.	Driven gear 3rd sp.	Engrenage entraîné 3ème vitesse	Angetriebenes Zahnrad 3. Geschwindigkeit	Engranaje conducido 3° velocidad		1	
	9	701.4.005.1A	Gabbia a rullini	Needle bearing	Boite à aiguilles	Nadelkäfig	Jaula de rodillos		4	
	10	172.1.019.1A	Ingranaggio condotto 5° vel.	Driven gear 5th sp.	Engrenage entraîné 5ème vitesse	Angetriebenes Zahnrad 5. Geschwindigkeit	Engranaje conducido 5° velocidad		1	
	11	172.1.016.1A	Ingranaggio condotto 2° vel.	Driven gear 2nd sp.	Engrenage entraîné 2ème vitesse	Angetriebenes Zahnrad 2. Geschwindigkeit	Engranaje conducido 2° velocidad		1	
	12	0670.16.150	Rosetta rasamento sp. 0,5	Shim th. 0.5	Rosette de butée épaisseur 0,5	Distanzscheibe Stärke 0,5	Arandela de espesoración 0,5		2	
	13	149.1.029.1A	Albero secondario cambio	Gearbox lay shaft	Arbre secondaire boîte de vitesse	Vorgelegewelle des Wechselgetriebes	Arbol secundario cambio		1	
	14	713.1.014.1A	Rosetta rasamento sp. 1,5	Shim th. 1.5	Rosette de butée épaisseur 1,5	Distanzscheibe Stärke 1,5	Arandela de espesoración 1,5		1	
	15	449.1.003.3A	Pignone catena Z=15	Chain sprocket Z=15	Pignon chaîne Z=15	Kettenritzel Z=15	Piñón cadena Z=15		1	
	16	826.1.011.1A	Piastrina ferma-pignone	Sprocket keep plate	Plaquette bloque-pignon	Ritzelfeststellplättchen	Placa sujeta-piñón		1	
	17	771.5.040.0C	Vite	Screw	Vis	Schraube	Tornillo		2	
	18	734005N01	Rosetta elastica	Spring washer	Rosette élastique	Federscheibe	Arandela de presión		2	

TAVOLA
DRAWING
TABLE
BILD
TABLA

003

CAMBIO

GEAR-BOX

BOÎTE A VITESSES

SCHALTUNG

CAMBIO

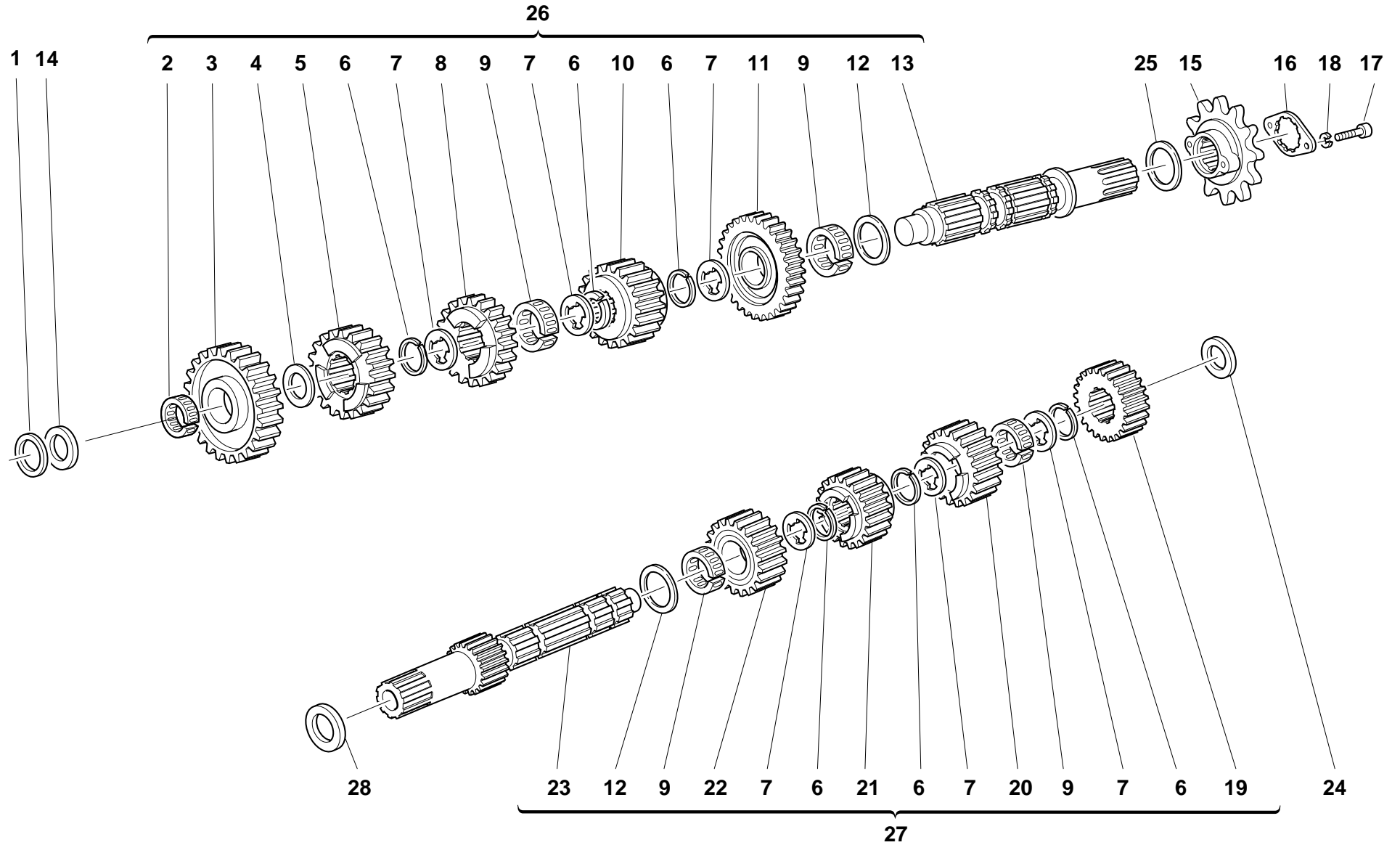


TAVOLA
DRAWING
TABLE
BILD
TABLA

003

CAMBIO

GEAR-BOX

BOÎTE A VITESSES

SCHALTUNG

CAMBIO


NOTE NOTES NOTES MARKE NOTAS	POS. NO. N. INDEX POS.	N.CODICE CODE NO. Nr. CODE CODE Nr. N. CODICE	DENOMINAZIONE	DESCRIPTION	DESIGNATION	BEZEICHNUNG	DENOMINACION	VALIDITA' VALIDITY VALIDITE GÜLTIG VALIDEZ	Q.TA' Q.TY Q.TE M.GE C.AD	
	19	0670.16.023	Ingranaggio conduttore 2° vel.	Driving gear 2nd sp.	Engrenage conducteur 2ème vitesse	Antriebszahnrad 2.Geschwindigkeit	Engranaje accionador 2° velocidad		1	
	20	172.1.014.1A	Ingranaggio conduttore 5° vel.	Driving gear 5th sp.	Engrenage conducteur 5ème vitesse	Antriebszahnrad 5.Geschwindigkeit	Engranaje accionador 5° velocidad		1	
	21	172.1.012.1A	Ingranaggio conduttore 3° vel.	Driving gear 3rd sp.	Engrenage conducteur 3ème vitesse	Antriebszahnrad 3.Geschwindigkeit	Engranaje accionador 3° velocidad		1	
	22	172.1.013.1A	Ingranaggio conduttore 4° vel.	Driving gear 4th sp.	Engrenage conducteur 4ème vitesse	Antriebszahnrad 4.Geschwindigkeit	Engranaje accionador 4° velocidad		1	
	23	149.1.028.1B	Albero primario cambio	Gearbox main shaft	Arbre primaire boîte de vitesses	Wechseltriebehauptwelle	Arbol primario cambio		1	
	24	0670.16.163	Rosetta rasamento sp. 1,8	Shim th. 1.8	Rosette de butée épaisseur 1,8	Distanzscheibe Stärke 1,8	Arandela de espesoración 1,8		1	
	24	0670.16.164	Rosetta rasamento sp. 2	Shim th. 2	Rosette de butée épaisseur 2	Distanzscheibe Stärke 2	Arandela de espesoración 2		1	
	24	0670.16.184	Rosetta rasamento sp. 1	Shim th. 1	Rosette de butée épaisseur 1	Distanzscheibe Stärke 1	Arandela de espesoración 1		1	
	24	713.1.014.1B	Rosetta rasamento sp. 1,7	Shim th. 1.7	Rosette de butée épaisseur 1,7	Distanzscheibe Stärke 1,7	Arandela de espesoración 1,7		1	
	24	713.1.014.1D	Rosetta rasamento sp. 1,1	Shim th. 1.1	Rosette de butée épaisseur 1,1	Distanzscheibe Stärke 1,1	Arandela de espesoración 1,1		1	
	24	713.1.014.1F	Rosetta rasamento sp. 1,9	Shim th. 1.9	Rosette de butée épaisseur 1,9	Distanzscheibe Stärke 1,9	Arandela de espesoración 1,9		1	
	25	0670.16.170	Rosetta rasamento sp. 0,8	Shim th. 0.8	Rosette de butée épaisseur 0,8	Distanzscheibe Stärke 0,8	Arandela de espesoración 0,8		1	
	25	0670.16.171	Rosetta rasamento sp. 1	Shim th. 1	Rosette de butée épaisseur 1	Distanzscheibe Stärke 1	Arandela de espesoración 1		1	
	25	852.1.105.1AB	Rosetta rasamento sp. 0,9	Shim th. 0.9	Rosette de butée épaisseur 0,9	Distanzscheibe Stärke 0,9	Arandela de espesoración 0,9		1	
	25	852.1.105.1AD	Rosetta rasamento sp. 1,1	Shim th. 1.1	Rosette de butée épaisseur 1,1	Distanzscheibe Stärke 1,1	Arandela de espesoración 1,1		1	
	25	852.1.105.1AG	Rosetta rasamento sp. 0,7	Shim th. 0.7	Rosette de butée épaisseur 0,7	Distanzscheibe Stärke 0,7	Arandela de espesoración 0,7		1	
	26	150.2.052.1A	Albero secondario completo	Complete lay shaft	Arbre secondaire complet	Komplette Vorgelegewelle	Arbol secundario completo		1	
	27	150.2.051.1B	Albero primario completo	Complete main shaft	Arbre primaire complet	Komplette Hauptwelle	Arbol primario completo		1	
	28	0251.47.050	Rosetta rasamento sp. 1	Shim th. 1	Rosette de butée épaisseur 1	Distanzscheibe Stärke 1	Arandela de espesoración 1		1	
	28	0251.47.054	Rosetta rasamento sp. 1,2	Shim th. 1.2	Rosette de butée épaisseur 1,2	Distanzscheibe Stärke 1,2	Arandela de espesoración 1,2		1	
	28	852.1.108.1AH	Rosetta rasamento sp. 0,9	Shim th. 0.9	Rosette de butée épaisseur 0,9	Distanzscheibe Stärke 0,9	Arandela de espesoración 0,9		1	
	28	852.1.108.1AL	Rosetta rasamento sp. 1,1	Shim th. 1.1	Rosette de butée épaisseur 1,1	Distanzscheibe Stärke 1,1	Arandela de espesoración 1,1		1	
	28	852.1.108.1AN	Rosetta rasamento sp. 1,3	Shim th. 1.3	Rosette de butée épaisseur 1,3	Distanzscheibe Stärke 1,3	Arandela de espesoración 1,3		1	

TAVOLA
DRAWING
TABLE
BILD
TABLA

004

FRIZIONE

CLUTCH

EMBRAYAGE

KUPPLUNG

EMBRAGUE

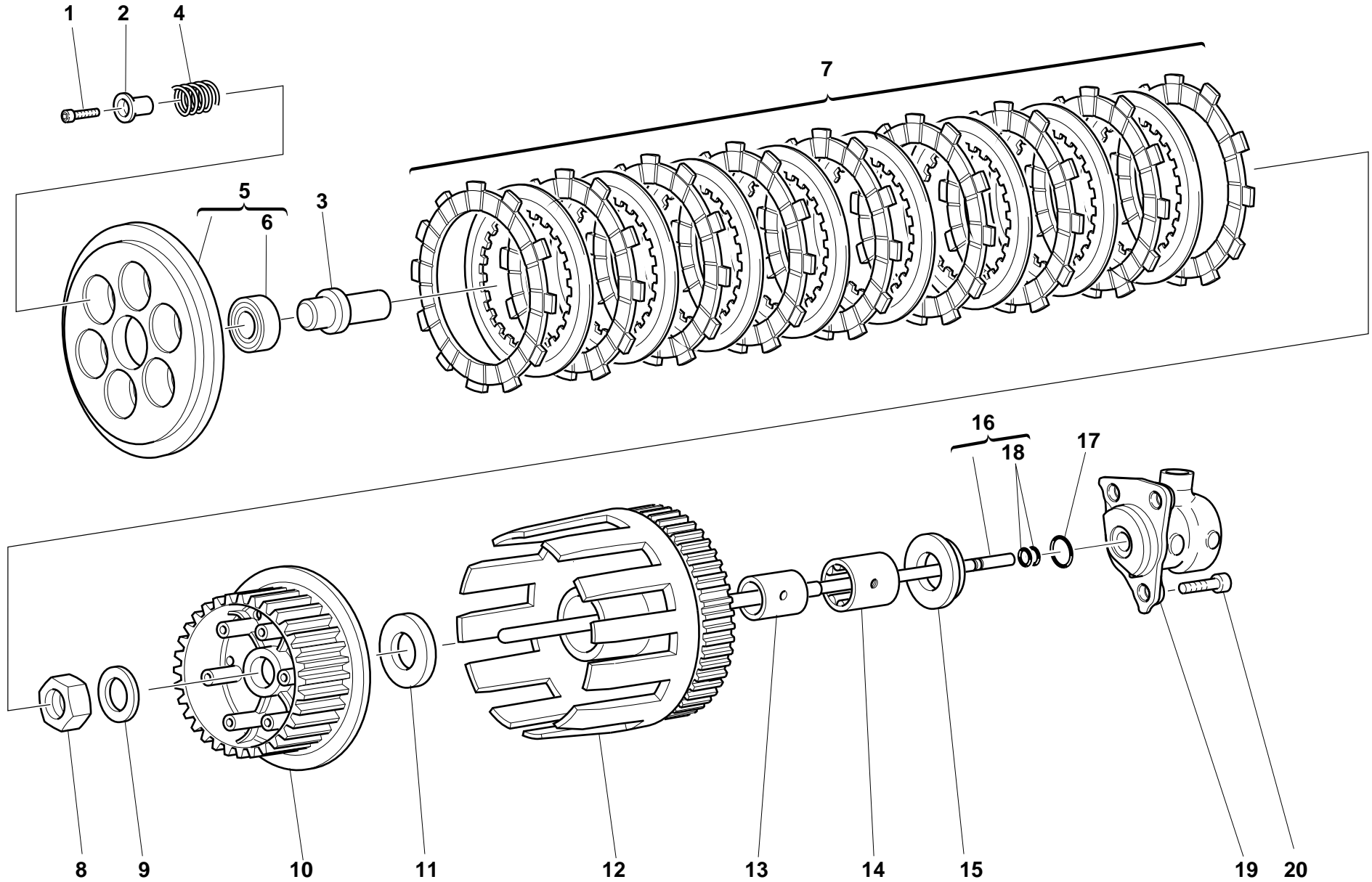


TAVOLA
DRAWING
TABLE
BILD
TABLA

004

FRIZIONE

CLUTCH

EMBAYAGE

KUPPLUNG

EMBRAGUE


NOTE NOTES NOTES MARKE NOTAS	POS. NO. N. INDEX POS.	N.CODICE CODE NO. Nr. CODE CODE Nr. N. CODICE	DENOMINAZIONE	DESCRIPTION	DESIGNATION	BEZEICHNUNG	DENOMINACION	VALIDITA' VALIDITY VALIDITE GÜLTIG VALIDEZ	Q.TA' Q.TY Q.TE M.GE C.AD	
	1	771.5.043.2B	Vite	Screw	Vis	Schraube	Tornillo		6	
	2	841.1.024.1A	Scodellino	Retainer	Cuvette	Teller	Platillo		6	
	3	818.1.010.1B	Perno comando frizione	Clutch control pin	Axe commande embrayage	Kupplungssteuerstift	Perno mando embrague		1	
	4	0659.16.558	Molla frizione	Clutch spring	Ressort embrayage	Kupplungsfeder	Muelle embrague		6	
	5	194.2.003.1A	Spingidisco	Pressure plate	Pousse-disque	Scheibendrucker	Empuja-disco		1	
	6	702.5.008.1A	Cuscinetto	Bearing	Roulement	Lager	Cojinete		1	
	7	190.2.009.2B	Serie dischi frizione	Clutch plates set	Série de disques embrayage	Kupplungsscheibensatz	Serie discos embrague		1	
	8	750.1.007.1A	Dado	Nut	Ecrou	Mutter	Tuerca		1	
	9	851.1.004.1A	Rosetta di sicurezza	Lock washer	Rosette de sécurité	Sicherungsblech	Arandela de seguridad		1	
	10	196.1.016.1A	Tamburo frizione	Clutch drum	Tambour embrayage	Kupplungstrommel	Tambor embrague		1	
	11	856.1.014.1A	Rosetta rasamento	Shim	Rosette de butée	Distanzscheibe	Arandela de espesoración		1	
	12	170.2.031.2A	Coppia ingranaggi trasmissione primaria	Primary drive gears pair	Jeu d'engrenages transmission primaire	Zahnradpaar des Hauptantriebs	Par engranaje transmisión primaria		1	
	13	881.1.026.1A	Anello interno	Inner ring	Bague interne	Innenliegender Ring	Anillo interior		1	
	14	702.5.015.1A	Cuscinetto	Bearing	Roulement	Lager	Cojinete		1	
	15	713.1.119.1A	Distanziale	Spacer	Entretoise	Distanzstück	Distancial		1	
	16	117.2.007.1A	Asta comando frizione	Clutch control rod	Tige de commande embrayage	Kupplungssteuerungsstab	Varilla mando embrague		1	
	17	0647.92.170	Guarnizione OR	O-ring	Joint d'étanchéité	Dichtung OR	Junta OR		1	
	18	93823.2018	Guarnizione OR	O-ring	Joint d'étanchéité	Dichtung OR	Junta OR		2	
	19	236.1.010.3A	Cappello frizione	Clutch cap	Capuchon embrayage	Abdeckkappe für Kupplung	Sombbrero embrague		1	
	20	60N107335	Vite	Screw	Vis	Schraube	Tornillo		3	

TAVOLA
DRAWING
TABLE
BILD
TABLA

005

COPERCHIO FRIZIONE

CLUTCH COVER

COUVERCLE EMBRAYAGE

KUPPLUNGSDECKEL

CARTER EMBRAGUE

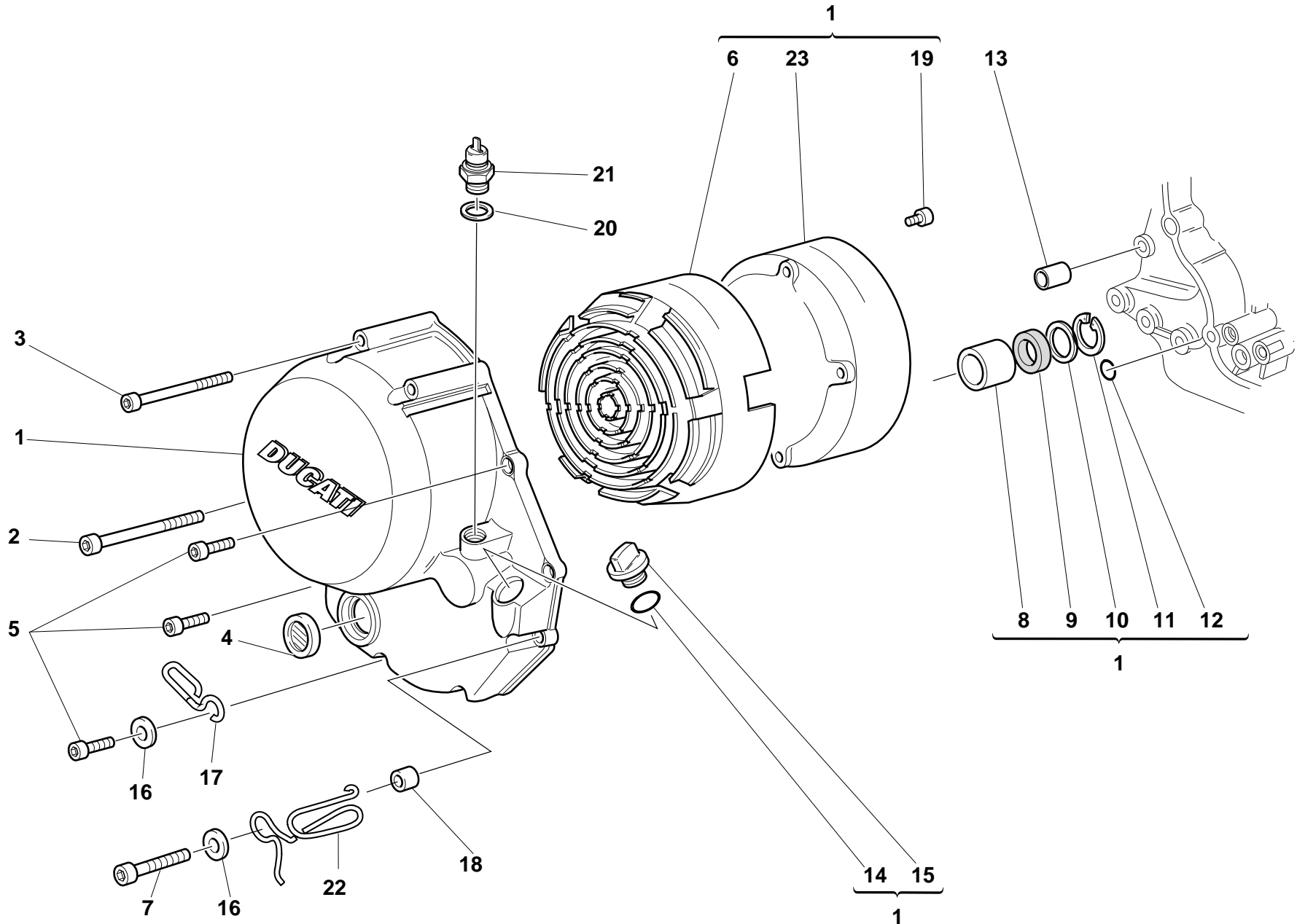


TAVOLA
DRAWING
TABLE
BILD
TABLA

005

COPERCHIO FRIZIONE

CLUTCH COVER

COUVERCLE EMBRAYAGE

KUPPLUNGSDECKEL

CARTER EMBRAGUE


NOTE NOTES NOTES MARKE NOTAS	POS. NO. N. INDEX POS.	N.CODICE CODE NO. Nr. CODE CODE Nr. N. CODICE	DENOMINAZIONE	DESCRIPTION	DESIGNATION	BEZEICHNUNG	DENOMINACION	VALIDITA' VALIDITY VALIDITE GÜLTIG VALIDEZ	Q.TA' Q.TY Q.TE M.GE C.AD	
	1	243.2.028.1AC	Coperchio lato frizione	Cover clutch side	Couvercle cotè embrayage	Deckel an kupplungsseite	Tapa lado embrague		1	
	2	771.5.083.2B	Vite	Screw	Vis	Schraube	Tornillo		1	
	3	771.5.081.2B	Vite	Screw	Vis	Schraube	Tornillo		3	
	4	254.4.001.1A	Tappo ispezione livello olio	Oil level inspection cap	Bouchon de contrôle niveau d'huile	Ölpegelkontrollverschluß	Tapón control nivel aceite		1	
	5	60N102510	Vite	Screw	Vis	Schraube	Tornillo		5	
	6	486.1.051.1A	Pannello	Panel	Panneau	Tafel	Panel		1	
	7	771.5.072.2B	Vite	Screw	Vis	Schraube	Tornillo		2	
	8	0665.49.680	Boccola	Bush	Douille	Buchse	Casquillo		1	
	9	93784.2030	Anello di tenuta	Seal ring	Bague d'étanchéité	Dichtring	Anillo de retén		1	
	10	852.1.008.1A	Rosetta rasamento sp. 0,5	Shim th. 0.5	Rosette de butée épaisseur 0,5	Distanzscheibe Stärke 0,5	Arandela de espesoración 0,5		1	
	11	73503.3075	Anello Seeger	Circlip	Circlip	Seegerring	Anillo Seeger		1	
	12	93827.0114	Guarnizione OR	O-ring	Joint d'étanchéité	Dichtung OR	Junta OR		1	
	13	0400.49.240	Boccola di riferimento	Locating bush	Douille de référence	Bezugsbuchse	Centrador		1	
	14	93823.2082	Guarnizione OR	O-ring	Joint d'étanchéité	Dichtung OR	Junta OR		1	
	15	893.1.005.1A	Tappo	Cap	Bouchon	Verschluß	Tapón		1	
	16	734306N01	Rosetta	Washer	Rosette	Unterlegscheibe	Arandela		2	
	17	829.1.073.3A	Supporto	Holder	Support	Halterung	Soporte		1	
	18	0675.49.540	Distanziale	Spacer	Entretoise	Distanzstück	Distancial		2	
	19	707006N02	Vite	Screw	Vis	Schraube	Tornillo		6	
	20	0150.70.120	Guarnizione sp. 2	Gasket th.2	Garniture ép. 2	Dichtung Stärke 2	Junta esp. 2		1	
	21	539.4.030.1A	Interruttore	Switch	Interrupteur	Schalter	Interruptor		1	
	22	881.1.030.1A	Supporto	Holder	Support	Halterung	Soporte		1	
	23	243.1.029.1A	Coperchio	Cover	Couvercle	Deckel	Tapa		1	

TAVOLA
DRAWING
TABLE
BILD
TABLA

006

IMBIELLAGGIO

CRANKSHAFT

VILEBREQUIN

KURBELWELLE

CIGÜEÑAL

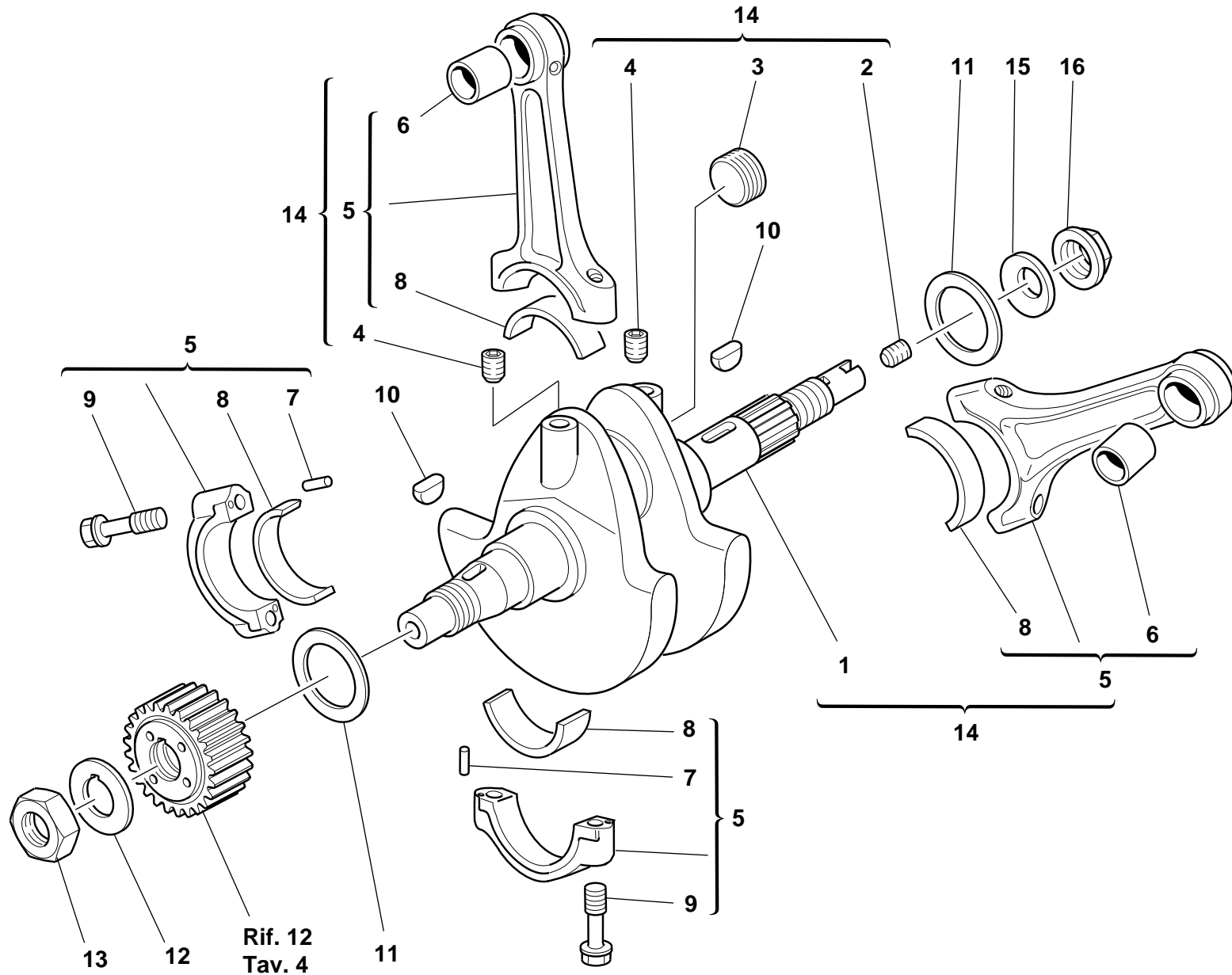


TAVOLA
DRAWING
TABLE
BILD
TABLA

006

IMBIELLAGGIO

CRANKSHAFT

VILEBREQUIN

KURBELWELLE

CIGÜEÑAL


NOTE NOTES NOTES MARKE NOTAS	POS. NO. N. INDEX POS.	N.CODICE CODE NO. Nr. CODE CODE Nr. N. CODICE	DENOMINAZIONE	DESCRIPTION	DESIGNATION	BEZEICHNUNG	DENOMINACION	VALIDITA' VALIDITY VALIDITE GÜLTIG VALIDEZ	Q.TA' Q.TY Q.TE M.GE C.AD	
	1	146.2.060.1A	Albero motore	Crankshaft	Arbre moteur	Antriebswelle	Cigüeñal		1	
	2	779.1.109.1A	Vite speciale	Special screw	Vis spéciale	Spezialschraube	Tornillo especial		1	
	3	780.1.016.1A	Tappo	Cap	Bouchon	Verschluß	Tapón		1	
	4	72121.2106	Grano filettato	Threaded dowel	Vis sans tête fileté	Gewindestift	Tapón		2	
	5	158.2.007.1A	Coppia bielle (comprende 6-7-8)	Connecting rods pair (6-7-8 included)	Jeu de bielles (6-7-8 compris)	Pleuelpaar (einschließlich 6-7-8)	Par de bielas (incluye 6-7-8)		1	
	6	0660.47.290	Boccola normale	Standard bush	Douille normale	Standardbuchse	Casquillo normal		2	
	7	74224.0570	Spina	Pin	Goupille	Stift	Pasador		4	
	8	0660.47.230	Semicuscinetto normale	Standard half-bearing	Demi-roulement standard	Standard-Halblager	Semi-cojinete normal		4	
	8	0660.47.235	Semicuscinetto minorato 0,25	Undersize half-bearing 0.25	Demi-roulement réduit 0,25	Um 0,25 unterbemaßtes Halblager	Semi-cojinete disminuido 0,25		4	
	8	0660.47.236	Semicuscinetto minorato 0,50	Undersize half-bearing 0.50	Demi-roulement réduit 0,50	Um 0,50 unterbemaßtes Halblager	Semi-cojinete disminuido 0,50		4	
	9	779.1.007.2A	Vite speciale	Special screw	Vis spéciale	Spezialschraube	Tornillo especial		4	
	10	74172.1008	Linguetta	Woodruff key	Languette	Federkeil	Chaveta		2	
	11	852.1.104.1A	Rosetta rasamento sp. 1,9	Shim th. 1.9	Rosette de butée épaisseur 1,9	Distanzscheibe Stärke 1,9	Arandela de espesoración 1,9		1	
	11	852.1.104.1B	Rosetta rasamento sp. 1,95	Shim th. 1.95	Rosette de butée épaisseur 1,95	Distanzscheibe Stärke 1,95	Arandela de espesoración 1,95		1	
	11	852.1.104.1C	Rosetta rasamento sp. 2	Shim th. 2	Rosette de butée épaisseur 2	Distanzscheibe Stärke 2	Arandela de espesoración 2		1	
	11	852.1.104.1D	Rosetta rasamento sp. 2,05	Shim th. 2,05	Rosette de butée épaisseur 2,05	Distanzscheibe Stärke 2,05	Arandela de espesoración 2,05		1	
	11	852.1.104.1E	Rosetta rasamento sp. 2,1	Shim th. 2,1	Rosette de butée épaisseur 2,1	Distanzscheibe Stärke 2,1	Arandela de espesoración 2,1		1	
	11	852.1.104.1F	Rosetta rasamento sp. 2,15	Shim th. 2,15	Rosette de butée épaisseur 2,15	Distanzscheibe Stärke 2,15	Arandela de espesoración 2,15		1	
	11	852.1.104.1G	Rosetta rasamento sp. 2,2	Shim th. 2.2	Rosette de butée épaisseur 2,2	Distanzscheibe Stärke 2,2	Arandela de espesoración 2,2		1	
	11	852.1.104.1H	Rosetta rasamento sp. 2,25	Shim th. 2.25	Rosette de butée épaisseur 2,25	Distanzscheibe Stärke 2,25	Arandela de espesoración 2,25		1	
	11	852.1.104.1I	Rosetta rasamento sp. 2,3	Shim th. 2.3	Rosette de butée épaisseur 2,3	Distanzscheibe Stärke 2,3	Arandela de espesoración 2,3		1	
	11	852.1.104.1J	Rosetta rasamento sp. 2,35	Shim th. 2.35	Rosette de butée épaisseur 2,35	Distanzscheibe Stärke 2,35	Arandela de espesoración 2,35		1	
	11	852.1.104.1K	Rosetta rasamento sp. 2,4	Shim th. 2,4	Rosette de butée épaisseur 2,4	Distanzscheibe Stärke 2,4	Arandela de espesoración 2,4		1	
	11	852.1.104.1L	Rosetta rasamento sp. 2,45	Shim th. 2,45	Rosette de butée épaisseur 2,45	Distanzscheibe Stärke 2,45	Arandela de espesoración 2,45		1	

TAVOLA
DRAWING
TABLE
BILD
TABLA

006

IMBIELLAGGIO

CRANKSHAFT

VILEBREQUIN

KURBELWELLE

CIGÜEÑAL

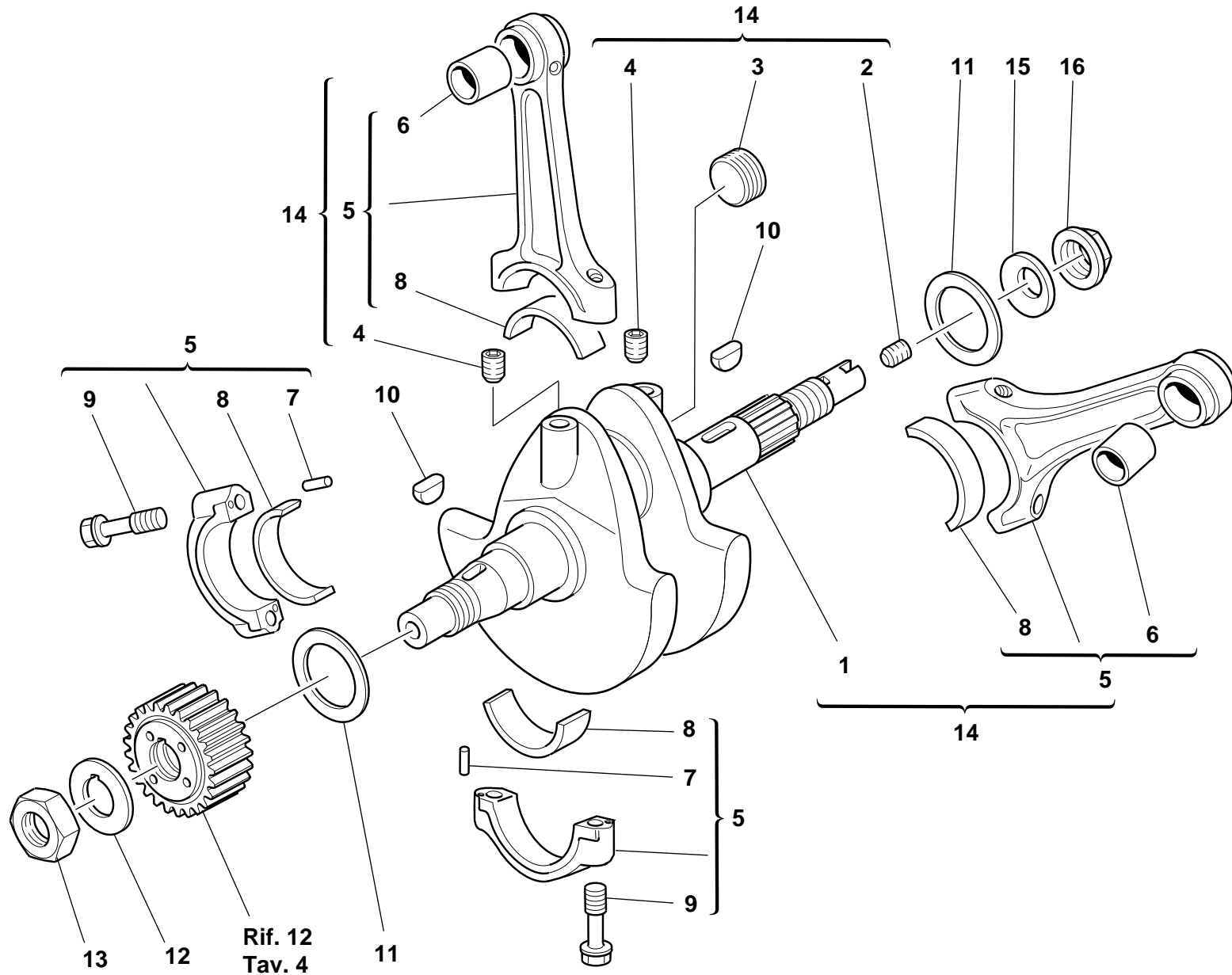


TAVOLA
DRAWING
TABLE
BILD
TABLA

006

IMBIELLAGGIO

CRANKSHAFT

VILEBREQUIN

KURBELWELLE

CIGÜEÑAL


NOTE NOTES NOTES MARKE NOTAS	POS. NO. N. INDEX POS.	N.CODICE CODE NO. Nr. CODE CODE Nr. N. CODICE	DENOMINAZIONE	DESCRIPTION	DESIGNATION	BEZEICHNUNG	DENOMINACION	VALIDITA' VALIDITY VALIDITE GÜLTIG VALIDEZ	Q.TA' Q.TY Q.TE M.GE C.AD	
	11	852.1.104.1M	Rosetta rasamento sp. 2,5	Shim th. 2.5	Rosette de butée épaisseur 2,5	Distanzscheibe Stärke 2,5	Arandela de espesoración 2,5		1	
	11	852.1.104.1N	Rosetta rasamento sp. 2,55	Shim th. 2.55	Rosette de butée épaisseur 2,55	Distanzscheibe Stärke 2,55	Arandela de espesoración 2,55		1	
	12	0619.47.030	Rosetta di sicurezza	Lock washer	Rosette de sécurité	Sicherungsblech	Arandela de seguridad		1	
	13	0660.47.040	Dado	Nut	Ecrou	Mutter	Tuerca		1	
	14	145.2.032.1A	Imbiellaggio completo	Complete connecting rods assembly	Embiellage complet	Kompletter Angriff der Pleuelstangen	Grupo bielas completo		1	
	15	799.1.051.2A	Molla a tazza	Spring washer	Belleville	Tellerfeder	Arandela de muelle		1	
	16	750.1.012.2A	Dado	Nut	Ecrou	Mutter	Tuerca		1	

TAVOLA
DRAWING
TABLE
BILD
TABLA

007

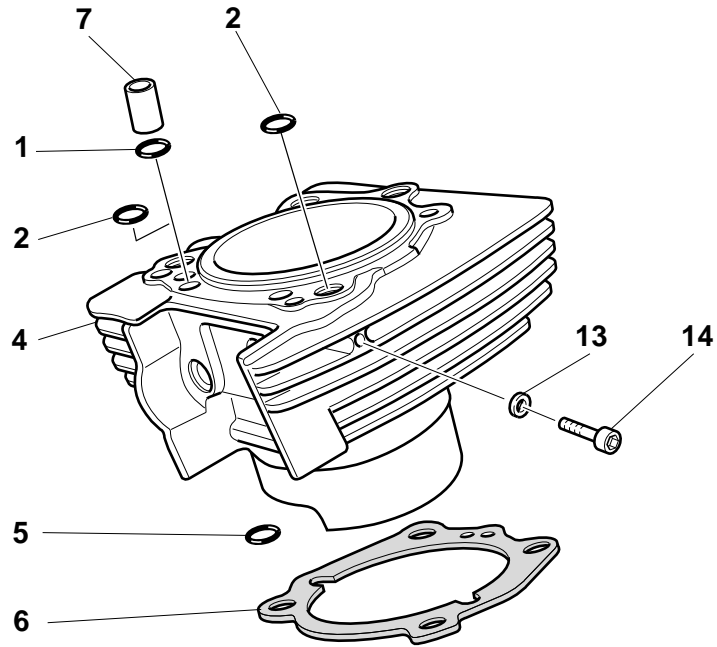
CILINDRI - PISTONI

CYLINDERS - PISTONS

CYLINDRES - PISTONS

ZYLINDER - KOLBEN

CILINDROS - PISTONES



12

<i>DUCATI</i>	
GENUINE PARTS	
Part - code N.	
Quantity N.	
Made in Italy	

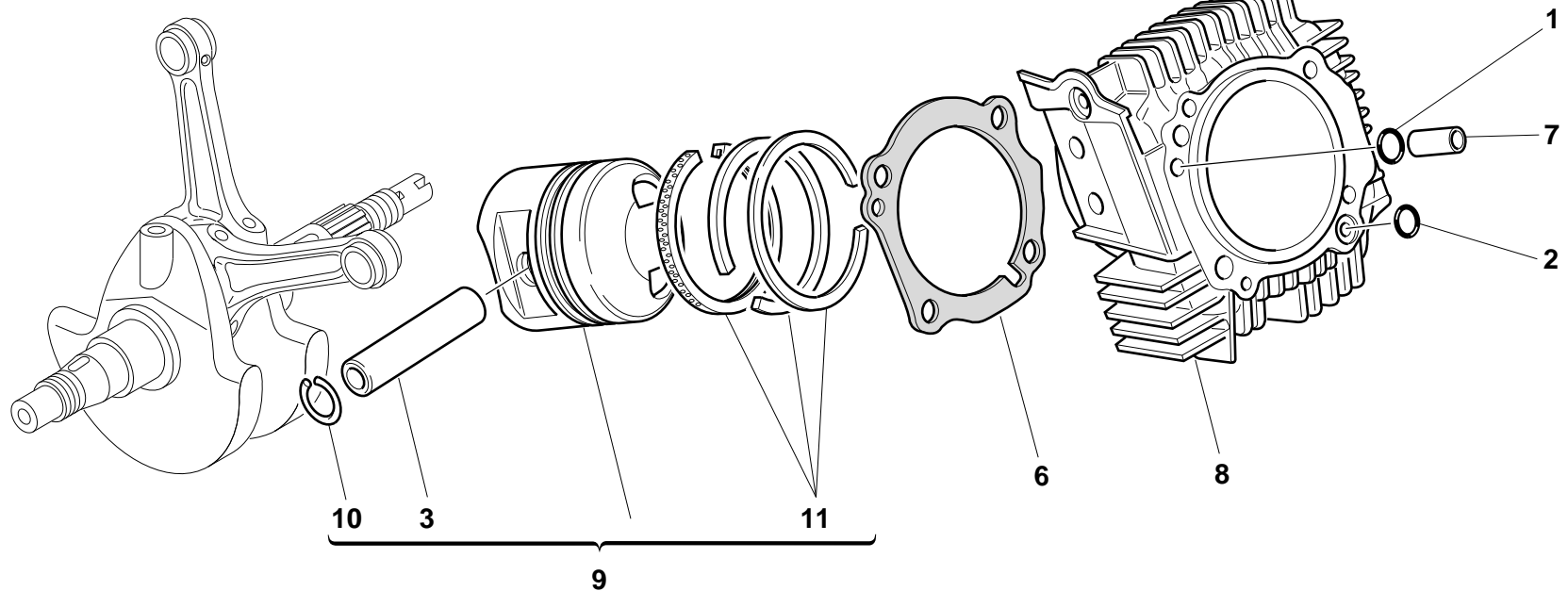


TAVOLA
DRAWING
TABLE
BILD
TABLA

007

CILINDRI - PISTONI

CYLINDERS - PISTONS

CYLINDRES - PISTONS

ZYLINDER - KOLBEN

CILINDROS - PISTONES


NOTE NOTES NOTES MARKE NOTAS	POS. NO. N. INDEX POS.	N.CODICE CODE NO. Nr. CODE CODE Nr. N. CODICE	DENOMINAZIONE	DESCRIPTION	DESIGNATION	BEZEICHNUNG	DENOMINACION	VALIDITA' VALIDITY VALIDITE GÜLTIG VALIDEZ	Q.TA' Q.TY Q.TE M.GE C.AD	
	1	0400.17.030	Guarnizione OR	O-ring	Joint d'étanchéité	Dichtung OR	Junta OR		2	
	2	463.2.019.6A	Guarnizione OR	O-ring	Joint d'étanchéité	Dichtung OR	Junta OR		3	
	3	0675.47.450	Spinotto per pistone	Piston pin	Axe de piston	Kolbenbolzen	Bulón		2	
	4	120.2.040.1A	Accoppiamento cilindro verticale-pistone	Vertical cylinder-piston fit	Couplage cylindre vertical-piston	Paarung senkrechter Zylinder/Kolben	Conjunto cilindro vertical-pistón		1	
	5	93823.2037	Guarnizione OR	O-ring	Joint d'étanchéité	Dichtung OR	Junta OR		1	
	6	786.1.049.1A	Guarnizione cilindro carter sp. 0,3	Cylinder-crankcase gasket th. 0,3	Garniture cylindre carter ép. 0,3	Zylinder/Gehäusedichtung Stärke 0,3	Junta cilindro carter esp. 0,3		2	
	7	0805.17.125	Boccola	Bush	Douille	Buchse	Casquillo		2	
	8	120.2.041.5A	Accoppiamento cilindro orizzontale pistone	Horizontal cylinder-piston fit	Couplage cylindre horizontal-piston	Paarung waagrecht Zylinder/Kolben	Conjunto cilindro horizontal-pistón		1	
	9	122.2.004.1A	Pistone completo	Complete piston	Piston complet	Kompletter Kolben	Pistón completo		2	
	10	0675.47.460	Anello elastico ferma-spinotto	Piston pin circlip	Bague élastique bloque-axe	Sprengring zur Bolzenfeststellung	Anillo elástico bloquea-clavija		4	
	11	0905.47.490	Busta segmenti	Piston rings set	Etui segments	Beutel mit Kolbenringen	Serie de segmentos		2	
	12	791.2.011.1B	Busta guarnizioni cilindro-testa	Head-cylinder gaskets set	Etui garnitures cylindre-tête	Beutel mit Zylinderkopfdichtungen	Serie juntas cilindro culata		1	
	13	420.2.000.7A	Guarnizione in rame	Copper gasket	Garniture en cuivre	Kupferdichtung	Junta de cobre		2	
	14	70700.6208	Vite	Screw	Vis	Schraube	Tornillo		2	

TAVOLA
DRAWING
TABLE
BILD
TABLA

008

DISTRIBUZIONE

TIMING

DISTRIBUTION

VENTILSTEUERUNG

DISTRIBUCION

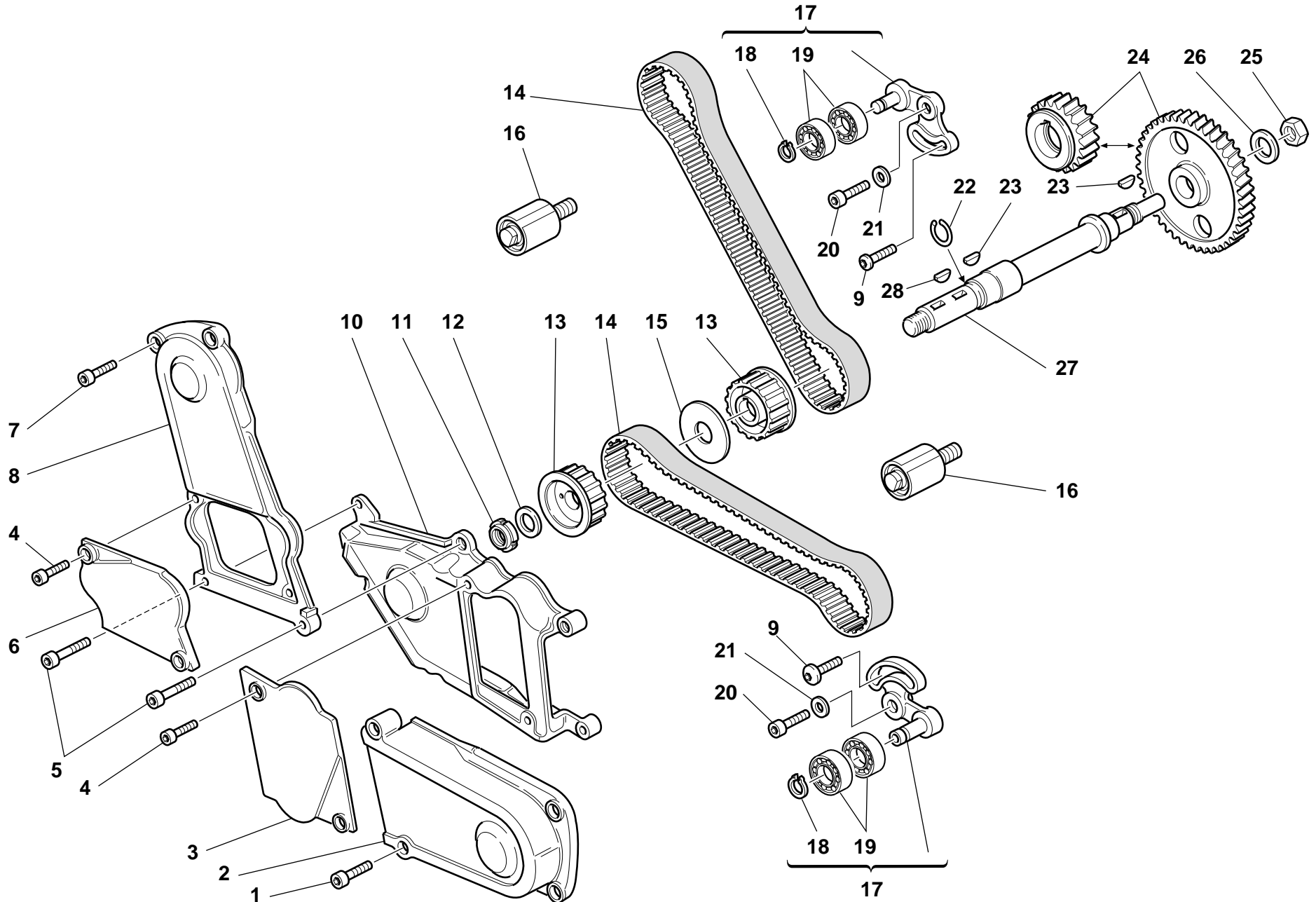


TAVOLA
DRAWING
TABLE
BILD
TABLA

008


DISTRIBUZIONE

TIMING

DISTRIBUTION

VENTILSTEUERUNG

DISTRIBUCION

NOTE NOTES NOTES MARKE NOTAS	POS. NO. N. INDEX POS.	N.CODICE CODE NO. Nr. CODE CODE Nr. N. CODICE	DENOMINAZIONE	DESCRIPTION	DESIGNATION	BEZEICHNUNG	DENOMINACION	VALIDITA' VALIDITY VALIDITE GÜLTIG VALIDEZ	Q.TA' Q.TY Q.TE M.GE C.AD	
	1	60N102509	Vite	Screw	Vis	Schraube	Tornillo		2	
	2	245.1.013.1AB	Coperchio cinghia distribuzione orizzontale	Horizontal timing belt cover	Couvercle courroie distribution horizontal	Deckel für waagrechten Steuerriemen	Tapa correa distribución horizontal		1	
	3	245.1.014.1AB	Coperchio tenditore orizzontale	Horizontal tensioner roller cover	Couvercle tendeur horizontal	Deckel des waagrechten zylinderspanners	Tapa tensor horizontal		1	
	4	771.5.040.2B	Vite	Screw	Vis	Schraube	Tornillo		4	
	5	60N102510	Vite	Screw	Vis	Schraube	Tornillo		3	
	6	245.1.015.1AB	Coperchio tenditore verticale	Vertical tensioner roller cover	Couvercle tendeur vertical	Deckel des senkrechten zylinderspanners	Tapa tensor vertical		1	
	7	60N102505	Vite	Screw	Vis	Schraube	Tornillo		2	
	8	245.1.012.1AB	Coperchio cinghia distribuzione verticale	Vertical timing belt cover	Couvercle courroie distribution vertical	Deckel für senkrechten Steuerriemen	Tapa correa distribución vertical		1	
	9	772.1.010.2A	Vite	Screw	Vis	Schraube	Tornillo		2	
	10	245.1.011.1AB	Coperchio centrale lato distribuzione	Central cover timing side	Couvercle central coté distribution	Mittlerer Deckel auf Seite der Ventilsteuerung	Tapa central lado distribución		1	
	11	72944.1542	Ghiera elastic-stop	Elastic-stop ring nut	Embout élastique stop	Stop-Elastiknutmutter	Tuerca de seguridad		1	
	12	0797.69.040	Rosetta	Washer	Rosette	Unterlegscheibe	Arandela		1	
	13	255.1.001.1B	Puleggia distribuzione	Timing belt roller	Poulie de distribution	Steuerriemenscheibe	Polea distribución		2	
	14	737.4.007.2A	Cinghia dentata comando distribuzione	Timing drive toothed belt	Courroie dentée commande distribution	Zahnriemen der Ventilsteuerung	Correa dentada mando distribución		2	
	15	856.1.002.1A	Rosetta di divisione pulegge	Belt roller separating washer	Rosette de division poulies	Riemenscheibenteilungsscheibe	Arandela de separación poleas		1	
	16	451.1.025.1A	Gruppo tenditore fisso	Fixed tensioner assembly	Groupe tendeur fixe	Gruppe fester Spanner	Grupo tensor fijo		2	
	17	451.2.006.1A	Tenditore completo cilindro verticale	Complete vertical cylinder tensioner roller	Tendeur complet cylindre vertical	Spanner für senkrechter Zylinder komplett	Tensor completo cilindro vertical		1	
	18	0214.07.350	Anello	Ring	Bague	Ring	Anillo		1	
	19	75166.1238	Cuscinetto	Bearing	Roulement	Lager	Cojinete		2	
	20	771.5.122.2B	Vite	Screw	Vis	Schraube	Tornillo		2	
	21	462.3.003.7A	Rosetta	Washer	Rosette	Unterlegscheibe	Arandela		2	
	22	882.1.003.1A	Anello elastico di arresto	Snap ring	Bague élastique d'arrêt	Feststellsprengring	Anillo elástico de bloqueo		1	

N° CATALOGO:
EMESSO:

915.1.098.1B
06 - 00 CATALOGUE No:
ISSUED:

915.1.098.1B
06 - 00 Nr. CATALOGUE:
IMPRIMEE:

915.1.098.1B
06 - 00 KATALOG Nr:
HERAUSGEGEBEN:

915.1.098.1B
06 - 00 N° CATALOGO:
IMPRIMIDA:

915.1.098.1B
06 - 00

TAVOLA
DRAWING
TABLE
BILD
TABLA

008

DISTRIBUZIONE

TIMING

DISTRIBUTION

VENTILSTEUERUNG

DISTRIBUCION

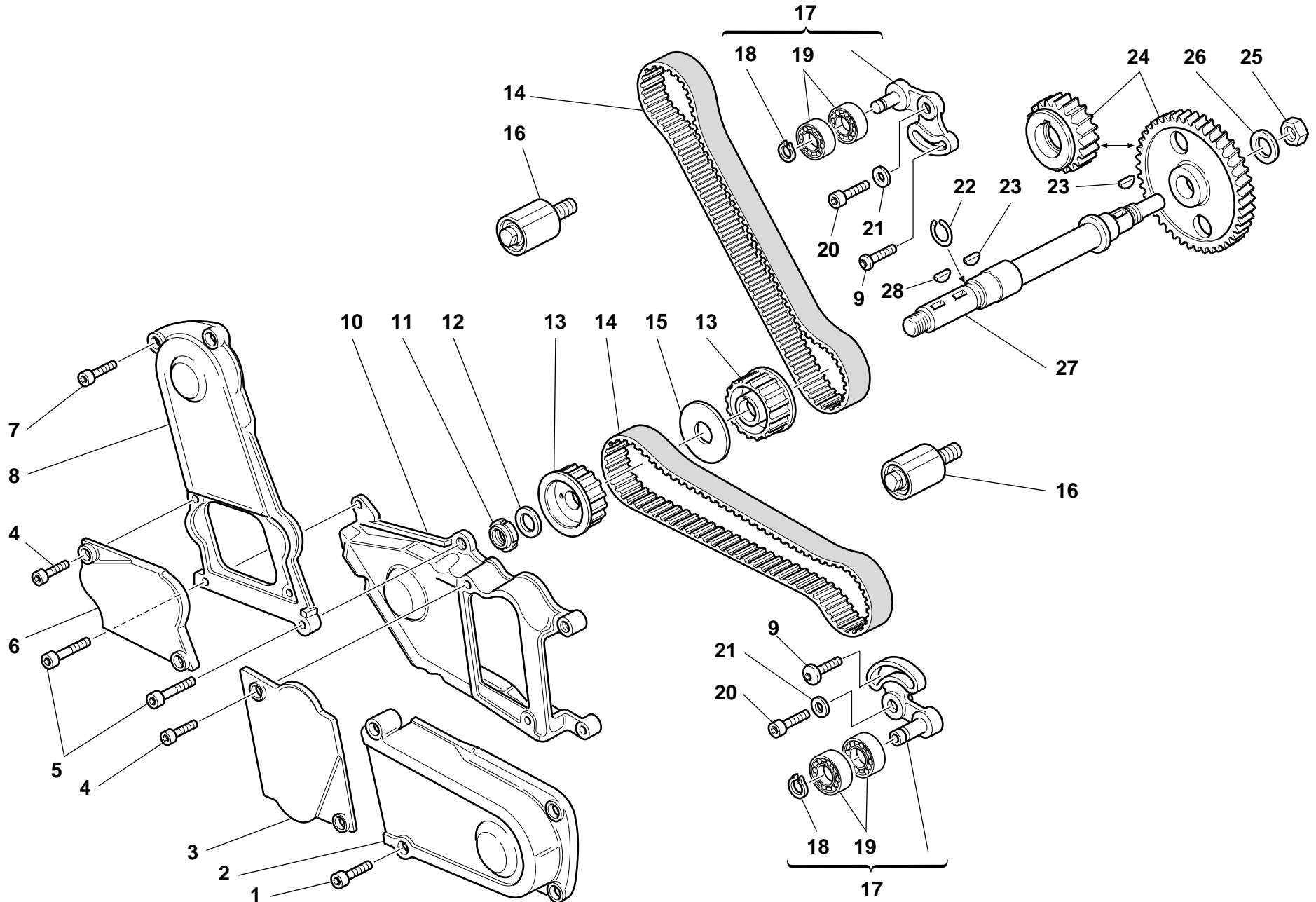


TAVOLA
DRAWING
TABLE
BILD
TABLA

008

DISTRIBUZIONE

TIMING

DISTRIBUTION

VENTILSTEUERUNG

DISTRIBUCION


NOTE NOTES NOTES MARKE NOTAS	POS. NO. N. INDEX POS.	N.CODICE CODE NO. Nr. CODE CODE Nr. N. CODICE	DENOMINAZIONE	DESCRIPTION	DESIGNATION	BEZEICHNUNG	DENOMINACION	VALIDITA' VALIDITY VALIDITE GÜLTIG VALIDEZ	Q.TA' Q.TY Q.TE M.GE C.AD	
	23	0755.29.025	Linguetta americana	Woodruff key	Languette américaine	Halbrundkeil	Chaveta americana		3	
	24	171.2.025.1A	Coppia ingr. distribuzione	Timing gears pair	Jeu d'engrenages distribution	Ventilsteuerungsräderpaar	Par engranajes distribución		1	
	25	0124.40.060	Dado esagonale	Hexagon nut	Ecrou hexagonal	Sechskantmutter	Tuerca hexagonal		1	
	26	0400.29.040	Rosetta di sicurezza	Lock washer	Rosette de sécurité	Sicherungsblech	Arandela de seguridad		1	
	27	147.1.015.1A	Albero di rinvio	Lay shaft	Arbre de renvoi	Vorgelegewelle	Eje de reenvio		1	
	28	74172.1008	Linguetta	Woodruff key	Languette	Federkeil	Chaveta		1	

TAVOLA
DRAWING
TABLE
BILD
TABLA

009

FILTRI E POMPA OLIO

FILTERS AND OIL PUMP

FILTRES ET POMPE A
HUILE

ÖLFILTER UND PUMPE

FILTROS Y BOMBA DE
ACEITE

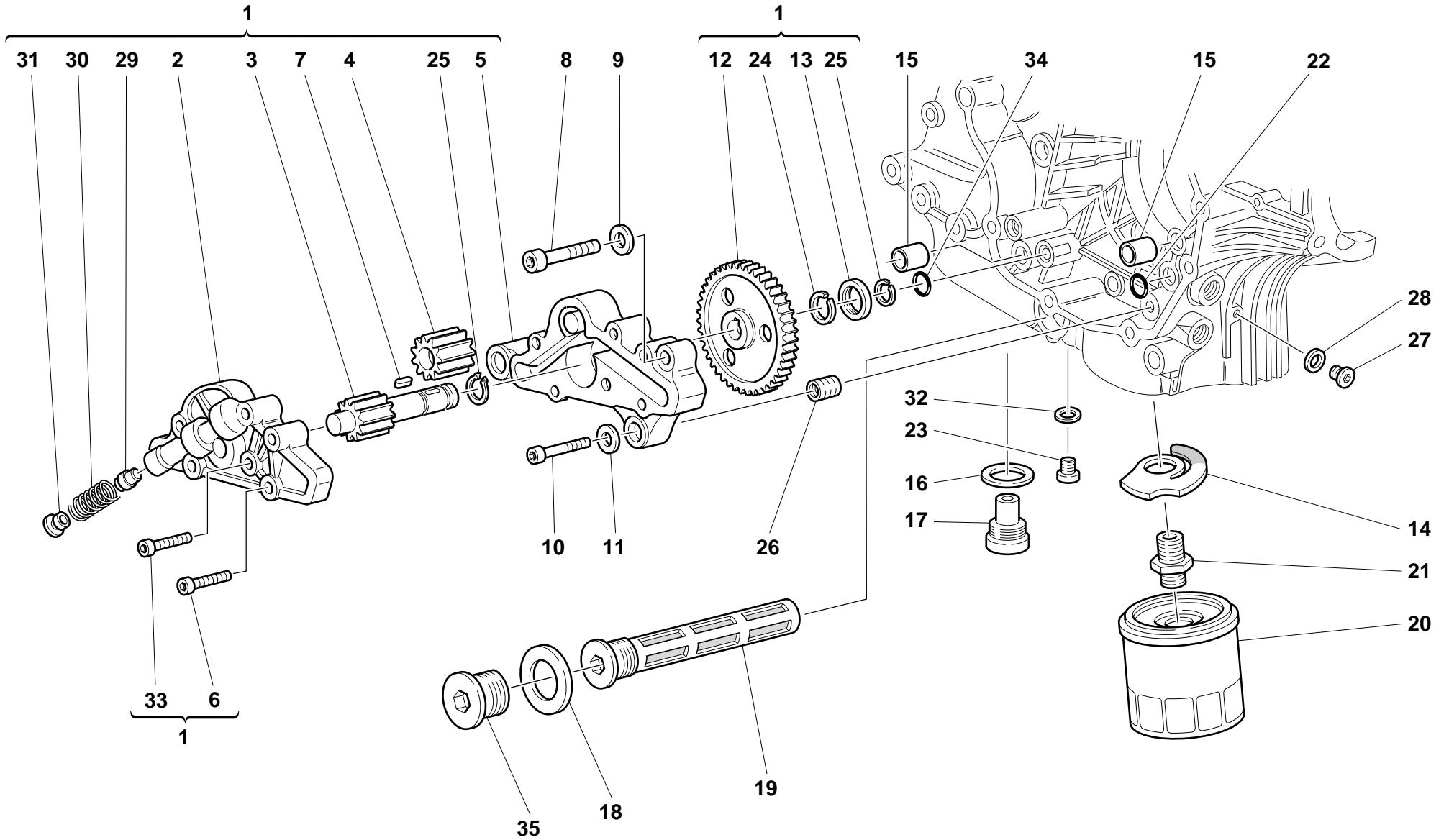


TAVOLA
DRAWING
TABLE
BILD
TABLA

009


FILTRI E POMPA OLIO

FILTERS AND OIL PUMP

**FILTRES ET POMPE A
HUILE**

ÖLFILTER UND PUMPE

**FILTROS Y BOMBA DE
ACEITE**

NOTE NOTES NOTES MARKE NOTAS	POS. NO. N. INDEX POS.	N.CODICE CODE NO. Nr. CODE CODE Nr. N. CODICE	DENOMINAZIONE	DESCRIPTION	DESIGNATION	BEZEICHNUNG	DENOMINACION	VALIDITA' VALIDITY VALIDITE GÜLTIG VALIDEZ	Q.TA' Q.TY Q.TE M.GE C.AD	
	1	174.2.019.1A	Pompa olio completa	Complete oil pump	Pompe à huile complète	Komplette Ölpumpe	Bomba aceite completa		1	
	2	247.1.104.1A	Coperchio pompa	Pump cover	Couvercle pompe	Pumpendeckel	Tapa bomba		1	
	3	174.1.002.1A	Ingranaggio conduttore pompa	Pump driving gear	Engrenage conducteur pompe	Pumpenantriebsrad	Engranaje accionador bomba		1	
	4	0660.70.065	Ingranaggio condotto pompa	Pump driven gear	Engrenage entraîné pompe	Angetriebenes Pumpenzahnrad	Engranaje conducido bomba		1	
	5	250.2.030.3A	Corpo pompa	Pump body	Corps pompe	Pumpenkörper	Cuerpo bomba		1	
	6	779.5.020.1A	Vite	Screw	Vis	Schraube	Tornillo		3	
	7	680.1.001.1B	Linguetta	Woodruff key	Languette	Federkeil	Chaveta		1	
	8	771.5.129.2B	Vite	Screw	Vis	Schraube	Tornillo		2	
	9	462.4.037.8A	Rosetta elastica	Spring washer	Rosette élastique	Federscheibe	Arandela de presión		2	
	10	60N102510	Vite	Screw	Vis	Schraube	Tornillo		1	
	11	462.4.037.6A	Rosetta elastica	Spring washer	Rosette élastique	Federscheibe	Arandela de presión		1	
	12	174.1.025.1A	Ingranaggio comando pompa	Pump drive gear	Engrenage commande pompe	Pumpensteuerrad	Engranaje mando bomba		1	
	13	710.1.001.1A	Bussola	Bush	Douille	Buchse	Casquillo		1	
	14	799.2.077.2A	Molla by-pass	Bypass spring	Ressort by-pass	By-Pass-Feder	Muelle by-pass		1	
	15	0759.49.280	Boccola di riferimento	Locating bush	Douille de référence	Bezugsbuchse	Centrador		2	
	16	220.3.208.3A	Guarnizione	Gasket	Garniture	Dichtung	Junta		1	
	17	0660.49.053	Tappo scarico olio con calamita	Oil drain plug with magnet	Bouchon vidange huile avec aimant	Verschluß für Ölablaß mit Magnet	Tapón vaciado aceite con imán		1	
	18	852.5.005.1A	Guarnizione	Gasket	Garniture	Dichtung	Junta		1	
	19	894.2.009.1A	Filtro olio	Oil filter	Filtre à huile	Ölfilter	Filtro aceite		1	
	20	0905.49.960	Cartuccia olio	Oil filter cartridge	Cartouche à huile	Ölfiltereinsatz	Cartucho aceite		1	
	21	0670.49.910	Nipplo	Nipple	Nipple	Nippel	Niple		1	
	22	93827.0114	Guarnizione OR	O-ring	Joint d'étanchéité	Dichtung OR	Junta OR		2	
	23	779.1.198.1A	Tappo	Cap	Bouchon	Verschluß	Tapón		1	
	24	76267.0012	Anello elastico	Snap ring	Bague élastique	Sprengring	Seager		1	
	25	73500.1237	Anello Seeger	Circlip	Circlip	Seegerring	Anillo Seeger		2	
	26	0670.49.310	Boccola riduzione	Reduction bush	Douille de réduction	Reduzierbuchse	Casquillo reducción		1	

N° CATALOGO:
EMESSO:

915.1.098.1B
06 - 00 CATALOGUE No:
ISSUED:

915.1.098.1B
06 - 00 Nr. CATALOGUE:
IMPRIMEE:

915.1.098.1B
06 - 00 KATALOG Nr:
HERAUSGEGEBEN:

915.1.098.1B
06 - 00 N° CATALOGO:
IMPRIMIDA:

915.1.098.1B
06 - 00

TAVOLA
DRAWING
TABLE
BILD
TABLA

009

FILTRI E POMPA OLIO

FILTERS AND OIL PUMP

FILTRES ET POMPE A
HUILE

ÖLFILTER UND PUMPE

FILTROS Y BOMBA DE
ACEITE

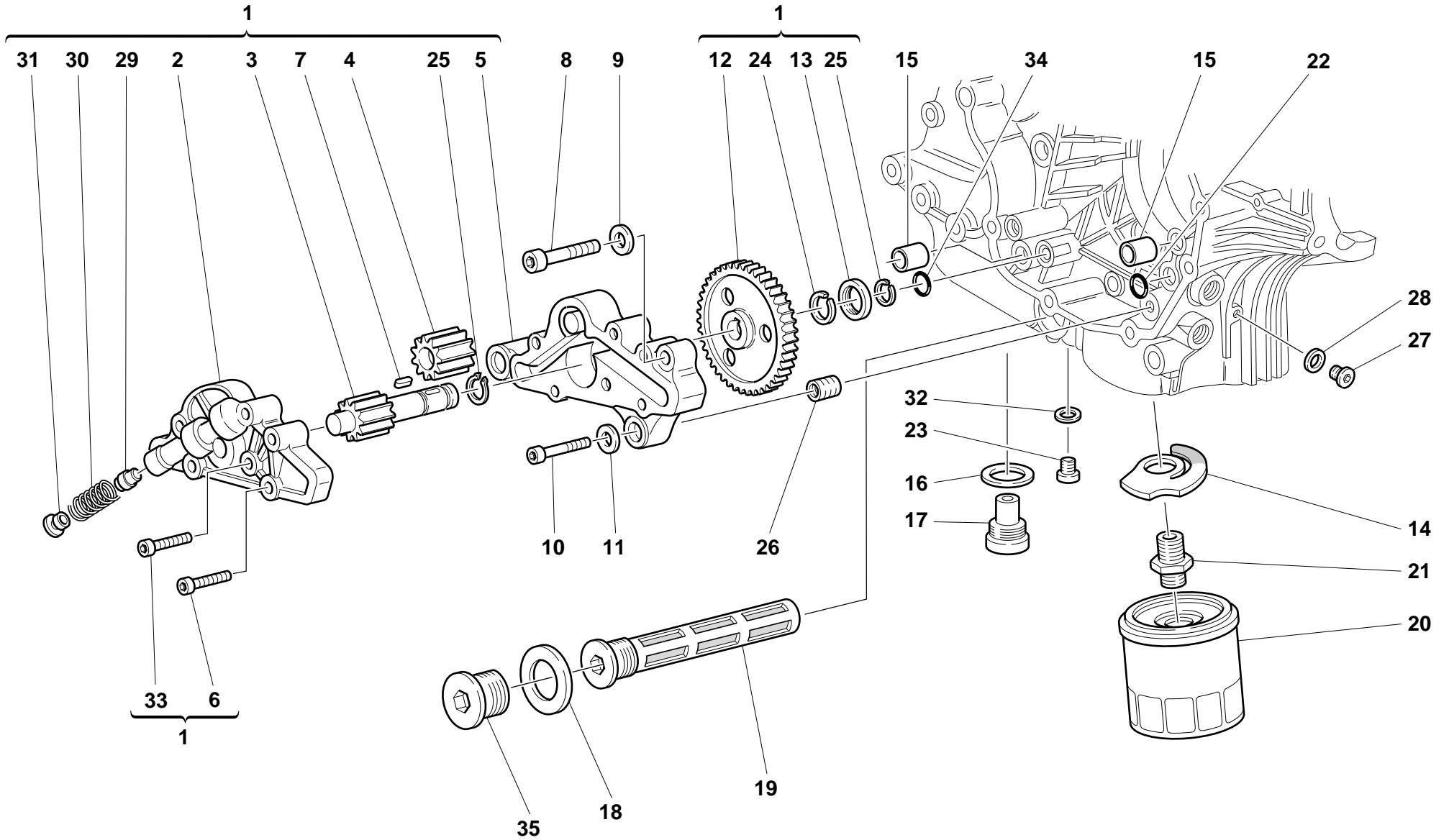


TAVOLA
DRAWING
TABLE
BILD
TABLA

009

FILTRI E POMPA OLIO

FILTERS AND OIL PUMP

**FILTRES ET POMPE A
HUILE**

ÖLFILTER UND PUMPE

**FILTROS Y BOMBA DE
ACEITE**


NOTE NOTES NOTES MARKE NOTAS	POS. NO. N. INDEX POS.	N.CODICE CODE NO. Nr. CODE CODE Nr. N. CODICE	DENOMINAZIONE	DESCRIPTION	DESIGNATION	BEZEICHNUNG	DENOMINACION	VALIDITA' VALIDITY VALIDITE GÜLTIG VALIDEZ	Q.TA' Q.TY Q.TE M.GE C.AD	
	27	779.1.162.1A	Tappo	Cap	Bouchon	Verschluß	Tapón		1	
	28	0150.70.120	Guarnizione sp. 2	Gasket th.2	Garniture ép. 2	Dichtung Stärke 2	Junta esp. 2		1	
	29	593.1.018.1A	Valvola by-pass	Bypass valve	Soupape by-pass	By-pass Ventil	Válvula by-pass		1	
	30	799.1.055.1A	Molla by-pass	Bypass spring	Ressort by-pass	By-Pass-Feder	Muelle by-pass		1	
	31	780.1.006.1A	Tappo by-pass	Bypass cap	Bouchon by-pass	By-pass-Verschluß	Tapón by-pass		1	
	32	852.1.120.1A	Guarnizione alluminio	Aluminium gasket	Garniture aluminium	Aluminium-Dichtung	Junta aluminio		1	
	33	779.5.019.1A	Vite	Screw	Vis	Schraube	Tornillo		3	
	34	886.4.037.1A	Guarnizione OR	O-ring	Joint d'étanchéité	Dichtung OR	Junta OR		1	
	35	873.1.037.1A	Tappo	Cap	Bouchon	Verschluß	Tapón		1	

TAVOLA
DRAWING
TABLE
BILD
TABLA

010

COPPIA SEMICARTERS

HALF CRANKCASES

DEMI-CARTERS

GEHÄUSEHÄLFTE

PAREJA SEMI-CARTER

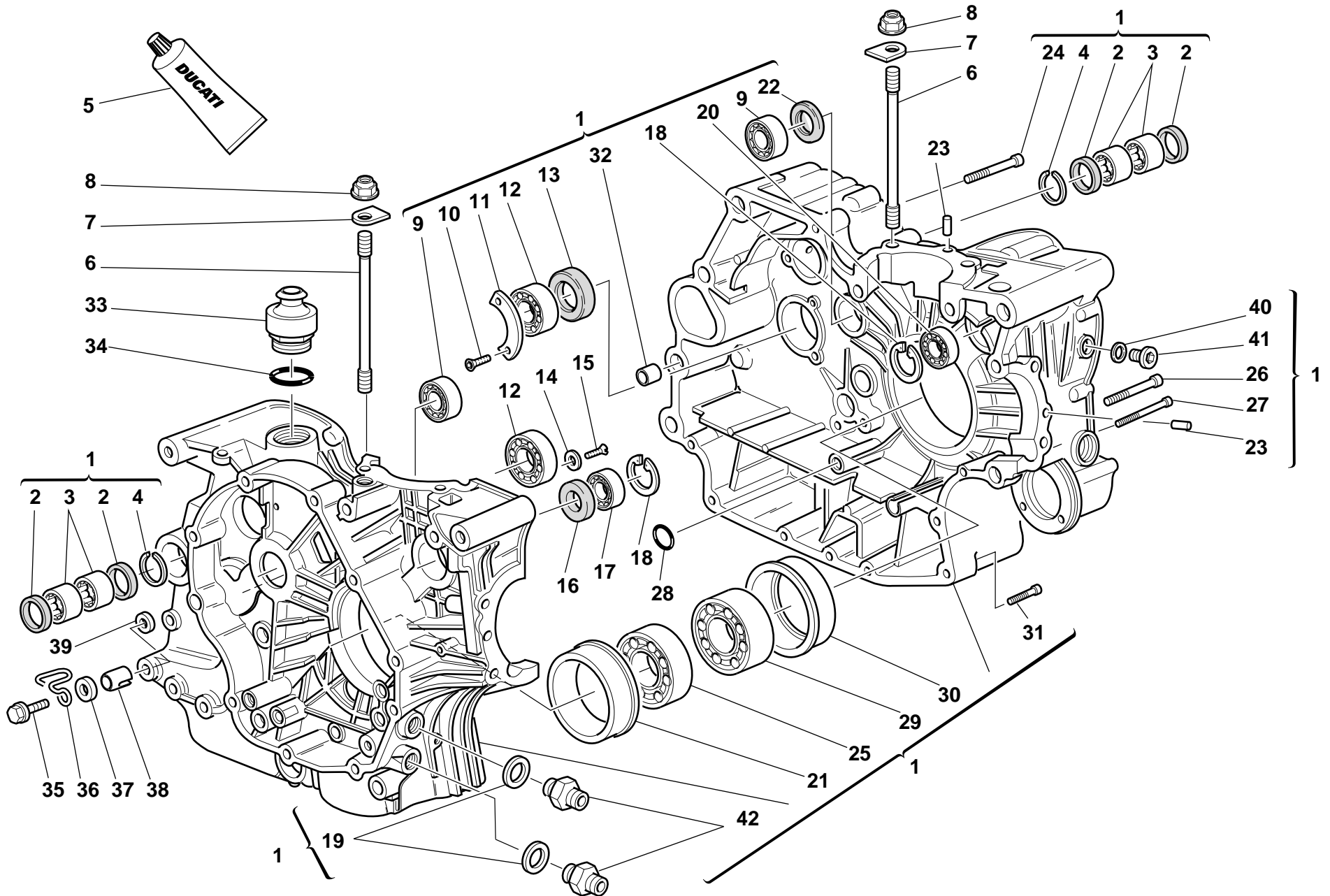


TAVOLA
DRAWING
TABLE
BILD
TABLA

010

COPPIA SEMICARTERS

HALF CRANKCASES

DEMI-CARTERS

GEHÄUSEHÄLFTE

PAREJA SEMI-CARTER

NOTE NOTES NOTES MARKE NOTAS	POS. NO. N. INDEX POS.	N.CODICE CODE NO. Nr. CODE CODE Nr. N. CODICE	DENOMINAZIONE	DESCRIPTION	DESIGNATION	BEZEICHNUNG	DENOMINACION	VALIDITA' VALIDITY VALIDITE GÜLTIG VALIDEZ	Q.TA' Q.TY Q.TE M.GE C.AD	
	1	225.2.046.1A	Coppia semicarter completi	Complete half-crankcases pair	Jeu de demi-carters complets	Gehäusehälftenpaar komplett	Par semi-carter completos		1	
	2	0755.49.265	Anello di tenuta	Seal ring	Bague d'étanchéité	Dichtring	Anillo de retén		4	
	3	76400.0004	Astuccio a rullini	Needle bearing	Roulement à rouleaux	Nadellager	Cojinete de agujas		4	
	4	76266.2668	Anello elastico	Snap ring	Bague élastique	Sprengring	Seager		2	
	5	94247.0014	Guarnizione liquida	Fluid sealant	Colle liquide pour joint	Flüssige Dichtung	Sellador junta líquida		1	
	6	0377.49.270	Prigioniero fissaggio cilindro testa	Stud bolt for fastening head cylinder	Goujon de fixation cylindre culasse	Stiftschraube für Zylinderkopfbefestigung	Tornillo sin fin fijación cilindro culata		8	
	7	856.1.025.1A	Rondella speciale	Special washer	Rondelle spéciale	Spezial-Unterlegscheibe	Arandela especial		8	
	8	0670.92.010	Dado	Nut	Ecrou	Mutter	Tuerca		8	
	9	75791.1747	Cuscinetto	Bearing	Roulement	Lager	Cojinete		2	
	10	72094.1616	Vite	Screw	Vis	Schraube	Tornillo		2	
	11	0367.49.275	Piastrina di fermo	Keep plate	Plaquette d'arrêt	Feststellplatte	Placa de bloqueo		1	
	12	75120.2567	Cuscinetto	Bearing	Roulement	Lager	Cojinete		2	
	13	0660.49.268	Anello di tenuta	Seal ring	Bague d'étanchéité	Dichtring	Anillo de retén		1	
	14	713.1.140.1A	Distanziale	Spacer	Entretoise	Distanzstück	Distancial		2	
	15	60N101079	Vite	Screw	Vis	Schraube	Tornillo		2	
	16	93785.1830	Anello di tenuta	Seal ring	Bague d'étanchéité	Dichtring	Anillo de retén		1	
	17	75794.1542	Cuscinetto	Bearing	Roulement	Lager	Cojinete		1	
	18	73503.3380	Anello Seeger	Circlip	Circlip	Seegerring	Anillo Seeger		1	
	19	420.2.006.4A	Guarnizione alluminio	Aluminium gasket	Garniture aluminium	Aluminium-Dichtung	Junta aluminio		2	
	20	702.5.008.1A	Cuscinetto	Bearing	Roulement	Lager	Cojinete		1	
	21	710.1.069.1A	Bussola porta cuscinetto	Bearing holder bush	Douille porte-roulement	Lagerhaltebuchse	Sede de cojinete		1	
	22	463.4.001.1A	Anello di tenuta	Seal ring	Bague d'étanchéité	Dichtring	Anillo de retén		1	
	23	0011.52.010	Grano di centraggio	Locating dowel	Vis sans tête de centrage	Zentrierstift	Clavija de centrado		2	
	24	771.5.136.2B	Vite	Screw	Vis	Schraube	Tornillo		6	
	25	75143.3380	Cuscinetto	Bearing	Roulement	Lager	Cojinete		1	
	26	779.1.029.1A	Vite speciale	Special screw	Vis spéciale	Spezialschraube	Tornillo especial		1	

N° CATALOGO:
EMESSO:

915.1.098.1B
06 - 00 CATALOGUE No:
ISSUED:

915.1.098.1B
06 - 00 Nr. CATALOGUE:
IMPRIMEE:

915.1.098.1B
06 - 00 KATALOG Nr:
HERAUSGEGEBEN:

915.1.098.1B
06 - 00 N° CATALOGO:
IMPRIMIDA:

915.1.098.1B
06 - 00

TAVOLA
DRAWING
TABLE
BILD
TABLA

010

COPPIA SEMICARTERS

HALF CRANKCASES

DEMI-CARTERS

GEHÄUSEHÄLFTE

PAREJA SEMI-CARTER

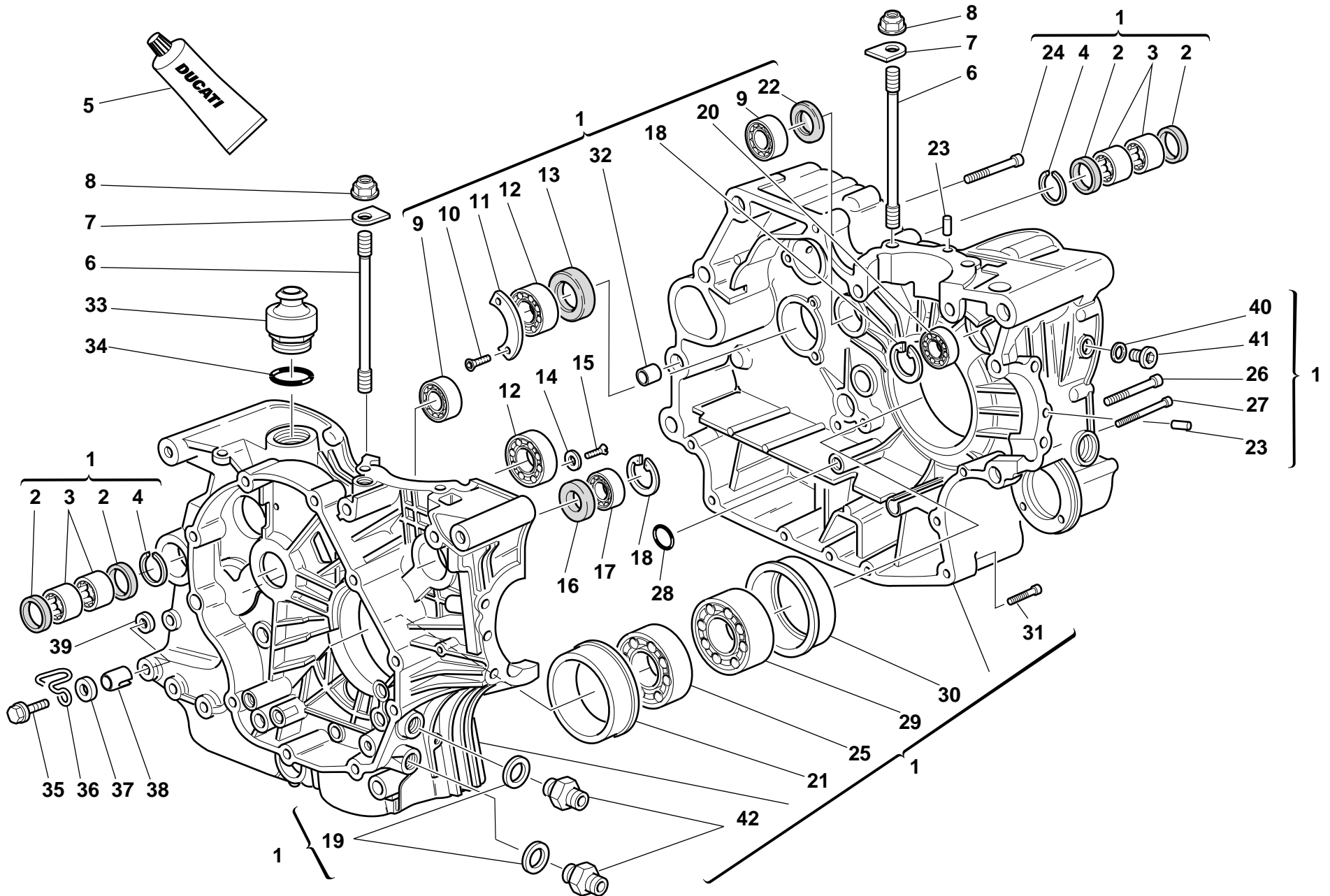


TAVOLA
DRAWING
TABLE
BILD
TABLA

010

COPPIA SEMICARTERS

HALF CRANKCASES

DEMI-CARTERS

GEHÄUSEHÄLFTE

PAREJA SEMI-CARTER


NOTE NOTES NOTES MARKE NOTAS	POS. NO. N. INDEX POS.	N.CODICE CODE NO. Nr. CODE CODE Nr. N. CODICE	DENOMINAZIONE	DESCRIPTION	DESIGNATION	BEZEICHNUNG	DENOMINACION	VALIDITA' VALIDITY GÜLTIG VALIDEZ	Q.TA' Q.TY Q.TE M.GE C.AD	
	27	771.5.080.2B	Vite	Screw	Vis	Schraube	Tornillo		1	
	28	93827.0114	Guarnizione OR	O-ring	Joint d'étanchéité	Dichtung OR	Junta OR		1	
	29	75191.3380	Cuscinetto	Bearing	Roulement	Lager	Cojinete		1	
	30	710.1.070.1A	Bussola porta cuscinetto	Bearing holder bush	Douille porte-roulement	Lagerhaltebuchse	Sede de cojinete		1	
	31	771.5.072.2B	Vite	Screw	Vis	Schraube	Tornillo		5	
	32	711.1.095.1A	Boccola	Bush	Douille	Buchse	Casquillo		2	
	33	236.1.002.2A	Valvola di sfiato	Breather valve	Soupape de décharge	Entlüftungsventil	Válvula respiradero		1	
	34	93823.3156	Guarnizione OR	O-ring	Joint d'étanchéité	Dichtung OR	Junta OR		1	
	35	0000.62729	Vite	Screw	Vis	Schraube	Tornillo		1	
	36	829.1.124.2A	Anello	Ring	Bague	Ring	Anillo		1	
	37	734306N01	Rosetta	Washer	Rosette	Unterlegscheibe	Arandela		1	
	38	710.1.032.1A	Bussola	Bush	Douille	Buchse	Casquillo		1	
	39	711.1.072.1A	Boccola	Bush	Douille	Buchse	Casquillo		1	
	40	420.2.006.2A	Guarnizione alluminio	Aluminium gasket	Garniture aluminium	Aluminium-Dichtung	Junta aluminio		1	
	41	779.1.182.1A	Vite speciale	Special screw	Vis spéciale	Spezialschraube	Tornillo especial		1	
	42	815.1.022.1A	Nipplo	Nipple	Nipple	Nippel	Niple		2	

TAVOLA
DRAWING
TABLE
BILD
TABLA

011

COPERCHIO ALTERNATORE ALTERNATOR COVER

COUVERCLE ALTERNATEUR ALTERNATORDECKEL

TAPA ALTERNADOR

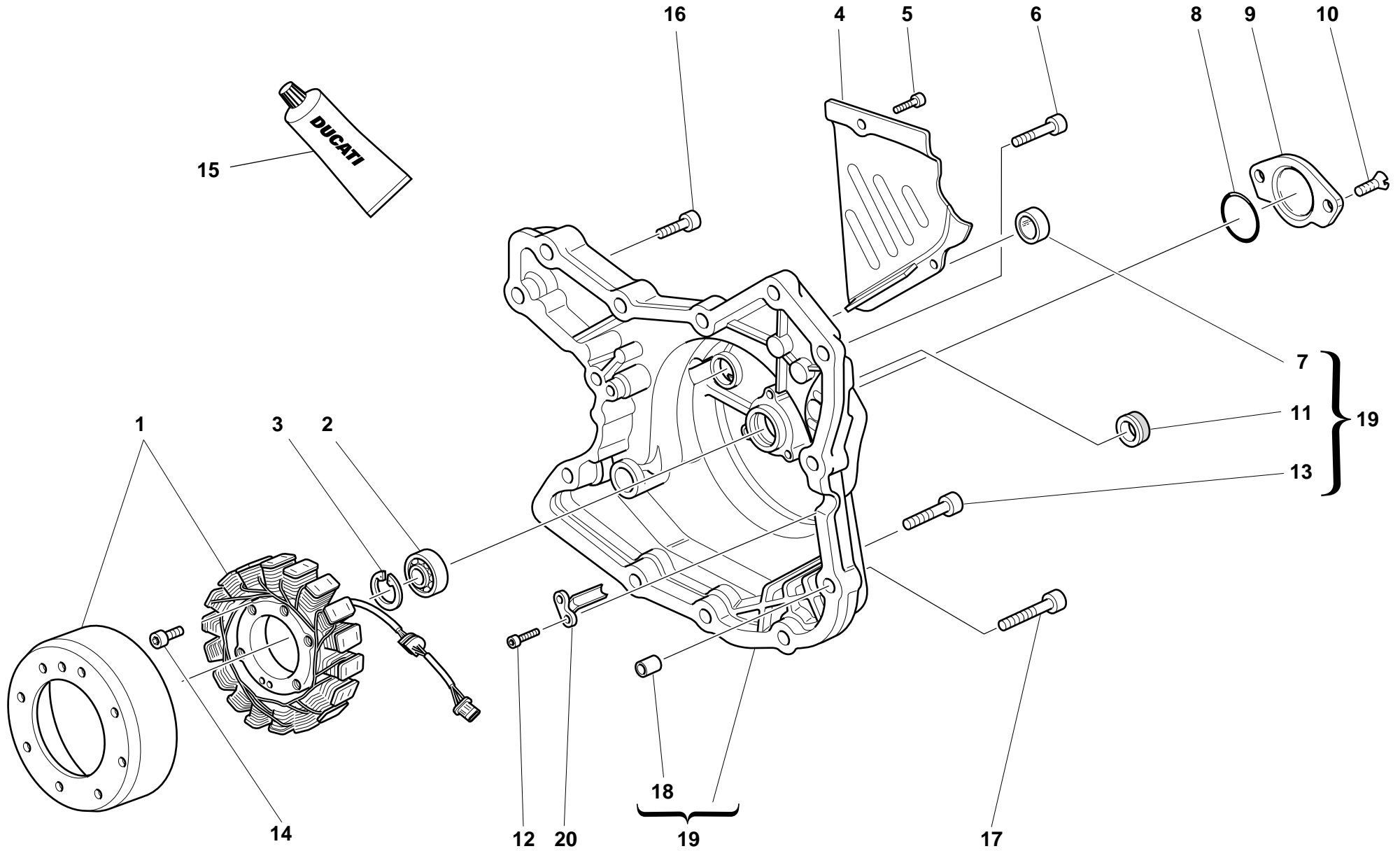


TAVOLA
DRAWING
TABLE
BILD
TABLA

011

COPERCHIO ALTERNATORE ALTERNATOR COVER

COUVERCLE ALTERNATEUR ALTERNATORDECKEL

TAPA ALTERNADOR


NOTE NOTES NOTES MARKE NOTAS	POS. NO. N. INDEX POS.	N.CODICE CODE NO. Nr. CODE CODE Nr. N. CODICE	DENOMINAZIONE	DESCRIPTION	DESIGNATION	BEZEICHNUNG	DENOMINACION	VALIDITA' VALIDITY GÜLTIG VALIDEZ	Q.TA' Q.TY M.GE C.AD	
	1	264.4.014.2B	Alternatore	Generator	Alternateur	Drehstromgenerator	Alternador		1	
	2	702.5.008.1A	Cuscinetto	Bearing	Roulement	Lager	Cojinete		1	
	3	73503.3380	Anello Seeger	Circlip	Circlip	Seegerring	Anillo Seeger		1	
	4	247.1.083.1AE	Coperchietto catena	Chain cover	Carter chaine	Kettenabdeckung	Carter catena		1	
	5	771.5.064.2B	Vite	Screw	Vis	Schraube	Tornillo		2	
	6	60N102510	Vite	Screw	Vis	Schraube	Tornillo		9	
	7	254.1.001.1A	Tappo ispezione accensione	Ignition inspection cap	Bouchon de contrôle allumage	Zündkontrollkappe	Tapón control encendido		1	
	8	886.4.035.1A	Guarnizione OR	O-ring	Joint d'étanchéité	Dichtung OR	Junta OR		1	
	9	247.1.002.1BC	Coperchio	Cover	Couvercle	Deckel	Tapa		1	
	10	777.5.049.2CB	Vite	Screw	Vis	Schraube	Tornillo		2	
	11	93783.1524	Anello di tenuta	Seal ring	Bague d'étanchéité	Dichtring	Anillo de retén		1	
	12	771.5.040.2B	Vite	Screw	Vis	Schraube	Tornillo		2	
	13	771.5.072.2B	Vite	Screw	Vis	Schraube	Tornillo		1	
	14	771.5.073.2B	Vite	Screw	Vis	Schraube	Tornillo		3	
	15	94247.0014	Guarnizione liquida	Fluid sealant	Colle liquide pour joint	Flüssige Dichtung	Sellador junta líquida		1	
	16	60N102509	Vite	Screw	Vis	Schraube	Tornillo		2	
	17	60N102511	Vite	Screw	Vis	Schraube	Tornillo		2	
	18	0400.49.240	Boccola di riferimento	Locating bush	Douille de référence	Bezugsbuchse	Centrador		2	
	19	242.2.046.1A	Coperchio alternatore	Generator cover	Couvercle alternateur	Deckel des Drehstromgenerators	Tapa alternador		1	
	20	830.1.144.1A	Staffa	Bracket	Bride	Bügel	Soporte		1	

TAVOLA
DRAWING
TABLE
BILD
TABLA

012

AVVIAMENTO ELETTRICO
E ACCENSIONE

ELECTRIC STARTER AND
IGNITION

DEMARRAGE
ELECTRONIQUE ET
ALLUMAGE

ELEKTROSTARTER
ANLASSER UND ZÜNDUNG

PUESTA EN MARCHA
ELECTRICA Y ENCENDIDO

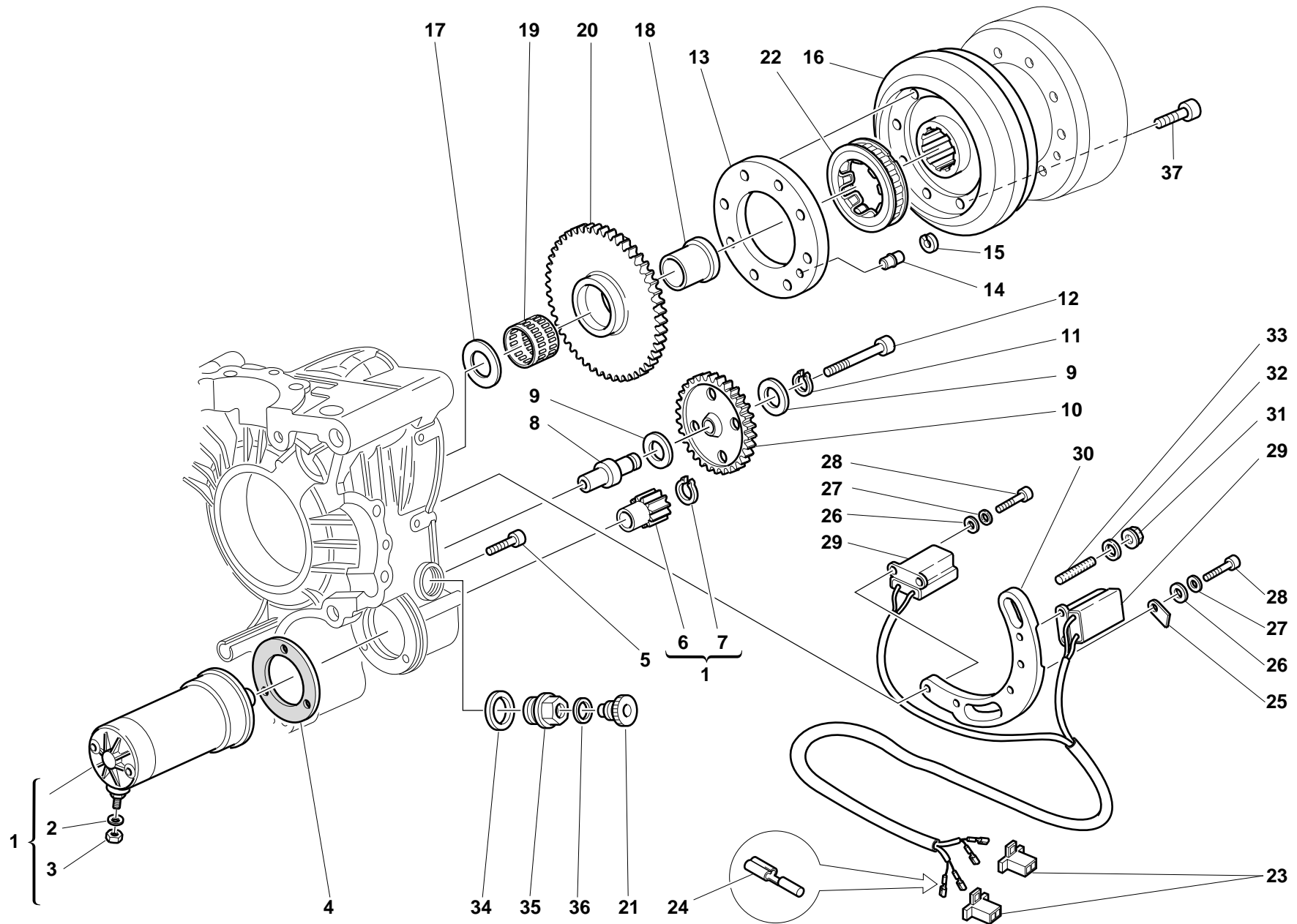


TAVOLA
DRAWING
TABLE
BILD
TABLA

012


**AVVIAMENTO ELETTRICO
E ACCENSIONE**

**ELECTRIC STARTER AND
IGNITION**

**DEMARRAGE
ELECTRONIQUE ET
ALLUMAGE**

**ELEKTROSTARTER
ANLASSER UND ZÜNDUNG**

**PUESTA EN MARCHA
ELECTRICA Y ENCENDIDO**

NOTE NOTES NOTES MARKE NOTAS	POS. NO. N. INDEX POS.	N.CODICE CODE NO. Nr. CODE CODE Nr. N. CODICE	DENOMINAZIONE	DESCRIPTION	DESIGNATION	BEZEICHNUNG	DENOMINACION	VALIDITA' VALIDITY VALIDITE GÜLTIG VALIDEZ	Q.TA' Q.TY Q.TE M.GE C.AD	
	1	270.4.001.1A	Motorino avviamento completo (comprende 8-9)	Complete starter motor (8-9 included)	Démarrreur complet (8-9 compris)	Elektrischer Anlaßmotor (einschließlich 8-9)	Motor de arranque completo (incluye 8-9)		1	
	2	734006N01	Rosetta elastica	Spring washer	Rosette élastique	Federscheibe	Arandela de presión		1	
	3	417.9.050.6A	Dado	Nut	Ecrou	Mutter	Tuerca		1	
	4	788.1.054.1A	Guarnizione motorino	Starter motor gasket	Garniture démarreur	Anlaßmotordichtung	Junta motor		1	
	5	60N102510	Vite	Screw	Vis	Schraube	Tornillo		3	
	6	176.1.001.1A	Pignone motorino avviamento	Starter motor sprocket	Pignon démarreur	Ritzel des Anlaßmotors	Piñón motor de arranque		1	
	7	73500.1237	Anello Seeger	Circlip	Circlip	Seegerring	Anillo Seeger		1	
	8	0660.50.020	Perno ingranaggio intermedio	Intermediate gear pin	Axe engrenage intermédiaire	Zahnradzwischenstift	Perno engranaje intermedio		1	
	9	0124.40.050	Rosetta	Washer	Rosette	Unterlegscheibe	Arandela		2	
	10	176.1.009.1A	Gruppetto ingranaggio intermedio	Intermediate gear assembly	Groupe engrenage intermédiaire	Zwischenzahnradersatz	Grupo engranaje intermedio		1	
	11	73500.1440	Anello Seeger	Circlip	Circlip	Seegerring	Anillo Seeger		1	
	12	771.5.078.2B	Vite	Screw	Vis	Schraube	Tornillo		1	
	13	160.1.057.1A	Flangia	Flange	Bride	Flansch	Brida		1	
	14	863.1.002.1A	Perno di riferimento	Locating pin	Axe de référence	Bezugsbolzen	Perno de referencia		1	
	15	0647.29.040	Anello di fermo	Check ring	Bague d'arrêt	Sicherungsring	Anillo de bloqueo		1	
	16	276.1.024.1B	Volano per accensione	Ignition flywheel	Volant pour allumage	Zündungsschwungrad	Volante para encendido		1	
	17	0619.50.065	Rosetta	Washer	Rosette	Unterlegscheibe	Arandela		1	
	18	881.1.010.1C	Anello interno	Inner ring	Bague interne	Innenliegender Ring	Anillo interior		1	
	19	701.4.003.1A	Gabbia a rullini	Needle bearing	Boite à aiguilles	Nadelkäfig	Jaula de rodillos		2	
	20	173.1.012.1A	Ingranaggio condotto avviamento elettrico	Electric starter driven gear	Engrenage entraîné démarrage électrique	Angetriebenes Zahnrad für elektrischen Anlaß	Engranaje conducido arranque electrónico		1	
	21	0670.46.040	Tappo per ghiera passacavo	Fairlead ring nut cap	Bouchon pour collier passe-câble	Verschluß für Kabeldurchgangnutmutter	Tapón para tuerca pasa-cable		1	
	22	701.4.007.1A	Ruota libera	Starter clutch	Roue libre	Freilauf	Rueda libre		1	
	23	0369.46.290	Connettore	Connector	Connecteur	Verbinder	Conector		2	
	24	0369.38.530	Innesto	Coupling	Goupille	Steckverbindung	Acoplamiento		4	

N° CATALOGO:
EMESSO:

915.1.098.1B
06 - 00 CATALOGUE No:
ISSUED:

915.1.098.1B
06 - 00 Nr. CATALOGUE:
IMPRIMEE:

915.1.098.1B
06 - 00 KATALOG Nr:
HERAUSGEGEBEN:

915.1.098.1B
06 - 00 N° CATALOGO:
IMPRIMIDA:

915.1.098.1B
06 - 00

TAVOLA
DRAWING
TABLE
BILD
TABLA

012

**AVVIAMENTO ELETTRICO
E ACCENSIONE**

**ELECTRIC STARTER AND
IGNITION**

**DEMARRAGE
ELECTRONIQUE ET
ALLUMAGE**

**ELEKTROSTARTER
ANLASSER UND ZÜNDUNG**

**PUESTA EN MARCHA
ELECTRICA Y ENCENDIDO**

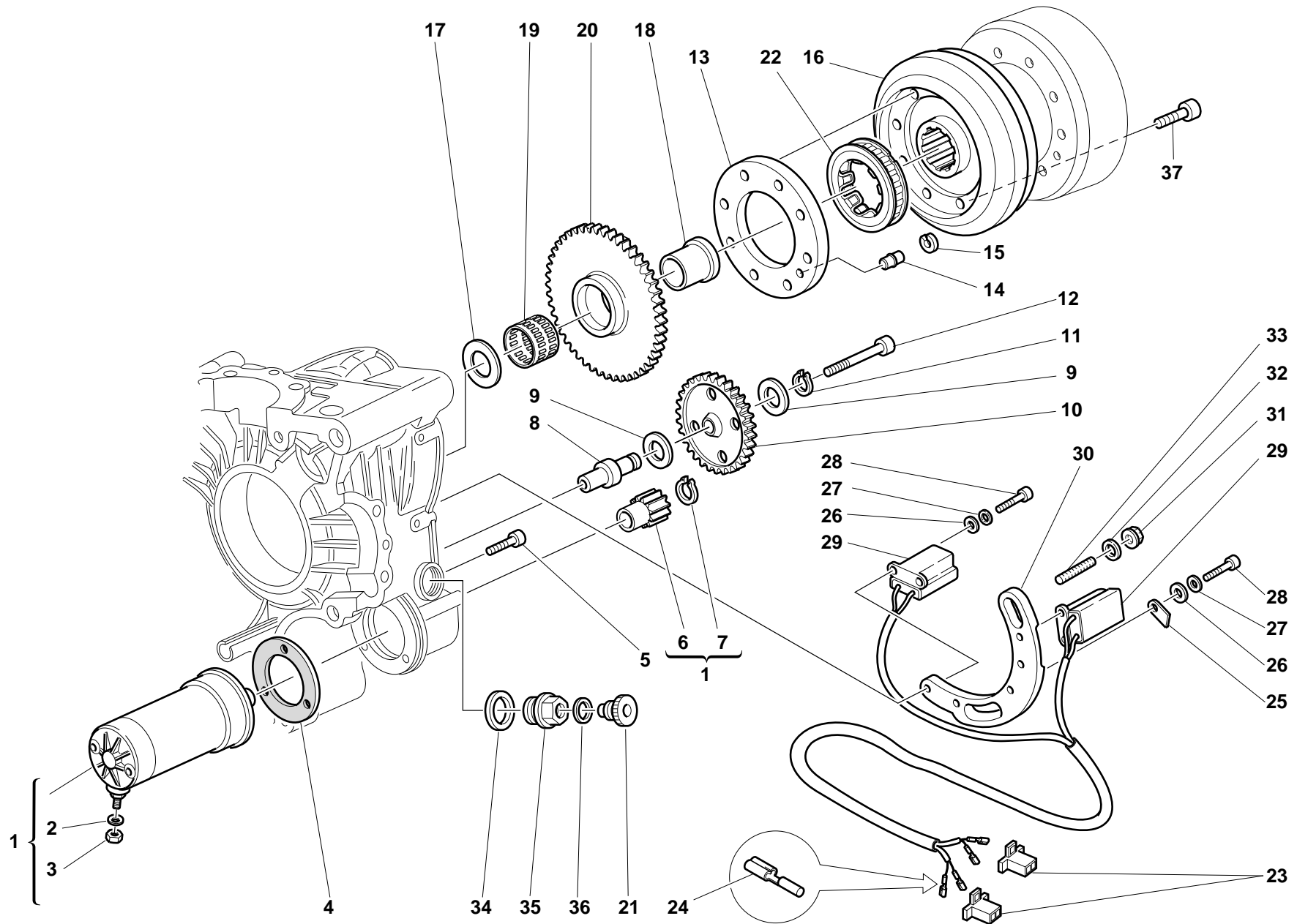


TAVOLA
DRAWING
TABLE
BILD
TABLA

012

**AVVIAMENTO ELETTRICO
E ACCENSIONE**

**ELECTRIC STARTER AND
IGNITION**

**DEMARRAGE
ELECTRONIQUE ET
ALLUMAGE**

**ELEKTROSTARTER
ANLASSER UND ZÜNDUNG**

**PUESTA EN MARCHA
ELECTRICA Y ENCENDIDO**


NOTE NOTES NOTES MARKE NOTAS	POS. NO. N. INDEX POS.	N.CODICE CODE NO. Nr. CODE CODE Nr. N. CODICE	DENOMINAZIONE	DESCRIPTION	DESIGNATION	BEZEICHNUNG	DENOMINACION	VALIDITA' VALIDITY VALIDITE GÜLTIG VALIDEZ	Q.TA' Q.TY Q.TE M.GE C.AD	
	25	0369.46.285	Piastrina	Plate	Plaquette	Plättchen	Placa		1	
	26	734305N01	Rosetta	Washer	Rosette	Unterlegscheibe	Arandela		5	
	27	734005N01	Rosetta elastica	Spring washer	Rosette élastique	Federscheibe	Arandela de presión		5	
	28	60N102463	Vite	Screw	Vis	Schraube	Tornillo		5	
	29	260.1.001.1A	Sensore	Sensor	Capteur	Sensor	Sensor		1	
	30	0369.46.270	Supporto pick-up	Pick-up holder	Support pick-up	Pick-up Halterung	Soporte pick-up		1	
	31	750.5.001.1A	Dado	Nut	Ecrou	Mutter	Tuerca		2	
	32	8000.56359	Rosetta	Washer	Rosette	Unterlegscheibe	Arandela		2	
	33	766.4.004.1A	Prigioniero	Stud bolt	Goujon	Stiftschraube	Tornillo sin fin		2	
	34	220.3.208.3A	Guarnizione	Gasket	Garniture	Dichtung	Junta		1	
	35	703.1.018.1A	Ghiera passacavo	Fairlead ring nut	Embout passe-câble	Nutmutter für Kabeldurchgang	Tuerca pasa-cable		1	
	36	0670.46.030	Gommino passacavo	Fairlead rubber ring	Joint en caoutchouc passe-câble	Kabeldurchgangsgummi	Junta de goma pasa-cable		1	
	37	771.4.006.1A	Vite	Screw	Vis	Schraube	Tornillo		8	

TAVOLA
DRAWING
TABLE
BILD
TABLA

013

TESTA : DISTRIBUZIONE

HEAD : TIMING

CULASSE : DISTRIBUTION

ZYLINDERKOPF :
VENTILSTEUERUNG

CULATA : DISTRIBUCION

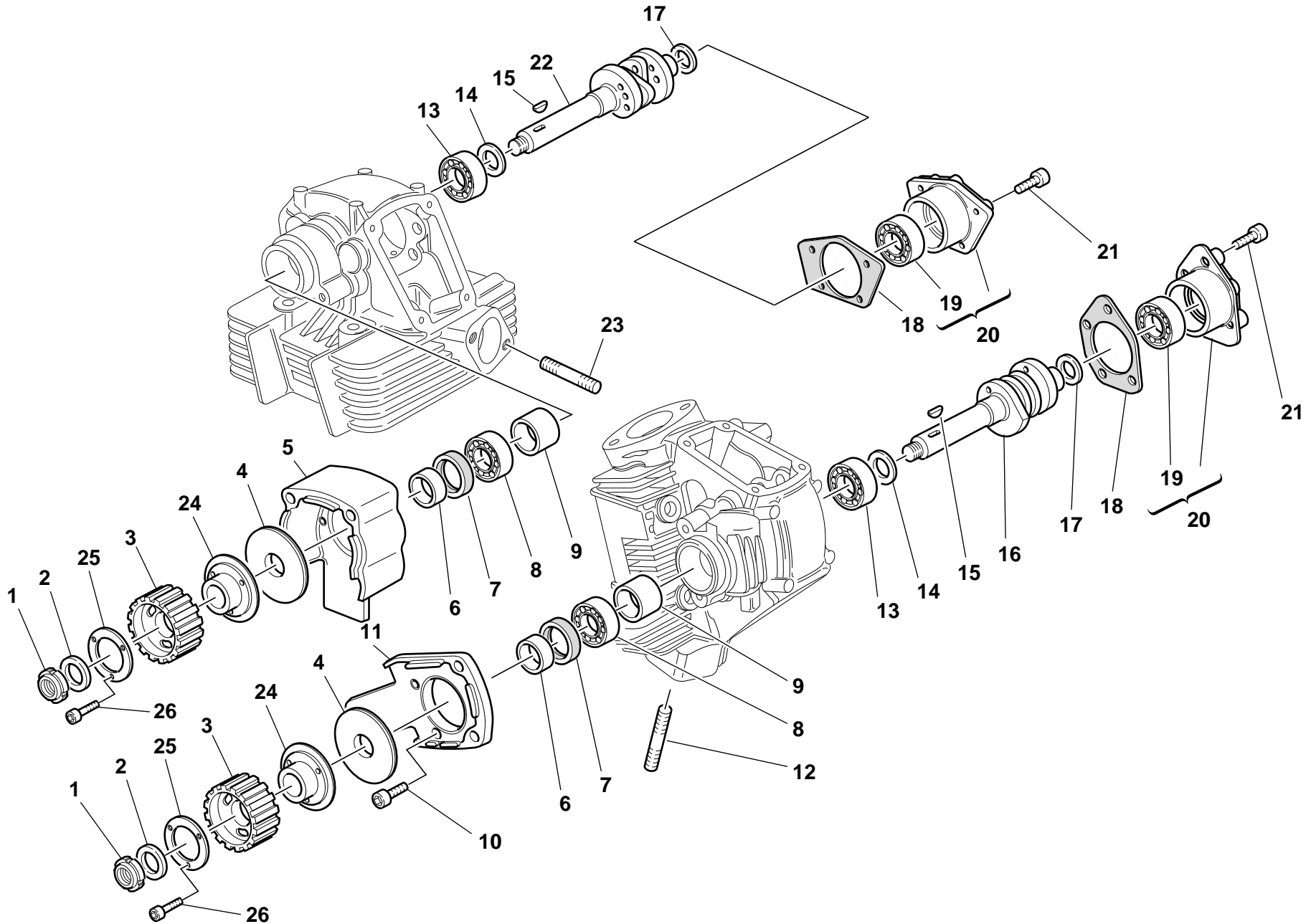


TAVOLA
DRAWING
TABLE
BILD
TABLA

013

TESTA : DISTRIBUZIONE

HEAD : TIMING

CULASSE : DISTRIBUTION

**ZYLINDERKOPF :
VENTILSTEUERUNG**

CULATA : DISTRIBUCION


NOTE NOTES NOTES MARKE NOTAS	POS. NO. N. INDEX POS.	N.CODICE CODE NO. Nr. CODE CODE Nr. N. CODICE	DENOMINAZIONE	DESCRIPTION	DESIGNATION	BEZEICHNUNG	DENOMINACION	VALIDITA' VALIDITY VALIDITE GÜLTIG VALIDEZ	Q.TA' Q.TY Q.TE M.GE C.AD	
	1	72944.1542	Ghiera elastic-stop	Elastic-stop ring nut	Embout élastique stop	Stop-Elastiknutmutter	Tuerca de seguridad		2	
	2	0797.69.040	Rosetta	Washer	Rosette	Unterlegscheibe	Arandela		2	
	3	255.1.014.1A	Puleggia distribuzione	Timing belt roller	Poulie de distribution	Steuerriemenscheibe	Polea distribución		2	
	4	856.1.002.1A	Rosetta di divisione pulegge	Belt roller separating washer	Rosette de division poulies	Riemenscheibenteilungsscheibe	Arandela de separación poleas		2	
	5	235.1.027.1A	Cappellotto in gomma vert.	Vertical rubber cap	Capuchon vertical en caoutchouc	Senkrechte Abschlußkappe aus Gummi	Sombbrero de goma vertical		1	
	6	713.1.006.1A	Distanziatore puleggia	Belt roller spacer	Entretoise poulie	Distanzstück für Riemenscheibe	Distanciador polea		2	
	7	0204.70.105	Anello di tenuta	Seal ring	Bague d'étanchéité	Dichtring	Anillo de retén		2	
	8	75110.1747	Cuscinetto	Bearing	Roulement	Lager	Cojinete		2	
	9	0660.29.030	Distanziale	Spacer	Entretoise	Distanzstück	Distancial		2	
	10	60N107335	Vite	Screw	Vis	Schraube	Tornillo		4	
	11	235.1.026.1A	Cappellotto in gomma orizz.	Horizontal rubber cap	Capuchon horizontal en caoutchouc	Waagrechte Abdeckkappe aus Gummi	Sombbrero de goma horizontal		1	
	12	0370.92.050	Prigioniero	Stud bolt	Goujon	Stiftschraube	Tornillo sin fin		4	
	13	75110.2054	Cuscinetto	Bearing	Roulement	Lager	Cojinete		2	
	14	0400.16.190	Rosetta	Washer	Rosette	Unterlegscheibe	Arandela		2	
	15	74172.1008	Linguetta	Woodruff key	Languette	Federkeil	Chaveta		2	
	16	0370.29.020	Albero distribuzione testa orizzontale	Horizontal head camshaft	Arbre distribution culasse horizontal	Verteilerwelle waagrecht Zylinderkopf	Arbol distribución culata horizontal		1	
	17	0400.29.125	Rosetta rasamento sp. 0,2	Shim th. 0.2	Rosette de butée épaisseur 0,2	Distanzscheibe Stärke 0,2	Arandela de espesoración 0,2		0	
	17	0400.29.126	Rosetta rasamento sp. 0,5	Shim th. 0.5	Rosette de butée épaisseur 0,5	Distanzscheibe Stärke 0,5	Arandela de espesoración 0,5		4	
	18	0660.92.310	Guarnizione cappellotto	Cap gasket	Garniture capuchon	Abschlußkappendichtung	Junta sombrero		2	
	19	75173.1542	Cuscinetto	Bearing	Roulement	Lager	Cojinete		2	
	20	235.2.015.1BA	Cappellotto con cuscinetto	Cap with bearing	Capuchon avec roulement	Abdeckkappe mit Lager	Apoyo árbol de levas con cojinete		2	
	21	60N102509	Vite	Screw	Vis	Schraube	Tornillo		8	
	22	0370.29.010	Albero distribuzione testa verticale	Vertical head camshaft	Arbre distribution culasse vertical	Verteilerwelle senkrechter Zylinderkopf	Arbol distribución culata vertical		1	

TAVOLA
DRAWING
TABLE
BILD
TABLA

013

TESTA : DISTRIBUZIONE

HEAD : TIMING

CULASSE : DISTRIBUTION

ZYLINDERKOPF :
VENTILSTEUERUNG

CULATA : DISTRIBUCION

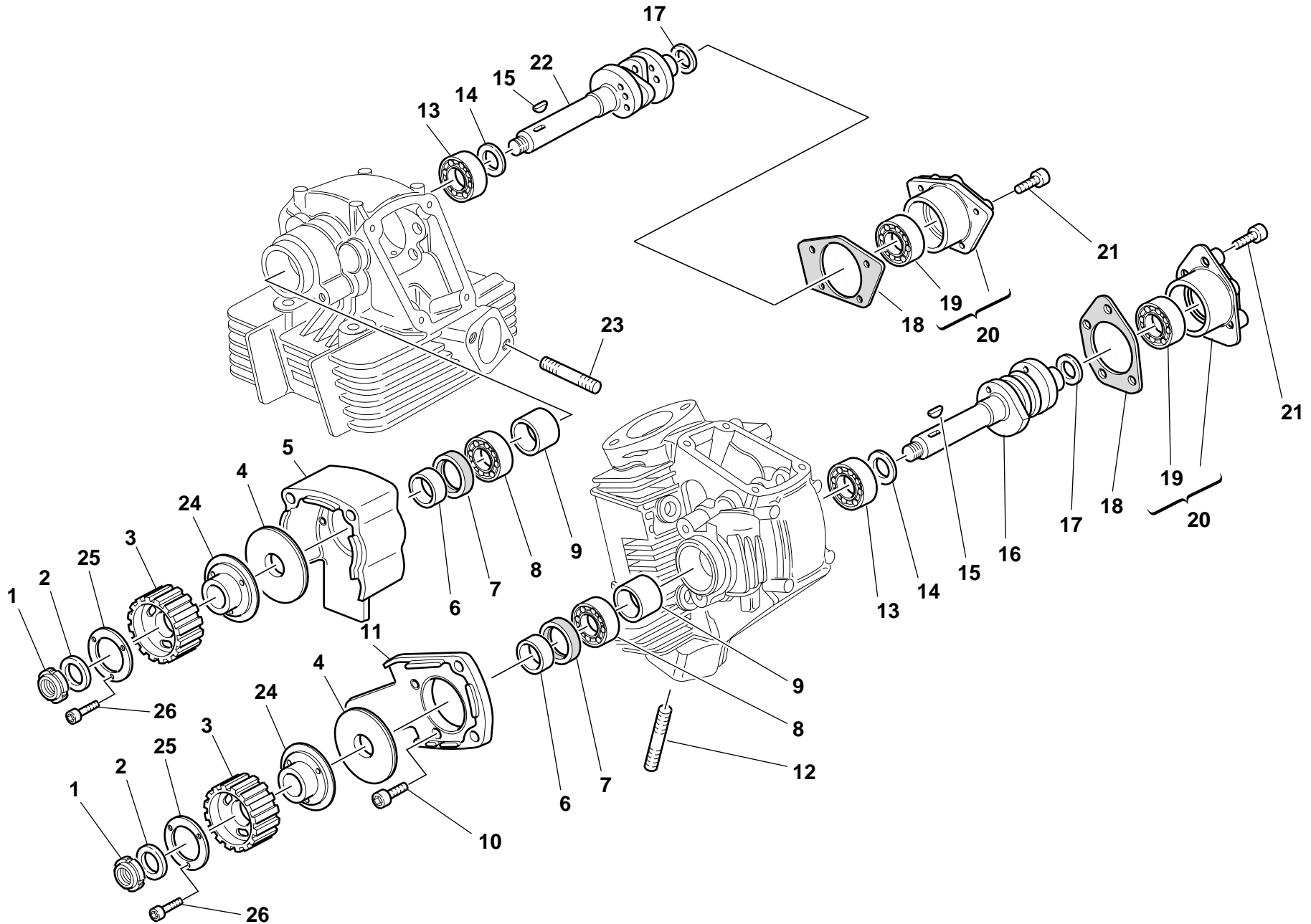


TAVOLA
DRAWING
TABLE
BILD
TABLA

013


TESTA : DISTRIBUZIONE

HEAD : TIMING

CULASSE : DISTRIBUTION

ZYLINDERKOPF :
VENTILSTEUERUNG

CULATA : DISTRIBUCION

NOTE NOTES NOTES MARKE NOTAS	POS. NO. N. INDEX POS.	N.CODICE CODE NO. Nr. CODE CODE Nr. N. CODICE	DENOMINAZIONE	DESCRIPTION	DESIGNATION	BEZEICHNUNG	DENOMINACION	VALIDITA' VALIDITY VALIDITE GÜLTIG VALIDEZ	Q.TA' Q.TY Q.TE M.GE C.AD	
	23	70556.2125	Prigioniero	Stud bolt	Goujon	Stiftschraube	Tornillo sin fin		4	
	24	160.1.076.1A	Flangia	Flange	Bride	Flansch	Brida		2	
	25	852.1.124.1A	Rondella speciale	Special washer	Rondelle spéciale	Spezial-Unterlegscheibe	Arandela especial		2	
	26	771.5.040.2B	Vite	Screw	Vis	Schraube	Tornillo		6	

N° CATALOGO:
EMESSO:

915.1.098.1B
06 - 00 CATALOGUE No:
ISSUED:

915.1.098.1B Nr. CATALOGUE:
06 - 00 IMPRIMEE:

915.1.098.1B KATALOG Nr:
06 - 00 HERAUSGEGEBEN:

915.1.098.1B N° CATALOGO:
06 - 00 IMPRIMIDA:

915.1.098.1B
06 - 00

TAVOLA
DRAWING
TABLE
BILD
TABLA

014

TESTA VERTICALE

VERTICAL HEAD

CULASSE VERTICALE

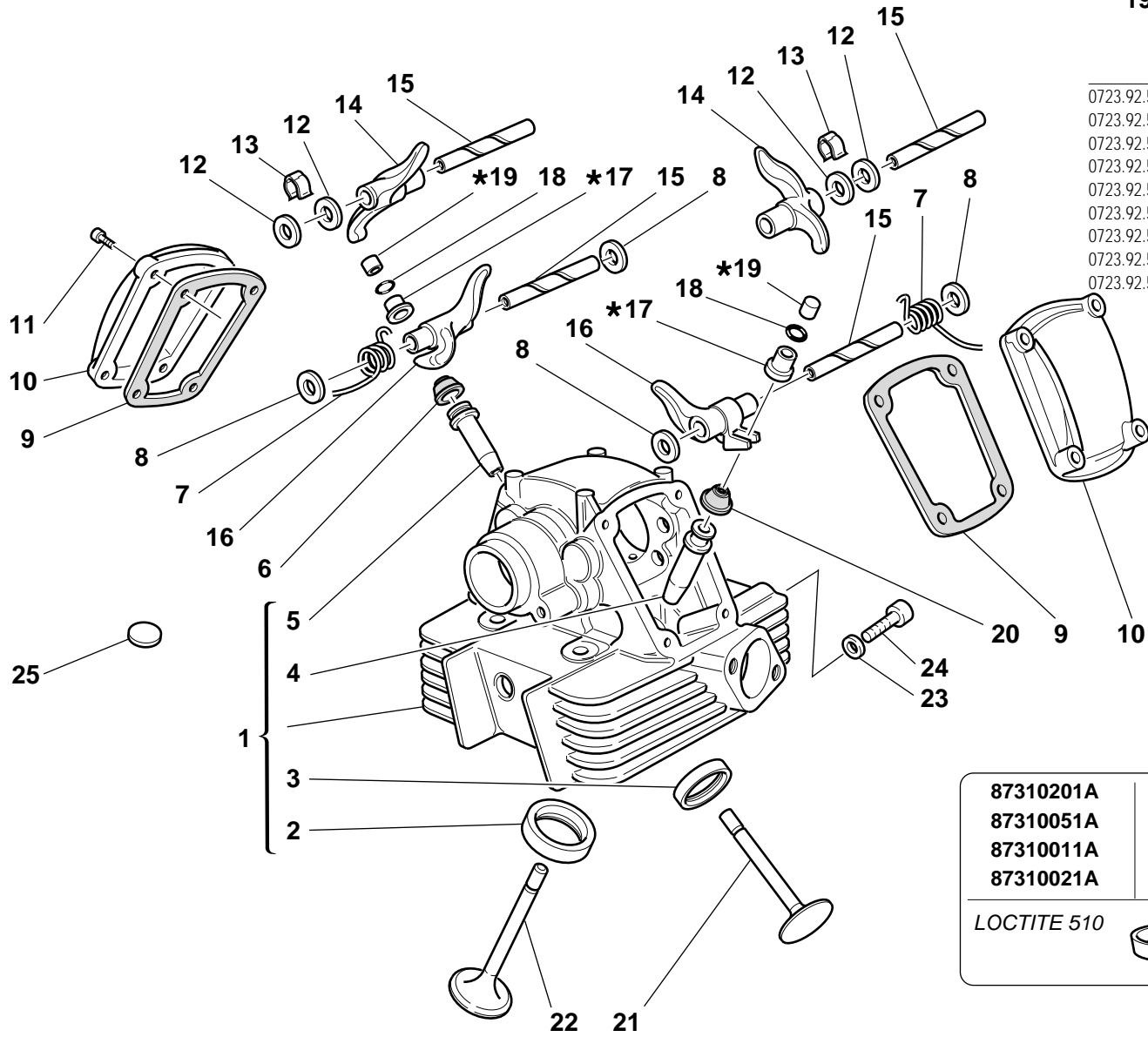
STEHENDER
ZYLINDERKOPF

TAPA DE CULATA
VERTICAL

17 * Scodellino ritorno
Return cap
Coupelle retour
Einstellhülse

19 * Registro bilanciare
Adjustment
Réglage
Ventilklappchen

0727.92.050	— 5	0727.92.171	— 7,15
0727.92.150	— 5,05	0727.92.072	— 7,2
0727.92.051	— 5,10	0727.92.172	— 7,25
0727.92.151	— 5,15	0727.92.073	— 7,30
0727.92.052	— 5,2	0727.92.173	— 7,35
0727.92.152	— 5,25	0727.92.074	— 7,4
0727.92.053	— 5,30	0727.92.174	— 7,45
0727.92.153	— 5,35	0727.92.075	— 7,50
0727.92.054	— 5,4	0727.92.175	— 7,55
0727.92.154	— 5,45	0727.92.076	— 7,6
0727.92.055	— 5,50	0727.92.176	— 7,65
0727.92.155	— 5,55	0727.92.077	— 7,70
0727.92.056	— 5,6	0727.92.177	— 7,75
0727.92.156	— 5,65	0727.92.078	— 7,8
0727.92.057	— 5,70	0727.92.178	— 7,85
0727.92.157	— 5,75	0727.92.079	— 7,90
0727.92.058	— 5,8	0727.92.179	— 7,95
0727.92.158	— 5,85	0727.92.080	— 8
0727.92.059	— 5,90	0727.92.180	— 8,05
0727.92.159	— 5,95	0727.92.081	— 8,10
0727.92.060	— 6	0727.92.181	— 8,15
0727.92.160	— 6,05	0727.92.082	— 8,2
0727.92.061	— 6,10	0727.92.182	— 8,25
0727.92.161	— 6,15	0727.92.083	— 8,3
0727.92.062	— 6,2	0727.92.183	— 8,35
0727.92.162	— 6,25	0727.92.084	— 8,4
0727.92.063	— 6,30	0727.92.184	— 8,45
0727.92.163	— 6,35	0727.92.085	— 8,5
0727.92.064	— 6,4	0727.92.185	— 8,55
0727.92.164	— 6,45	0727.92.086	— 8,6
0727.92.065	— 6,50	0727.92.186	— 8,65
0727.92.165	— 6,55	0727.92.087	— 8,7
0727.92.066	— 6,6	0727.92.187	— 8,75
0727.92.166	— 6,65	0727.92.088	— 8,8
0727.92.067	— 6,70	0727.92.188	— 8,85
0727.92.167	— 6,75	0727.92.089	— 8,9
0727.92.068	— 6,8	0727.92.189	— 8,95
0727.92.168	— 6,85	0727.92.090	— 9
0727.92.069	— 6,90	0727.92.092	— 9,2
0727.92.169	— 6,95	0727.92.094	— 9,4
0727.92.070	— 7	0727.92.096	— 9,6
0727.92.170	— 7,05		
0727.92.071	— 7,10		



0723.92.500	— 2	0723.92.575	— 2,45
0723.92.535	— 2,05	0723.92.505	— 2,5
0723.92.501	— 2,1	0723.92.585	— 2,55
0723.92.545	— 2,15	0723.92.506	— 2,6
0723.92.502	— 2,2	0723.92.595	— 2,65
0723.92.555	— 2,25	0723.92.507	— 2,7
0723.92.503	— 2,3	0723.92.605	— 2,75
0723.92.565	— 2,35	0723.92.508	— 2,8
0723.92.504	— 2,4	0723.92.615	— 2,85
		0723.92.509	— 2,9
		0723.92.625	— 2,95
		0723.92.510	— 3
		0723.92.635	— 3,05
		0723.92.511	— 3,1
		0723.92.645	— 3,15
		0723.92.512	— 3,2
		0723.92.655	— 3,25
		0723.92.513	— 3,3
		0723.92.675	— 3,35
		0723.92.514	— 3,4
		0723.92.685	— 3,45
		0723.92.515	— 3,5
		0723.92.695	— 3,55
		0723.92.516	— 3,6
		0723.92.705	— 3,65
		0723.92.517	— 3,7
		0723.92.715	— 3,75
		0723.92.518	— 3,8
		0723.92.725	— 3,85
		0723.92.519	— 3,9
		0723.92.735	— 3,95
		0723.92.520	— 4
		0723.92.745	— 4,05
		0723.92.521	— 4,1
		0723.92.522	— 4,2
		0723.92.523	— 4,3
		0723.92.524	— 4,4
		0723.92.525	— 4,5
		0723.92.526	— 4,6
		0723.92.527	— 4,7
		0723.92.528	— 4,8
		0723.92.529	— 4,9
		0723.92.530	— 5

87310201A	-20
87310051A	-18
87310011A	-16
87310021A	-10


LOCTITE 510 

TAVOLA
DRAWING
TABLE
BILD
TABLA

014


TESTA VERTICALE

VERTICAL HEAD

CULASSE VERTICALE

**STEHENDER
ZYLINDERKOPF**

**TAPA DE CULATA
VERTICAL**

NOTE NOTES NOTES MARKE NOTAS	POS. NO. N. INDEX POS.	N.CODICE CODE NO. Nr. CODE CODE Nr. N. CODICE	DENOMINAZIONE	DESCRIPTION	DESIGNATION	BEZEICHNUNG	DENOMINACION	VALIDITA' VALIDITY VALIDITE GÜLTIG VALIDEZ	Q.TA' Q.TY Q.TE M.GE C.AD	
	1	301.2.061.1A	Testa verticale completa	Complete vertical head	Culasse verticale complète	Senkrechter Zylinderkopf komplett	Culata vertical completa		1	
	2	304.1.021.1A	Sede valvola aspirazione	Intake valve seat	Siège soupape admission	Sitz des Einlaßventils	Asiento válvula aspiración		1	
	2	304.1.021.1AB	Sede valvola asp. magg. 0,03	Oversize intake valve seat 0.03	Siège soupape admission majorée 0,03	Um 0,03 überdimensionierter Sitz des Einlaßventils	Asiento válvula aspiración may. 0,03		1	
	2	304.1.021.1AC	Sede valvola asp. magg. 0,06	Oversize intake valve seat 0.06	Siège soupape admission majoré 0,06	Um 0,06 überdimensionierter Sitz des Einlaßventils	Asiento válvula aspiración may. 0,06		1	
	3	304.1.022.1A	Sede valvola scarico	Exhaust valve seat	Siège soupape d'échappement	Sitz des Auslaßventils	Asiento válvula escape		1	
	3	304.1.022.1AB	Sede valvola scar. magg. 0,03	Oversize exhaust valve seat 0.03	Siège soupape échappement majoré 0,03	Um 0,03 überdimensionierter Sitz des Auslaßventils	Asiento válvula escape may. 0,03		1	
	3	304.1.022.1AC	Sede valvola scar. magg. 0,06	Oversize exhaust valve seat 0.06	Siège soupape échappement majoré 0,06	Um 0,06 überdimensionierter Sitz des Auslaßventils	Asiento válvula escape may. 0,06		1	
	4	303.1.003.1A	Guidavalvola aspirazione in ghisa	Intake valve cast iron guide	Guide-soupape d'aspiration en fonte	Einlaßventilführung aus Gusseisen	Guía-válvula aspiración en hierro fundido		1	
	4	303.1.003.1AB	Guidavalvola magg. 0,03	Oversize valve guide 0.03	Guide-soupape majoré 0,03	Um 0,03 überdimensionierte Ventilführung	Guía-válvula may. 0,03		1	
	4	303.1.003.1AC	Guidavalvola magg. 0,06	Oversize valve guide 0.06	Guide-soupape majoré 0,06	Um 0,06 überdimensionierte Ventilführung	Guía-válvula may. 0,06		1	
	4	303.1.003.1AD	Guidavalvola magg. 0,09	Oversize valve guide 0.09	Guide-soupape majoré 0,09	Um 0,09 überdimensionierte Ventilführung	Guía-válvula may. 0,09		1	
	5	303.1.004.1C	Guidavalvola scarico in bronzo	Exhaust valve bronze guide	Guide-soupape de décharge en bronze	Auslaßventilführung aus Bronze	Guía-válvula de escape en bronce		1	
	5	303.1.004.1CB	Guidavalvola magg. 0,03	Oversize valve guide 0.03	Guide-soupape majoré 0,03	Um 0,03 überdimensionierte Ventilführung	Guía-válvula may. 0,03		1	
	5	303.1.004.1CC	Guidavalvola magg. 0,06	Oversize valve guide 0.06	Guide-soupape majoré 0,06	Um 0,06 überdimensionierte Ventilführung	Guía-válvula may. 0,06		1	
	5	303.1.004.1CD	Guidavalvola magg. 0,09	Oversize valve guide 0.09	Guide-soupape majoré 0,09	Um 0,09 überdimensionierte Ventilführung	Guía-válvula may. 0,09		1	
	6	764.1.013.1A	Gommino per valvola	Valve seal	Joint en caoutchouc pour soupape	Gummistück für Ventil	Reten de válvula		1	
	7	799.1.061.1A	Molla bilanciata chiusura	Closing rocker spring	Ressort culbuteur fermeture	Feder für Schließschlepphebel	Muelle balancin cierre		2	

N° CATALOGO:
EMESSO:

915.1.098.1B
06 - 00 CATALOGUE No:
ISSUED:

915.1.098.1B
06 - 00 Nr. CATALOGUE:
IMPRIMEE:

915.1.098.1B
06 - 00 KATALOG Nr:
HERAUSGEGEBEN:

915.1.098.1B
06 - 00 N° CATALOGO:
IMPRIMIDA:

915.1.098.1B
06 - 00

TAVOLA
DRAWING
TABLE
BILD
TABLA

014

TESTA VERTICALE

VERTICAL HEAD

CULASSE VERTICALE

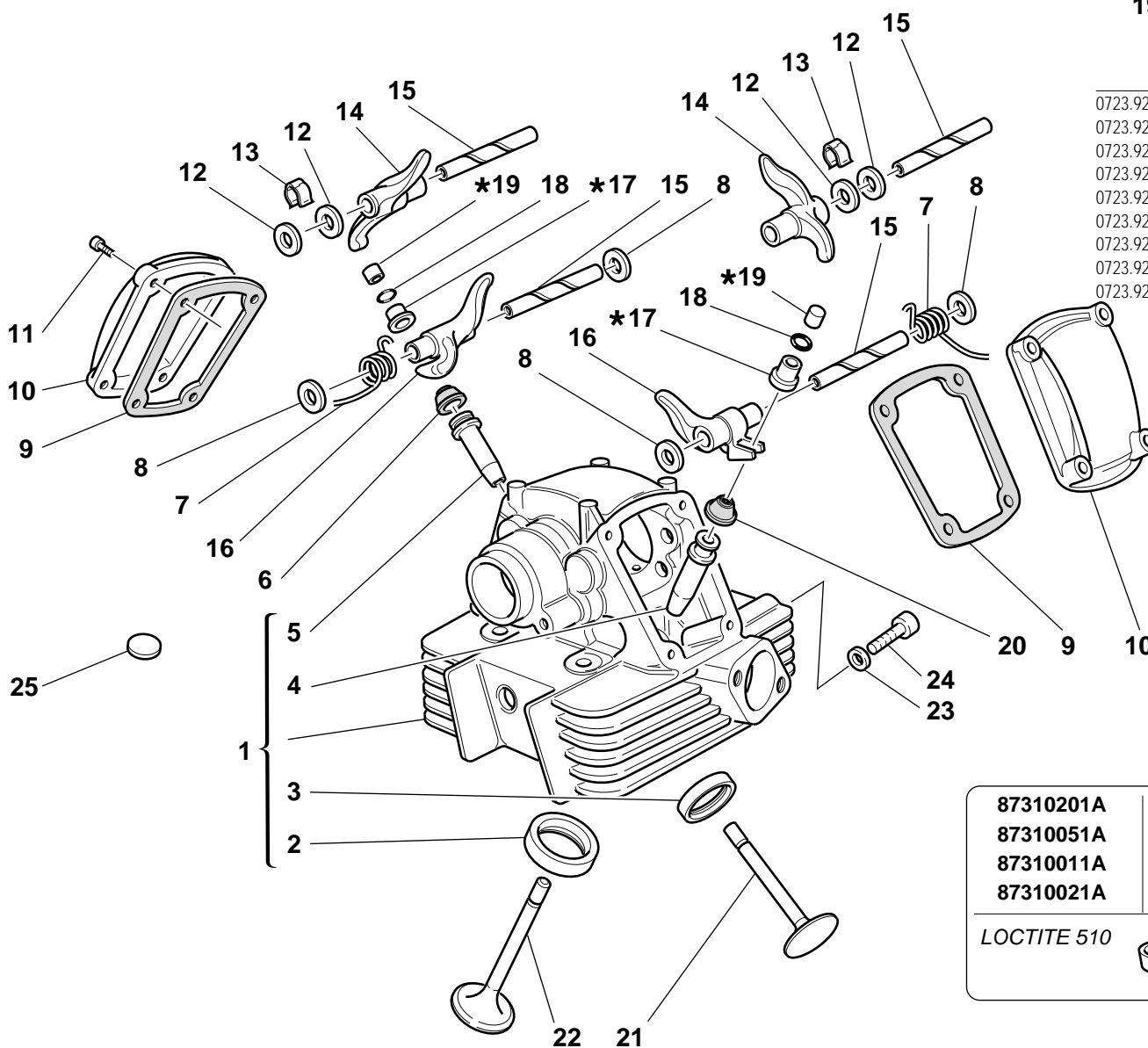
STEHENDER
ZYLINDERKOPF

TAPA DE CULATA
VERTICAL

17 * Scodellino ritorno
Return cap
Coupelle retour
Einstellhülse

19 * Registro bilanciare
Adjustment
Réglage
Ventilkläppchen

0727.92.050	— 5	0727.92.171	— 7,15
0727.92.150	— 5,05	0727.92.072	— 7,2
0727.92.051	— 5,10	0727.92.172	— 7,25
0727.92.151	— 5,15	0727.92.073	— 7,30
0727.92.052	— 5,2	0727.92.173	— 7,35
0727.92.152	— 5,25	0727.92.074	— 7,4
0727.92.053	— 5,30	0727.92.174	— 7,45
0727.92.153	— 5,35	0727.92.075	— 7,50
0727.92.054	— 5,4	0727.92.175	— 7,55
0727.92.154	— 5,45	0727.92.076	— 7,6
0727.92.055	— 5,50	0727.92.176	— 7,65
0727.92.155	— 5,55	0727.92.077	— 7,70
0727.92.056	— 5,6	0727.92.177	— 7,75
0727.92.156	— 5,65	0727.92.078	— 7,8
0727.92.057	— 5,70	0727.92.178	— 7,85
0727.92.157	— 5,75	0727.92.079	— 7,90
0727.92.058	— 5,8	0727.92.179	— 7,95
0727.92.158	— 5,85	0727.92.080	— 8
0727.92.059	— 5,90	0727.92.180	— 8,05
0727.92.159	— 5,95	0727.92.081	— 8,10
0727.92.060	— 6	0727.92.181	— 8,15
0727.92.160	— 6,05	0727.92.082	— 8,2
0727.92.061	— 6,10	0727.92.182	— 8,25
0727.92.161	— 6,15	0727.92.083	— 8,3
0727.92.062	— 6,2	0727.92.183	— 8,35
0727.92.162	— 6,25	0727.92.084	— 8,4
0727.92.063	— 6,30	0727.92.184	— 8,45
0727.92.163	— 6,35	0727.92.085	— 8,5
0727.92.064	— 6,4	0727.92.185	— 8,55
0727.92.164	— 6,45	0727.92.086	— 8,6
0727.92.065	— 6,50	0727.92.186	— 8,65
0727.92.165	— 6,55	0727.92.087	— 8,7
0727.92.066	— 6,6	0727.92.187	— 8,75
0727.92.166	— 6,65	0727.92.088	— 8,8
0727.92.067	— 6,70	0727.92.188	— 8,85
0727.92.167	— 6,75	0727.92.089	— 8,9
0727.92.068	— 6,8	0727.92.189	— 8,95
0727.92.168	— 6,85	0727.92.090	— 9
0727.92.069	— 6,90	0727.92.092	— 9,2
0727.92.169	— 6,95	0727.92.094	— 9,4
0727.92.070	— 7	0727.92.096	— 9,6
0727.92.170	— 7,05		
0727.92.071	— 7,10		



0723.92.500	— 2	0723.92.575	— 2,45
0723.92.535	— 2,05	0723.92.505	— 2,5
0723.92.501	— 2,1	0723.92.585	— 2,55
0723.92.545	— 2,15	0723.92.506	— 2,6
0723.92.502	— 2,2	0723.92.595	— 2,65
0723.92.555	— 2,25	0723.92.507	— 2,7
0723.92.503	— 2,3	0723.92.605	— 2,75
0723.92.565	— 2,35	0723.92.508	— 2,8
0723.92.504	— 2,4	0723.92.615	— 2,85
		0723.92.509	— 2,9
		0723.92.625	— 2,95
		0723.92.510	— 3
		0723.92.635	— 3,05
		0723.92.511	— 3,1
		0723.92.645	— 3,15
		0723.92.512	— 3,2
		0723.92.655	— 3,25
		0723.92.513	— 3,3
		0723.92.675	— 3,35
		0723.92.514	— 3,4
		0723.92.685	— 3,45
		0723.92.515	— 3,5
		0723.92.695	— 3,55
		0723.92.516	— 3,6
		0723.92.705	— 3,65
		0723.92.517	— 3,7
		0723.92.715	— 3,75
		0723.92.518	— 3,8
		0723.92.725	— 3,85
		0723.92.519	— 3,9
		0723.92.735	— 3,95
		0723.92.520	— 4
		0723.92.745	— 4,05
		0723.92.521	— 4,1
		0723.92.522	— 4,2
		0723.92.523	— 4,3
		0723.92.524	— 4,4
		0723.92.525	— 4,5
		0723.92.526	— 4,6
		0723.92.527	— 4,7
		0723.92.528	— 4,8
		0723.92.529	— 4,9
		0723.92.530	— 5

87310201A	-20
87310051A	-18
87310011A	-16
87310021A	-10


LOCTITE 510 

TAVOLA
DRAWING
TABLE
BILD
TABLA

014

TESTA VERTICALE

VERTICAL HEAD

CULASSE VERTICALE

**STEHENDER
ZYLINDERKOPF**

**TAPA DE CULATA
VERTICAL**


NOTE NOTES NOTES MARKE NOTAS	POS. NO. N. INDEX POS.	N.CODICE CODE NO. Nr. CODE CODE Nr. N. CODICE	DENOMINAZIONE	DESCRIPTION	DESIGNATION	BEZEICHNUNG	DENOMINACION	VALIDITA' VALIDITY VALIDITE GÜLTIG VALIDEZ	Q.TA' Q.TY Q.TE M.GE C.AD	
	8	0619.92.180	Rosetta rasamento sp. 0,3	Shim th. 0.3	Rosette de butée épaisseur 0,3	Distanzscheibe Stärke 0,3	Arandela de espesoración 0,3		6	
	8	0670.92.190	Rosetta rasamento sp. 2	Shim th. 2	Rosette de butée épaisseur 2	Distanzscheibe Stärke 2	Arandela de espesoración 2		4	
	8	0765.92.185	Rosetta rasamento sp. 1	Shim th. 1	Rosette de butée épaisseur 1	Distanzscheibe Stärke 1	Arandela de espesoración 1		2	
	8	0765.92.190	Rosetta rasamento sp. 0,5	Shim th. 0.5	Rosette de butée épaisseur 0,5	Distanzscheibe Stärke 0,5	Arandela de espesoración 0,5		4	
	8	0765.92.195	Rosetta rasamento sp. 0,1	Shim th. 0.1	Rosette de butée épaisseur 0,1	Distanzscheibe Stärke 0,1	Arandela de espesoración 0,1		1	
	8	0765.92.205	Rosetta rasamento sp. 0,2	Shim th. 0.2	Rosette de butée épaisseur 0,2	Distanzscheibe Stärke 0,2	Arandela de espesoración 0,2		8	
	9	788.1.032.2A	Guarnizione coperchio valvole	Valve cover gasket	Garniture couvercle soupapes	Ventildeckeldichtung	Junta tapa válvulas		2	
	10	240.1.012.1AB	Coperchio valvole	Valve cover	Couvercle soupapes	Ventildeckel	Tapa válvulas		2	
	11	771.5.066.2B	Vite	Screw	Vis	Schraube	Tornillo		8	
	12	0647.70.010	Rosetta rasamento	Shim	Rosette de butée	Distanzscheibe	Arandela de espesoración		4	
	13	0375.92.210	Molletta	Spring	Ressort	Feder	Pasador		2	
	14	0375.92.170	Bilanciere apertura	Opening rocker	Culbuteur ouverture	Öffnungsschlepphebel	Balancin abertura		2	
	15	0660.92.240	Perno bilanciere	Rocker shaft	Axe culbuteur	Kipphebel-Federwelle	Eje balancin		4	
	15	0660.92.245	Perno bilanciere magg. 0,02	Oversize rocker shaft 0.02	Axe culbuteur majoré 0,02	Um 0,02 überdimensionierte Federwelle	Perno balancin may. 0.02		4	
	16	0660.92.183	Bilanciere chiusura	Closing rocker	Culbuteur fermeture	Schliesskipphebel	Balancin de cierre		2	
	17	0727.92.239	Vedi tavola	See table	Voir planche	Siehe Tafel	Ver tabla		2	
	18	669.1.003.1A	Semianelli	Split rings	Demi-bagues	Halbringe	Semianillos		4	
	19	0723.92.239	Vedi tavola	See table	Voir planche	Siehe Tafel	Ver tabla		2	
	20	764.1.009.1A	Gommino per valvola	Valve seal	Joint en caoutchouc pour soupape	Gummistück für Ventil	Reten de válvula		1	
	21	211.1.015.2A	Valvola scarico	Exhaust valve	Soupape d'échappement	Auslaßventil	Válvula de escape		1	
	22	210.1.015.2A	Valvola aspirazione	Intake valve	Soupape d'aspiration	Einlaßventil	Válvula de aspiración		1	
	23	420.2.000.7A	Guarnizione in rame	Copper gasket	Garniture en cuivre	Kupferdichtung	Junta de cobre		1	
	24	779.1.133.1A	Vite	Screw	Vis	Schraube	Tornillo		1	
	25	700.1.027.1A	Gommino antivibrante	Vibration damper pad	Joint en caoutchouc anti-vibration	Schwingungsdämpfergummi	Junta de goma anti-vibración		20	

TAVOLA
DRAWING
TABLE
BILD
TABLA

015

TESTA ORIZZONTALE

HORIZONTAL HEAD

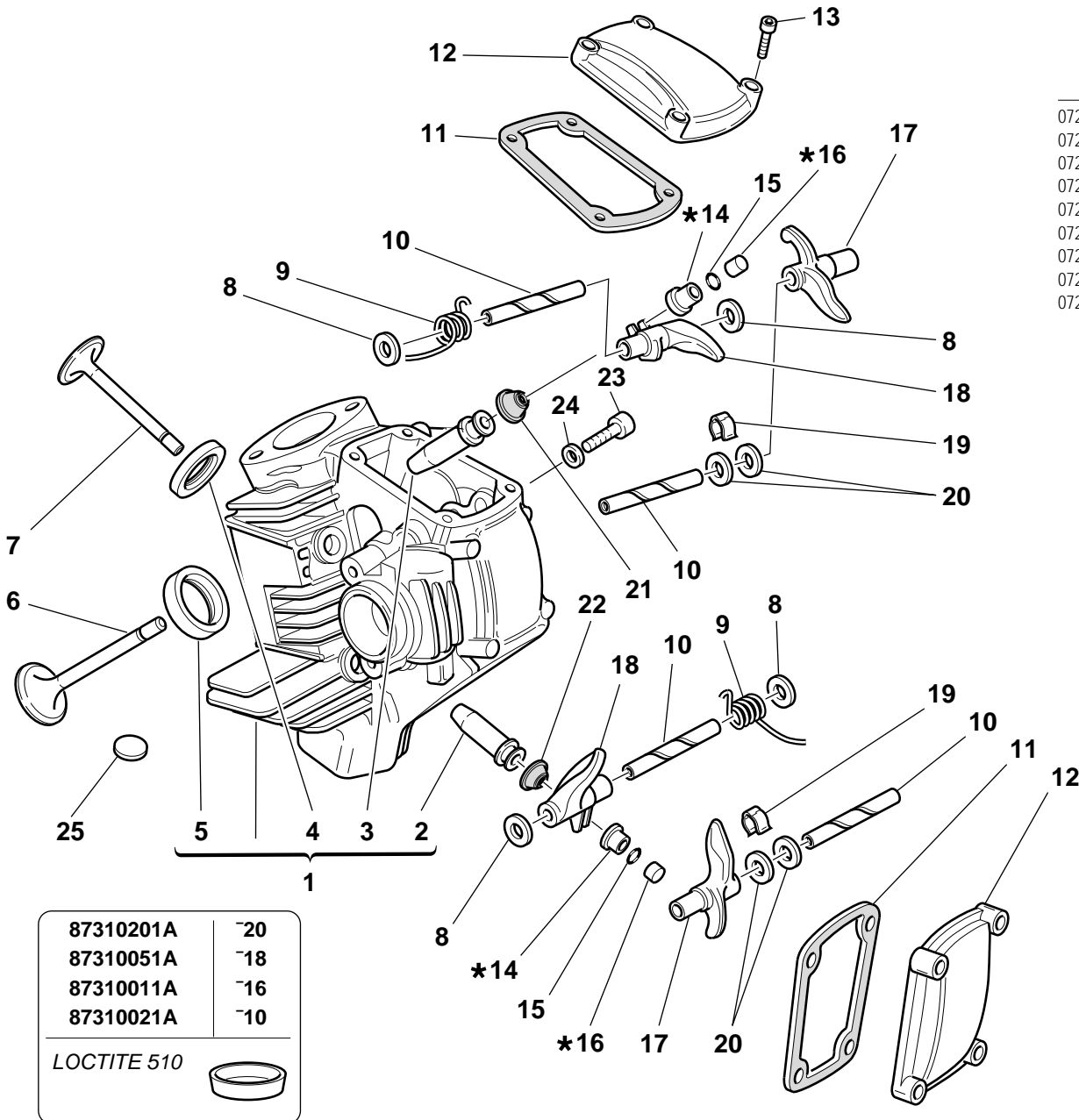
CULASSE HORIZONTALE

HORIZONTAL
ZYLINDERKOPF

TAPA DE CULATA
HORIZONTAL

14 * Scodellino ritorno
Return cap
Coupelle retour
Einstellhülse

0727.92.050	— 5	0727.92.171	— 7,15
0727.92.150	— 5,05	0727.92.072	— 7,2
0727.92.051	— 5,10	0727.92.172	— 7,25
0727.92.151	— 5,15	0727.92.073	— 7,30
0727.92.052	— 5,2	0727.92.173	— 7,35
0727.92.152	— 5,25	0727.92.074	— 7,4
0727.92.053	— 5,30	0727.92.174	— 7,45
0727.92.153	— 5,35	0727.92.075	— 7,50
0727.92.054	— 5,4	0727.92.175	— 7,55
0727.92.154	— 5,45	0727.92.076	— 7,6
0727.92.055	— 5,50	0727.92.176	— 7,65
0727.92.155	— 5,55	0727.92.077	— 7,70
0727.92.056	— 5,6	0727.92.177	— 7,75
0727.92.156	— 5,65	0727.92.078	— 7,8
0727.92.057	— 5,70	0727.92.178	— 7,85
0727.92.157	— 5,75	0727.92.079	— 7,90
0727.92.058	— 5,8	0727.92.179	— 7,95
0727.92.158	— 5,85	0727.92.080	— 8
0727.92.059	— 5,90	0727.92.180	— 8,05
0727.92.159	— 5,95	0727.92.081	— 8,10
0727.92.060	— 6	0727.92.181	— 8,15
0727.92.160	— 6,05	0727.92.082	— 8,2
0727.92.061	— 6,10	0727.92.182	— 8,25
0727.92.161	— 6,15	0727.92.083	— 8,3
0727.92.062	— 6,2	0727.92.183	— 8,35
0727.92.162	— 6,25	0727.92.084	— 8,4
0727.92.063	— 6,30	0727.92.184	— 8,45
0727.92.163	— 6,35	0727.92.085	— 8,5
0727.92.064	— 6,4	0727.92.185	— 8,55
0727.92.164	— 6,45	0727.92.086	— 8,6
0727.92.065	— 6,50	0727.92.186	— 8,65
0727.92.165	— 6,55	0727.92.087	— 8,7
0727.92.066	— 6,6	0727.92.187	— 8,75
0727.92.166	— 6,65	0727.92.088	— 8,8
0727.92.067	— 6,70	0727.92.188	— 8,85
0727.92.167	— 6,75	0727.92.089	— 8,9
0727.92.068	— 6,8	0727.92.189	— 8,95
0727.92.168	— 6,85	0727.92.090	— 9
0727.92.069	— 6,90	0727.92.092	— 9,2
0727.92.169	— 6,95	0727.92.094	— 9,4
0727.92.070	— 7	0727.92.096	— 9,6
0727.92.170	— 7,05		
0727.92.071	— 7,10		



16 * Registro bilanciere
Adjustment
Réglage
Ventilkläppchen

0723.92.500	— 2	0723.92.575	— 2,45
0723.92.535	— 2,05	0723.92.505	— 2,5
0723.92.501	— 2,1	0723.92.585	— 2,55
0723.92.545	— 2,15	0723.92.506	— 2,6
0723.92.502	— 2,2	0723.92.595	— 2,65
0723.92.555	— 2,25	0723.92.507	— 2,7
0723.92.503	— 2,3	0723.92.605	— 2,75
0723.92.565	— 2,35	0723.92.508	— 2,8
0723.92.504	— 2,4	0723.92.615	— 2,85
		0723.92.509	— 2,9
		0723.92.625	— 2,95
		0723.92.510	— 3
		0723.92.635	— 3,05
		0723.92.511	— 3,1
		0723.92.645	— 3,15
		0723.92.512	— 3,2
		0723.92.655	— 3,25
		0723.92.513	— 3,3
		0723.92.675	— 3,35
		0723.92.514	— 3,4
		0723.92.685	— 3,45
		0723.92.515	— 3,5
		0723.92.695	— 3,55
		0723.92.516	— 3,6
		0723.92.705	— 3,65
		0723.92.517	— 3,7
		0723.92.715	— 3,75
		0723.92.518	— 3,8
		0723.92.725	— 3,85
		0723.92.519	— 3,9
		0723.92.735	— 3,95
		0723.92.520	— 4
		0723.92.745	— 4,05
		0723.92.521	— 4,1
		0723.92.522	— 4,2
		0723.92.523	— 4,3
		0723.92.524	— 4,4
		0723.92.525	— 4,5
		0723.92.526	— 4,6
		0723.92.527	— 4,7
		0723.92.528	— 4,8
		0723.92.529	— 4,9
		0723.92.530	— 5

TAVOLA
DRAWING
TABLE
BILD
TABLA

015


TESTA ORIZZONTALE

HORIZONTAL HEAD

CULASSE HORIZONTALE

**HORIZONTAL
ZYLINDERKOPF**

**TAPA DE CULATA
HORIZONTAL**

NOTE NOTES NOTES MARKE NOTAS	POS. NO. N. INDEX POS.	N.CODICE CODE NO. Nr. CODE CODE Nr. N. CODICE	DENOMINAZIONE	DESCRIPTION	DESIGNATION	BEZEICHNUNG	DENOMINACION	VALIDITA' VALIDITY VALIDITE GÜLTIG VALIDEZ	Q.TA' Q.TY Q.TE M.GE C.AD	
	1	301.2.062.2B	Testa orizzontale completa	Complete horizontal head	Culasse horizontale complète	Waagrechter Zylinderkopf komplett	Culata horizontal completa		1	
	2	303.1.004.1C	Guidavalvola scarico in bronzo	Exhaust valve bronze guide	Guide-soupape de décharge en bronze	Auslaßventilführung aus Bronze	Guía-válvula de escape en bronce		1	
	2	303.1.004.1CB	Guidavalvola magg. 0,03	Oversize valve guide 0.03	Guide-soupape majoré 0,03	Um 0,03 überdimensionierte Ventilführung	Guía-válvula may. 0,03		1	
	2	303.1.004.1CC	Guidavalvola magg. 0,06	Oversize valve guide 0.06	Guide-soupape majoré 0,06	Um 0,06 überdimensionierte Ventilführung	Guía-válvula may. 0,06		1	
	2	303.1.004.1CD	Guidavalvola magg. 0,09	Oversize valve guide 0.09	Guide-soupape majoré 0,09	Um 0,09 überdimensionierte Ventilführung	Guía-válvula may. 0,09		1	
	3	303.1.003.1A	Guidavalvola aspirazione in ghisa	Intake valve cast iron guide	Guide-soupape d'aspiration en fonte	Einlaßventilführung aus Gusseisen	Guía-válvula aspiración en hierro fundido		1	
	3	303.1.003.1AB	Guidavalvola magg. 0,03	Oversize valve guide 0.03	Guide-soupape majoré 0,03	Um 0,03 überdimensionierte Ventilführung	Guía-válvula may. 0,03		1	
	3	303.1.003.1AC	Guidavalvola magg. 0,06	Oversize valve guide 0.06	Guide-soupape majoré 0,06	Um 0,06 überdimensionierte Ventilführung	Guía-válvula may. 0,06		1	
	3	303.1.003.1AD	Guidavalvola magg. 0,09	Oversize valve guide 0.09	Guide-soupape majoré 0,09	Um 0,09 überdimensionierte Ventilführung	Guía-válvula may. 0,09		1	
	4	304.1.022.1A	Sede valvola scarico	Exhaust valve seat	Siège soupape d'échappement	Sitz des Auslaßventils	Asiento válvula escape		1	
	4	304.1.022.1AB	Sede valvola scar. magg. 0,03	Oversize exhaust valve seat 0.03	Siège soupape échappement majoré 0,03	Um 0,03 überdimensionierter Sitz des Auslaßventils	Asiento válvula escape may. 0,03		1	
	4	304.1.022.1AC	Sede valvola scar. magg. 0,06	Oversize exhaust valve seat 0.06	Siège soupape échappement majoré 0,06	Um 0,06 überdimensionierter Sitz des Auslaßventils	Asiento válvula escape may. 0,06		1	
	5	304.1.021.1A	Sede valvola aspirazione	Intake valve seat	Siège soupape admission	Sitz des Einlaßventils	Asiento válvula aspiración		1	
	5	304.1.021.1AB	Sede valvola asp. magg. 0,03	Oversize intake valve seat 0.03	Siège soupape admission majorée 0,03	Um 0,03 überdimensionierter Sitz des Einlaßventils	Asiento válvula aspiración may. 0,03		1	
	5	304.1.021.1AC	Sede valvola asp. magg. 0,06	Oversize intake valve seat 0.06	Siège soupape admission majoré 0,06	Um 0,06 überdimensionierter Sitz des Einlaßventils	Asiento válvula aspiración may. 0,06		1	
	6	210.1.015.1A	Valvola aspirazione	Intake valve	Soupape d'aspiration	Einlaßventil	Válvula de aspiración		1	
	7	211.1.015.1A	Valvola scarico	Exhaust valve	Soupape d'échappement	Auslaßventil	Válvula de escape		1	
	8	0619.92.180	Rosetta rasamento sp. 0,3	Shim th. 0.3	Rosette de butée épaisseur 0,3	Distanzscheibe Stärke 0,3	Arandela de espesoración 0,3		6	

N° CATALOGO:
EMESSO:

915.1.098.1B
06 - 00 CATALOGUE No:
ISSUED:

915.1.098.1B
06 - 00 Nr. CATALOGUE:
IMPRIMEE:

915.1.098.1B
06 - 00 KATALOG Nr:
HERAUSGEGEBEN:

915.1.098.1B
06 - 00 N° CATALOGO:
IMPRIMIDA:

915.1.098.1B
06 - 00

TAVOLA
DRAWING
TABLE
BILD
TABLA

015

TESTA ORIZZONTALE

HORIZONTAL HEAD

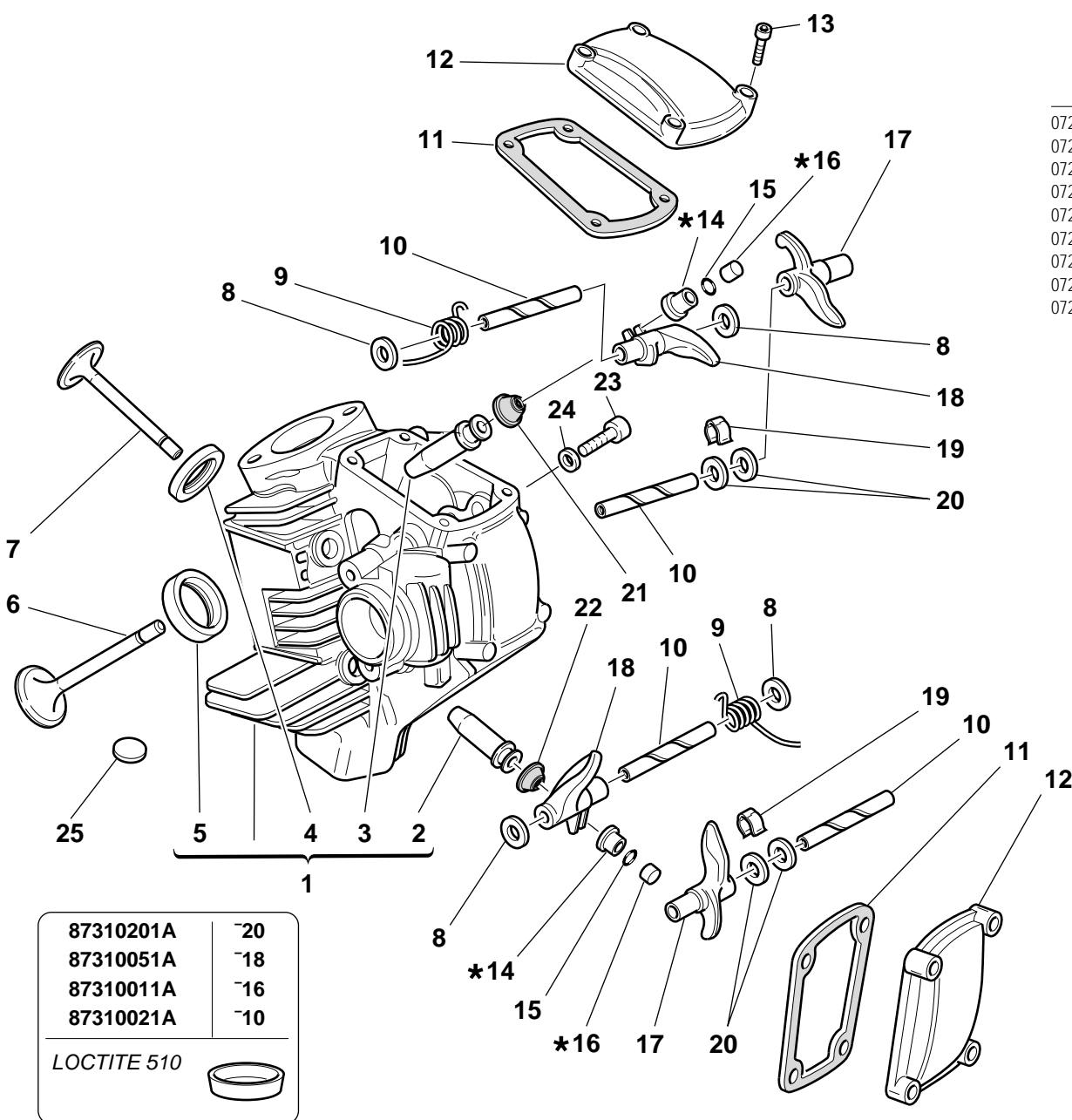
CULASSE HORIZONTALE

HORIZONTAL
ZYLINDERKOPF

TAPA DE CULATA
HORIZONTAL

14 * Scodellino ritorno
Return cap
Coupelle retour
Einstellhülse

0727.92.050	— 5	0727.92.171	— 7,15
0727.92.150	— 5,05	0727.92.072	— 7,2
0727.92.051	— 5,10	0727.92.172	— 7,25
0727.92.151	— 5,15	0727.92.073	— 7,30
0727.92.052	— 5,2	0727.92.173	— 7,35
0727.92.152	— 5,25	0727.92.074	— 7,4
0727.92.053	— 5,30	0727.92.174	— 7,45
0727.92.153	— 5,35	0727.92.075	— 7,50
0727.92.054	— 5,4	0727.92.175	— 7,55
0727.92.154	— 5,45	0727.92.076	— 7,6
0727.92.055	— 5,50	0727.92.176	— 7,65
0727.92.155	— 5,55	0727.92.077	— 7,70
0727.92.056	— 5,6	0727.92.177	— 7,75
0727.92.156	— 5,65	0727.92.078	— 7,8
0727.92.057	— 5,70	0727.92.178	— 7,85
0727.92.157	— 5,75	0727.92.079	— 7,90
0727.92.058	— 5,8	0727.92.179	— 7,95
0727.92.158	— 5,85	0727.92.080	— 8
0727.92.059	— 5,90	0727.92.180	— 8,05
0727.92.159	— 5,95	0727.92.081	— 8,10
0727.92.060	— 6	0727.92.181	— 8,15
0727.92.160	— 6,05	0727.92.082	— 8,2
0727.92.061	— 6,10	0727.92.182	— 8,25
0727.92.161	— 6,15	0727.92.083	— 8,3
0727.92.062	— 6,2	0727.92.183	— 8,35
0727.92.162	— 6,25	0727.92.084	— 8,4
0727.92.063	— 6,30	0727.92.184	— 8,45
0727.92.163	— 6,35	0727.92.085	— 8,5
0727.92.064	— 6,4	0727.92.185	— 8,55
0727.92.164	— 6,45	0727.92.086	— 8,6
0727.92.065	— 6,50	0727.92.186	— 8,65
0727.92.165	— 6,55	0727.92.087	— 8,7
0727.92.066	— 6,6	0727.92.187	— 8,75
0727.92.166	— 6,65	0727.92.088	— 8,8
0727.92.067	— 6,70	0727.92.188	— 8,85
0727.92.167	— 6,75	0727.92.089	— 8,9
0727.92.068	— 6,8	0727.92.189	— 8,95
0727.92.168	— 6,85	0727.92.090	— 9
0727.92.069	— 6,90	0727.92.092	— 9,2
0727.92.169	— 6,95	0727.92.094	— 9,4
0727.92.070	— 7	0727.92.096	— 9,6
0727.92.170	— 7,05		
0727.92.071	— 7,10		



16 * Registro bilanciare
Adjustment
Réglage
Ventilkläppchen

0723.92.500	— 2	0723.92.575	— 2,45
0723.92.535	— 2,05	0723.92.505	— 2,5
0723.92.501	— 2,1	0723.92.585	— 2,55
0723.92.545	— 2,15	0723.92.506	— 2,6
0723.92.502	— 2,2	0723.92.595	— 2,65
0723.92.555	— 2,25	0723.92.507	— 2,7
0723.92.503	— 2,3	0723.92.605	— 2,75
0723.92.565	— 2,35	0723.92.508	— 2,8
0723.92.504	— 2,4	0723.92.615	— 2,85
		0723.92.509	— 2,9
		0723.92.625	— 2,95
		0723.92.510	— 3
		0723.92.635	— 3,05
		0723.92.511	— 3,1
		0723.92.645	— 3,15
		0723.92.512	— 3,2
		0723.92.655	— 3,25
		0723.92.513	— 3,3
		0723.92.675	— 3,35
		0723.92.514	— 3,4
		0723.92.685	— 3,45
		0723.92.515	— 3,5
		0723.92.695	— 3,55
		0723.92.516	— 3,6
		0723.92.705	— 3,65
		0723.92.517	— 3,7
		0723.92.715	— 3,75
		0723.92.518	— 3,8
		0723.92.725	— 3,85
		0723.92.519	— 3,9
		0723.92.735	— 3,95
		0723.92.520	— 4
		0723.92.745	— 4,05
		0723.92.521	— 4,1
		0723.92.522	— 4,2
		0723.92.523	— 4,3
		0723.92.524	— 4,4
		0723.92.525	— 4,5
		0723.92.526	— 4,6
		0723.92.527	— 4,7
		0723.92.528	— 4,8
		0723.92.529	— 4,9
		0723.92.530	— 5

TAVOLA
DRAWING
TABLE
BILD
TABLA

015

TESTA ORIZZONTALE

HORIZONTAL HEAD

CULASSE HORIZONTALE

**HORIZONTAL
ZYLINDERKOPF**

**TAPA DE CULATA
HORIZONTAL**


NOTE NOTES NOTES MARKE NOTAS	POS. NO. N. INDEX POS.	N.CODICE CODE NO. Nr. CODE CODE Nr. N. CODICE	DENOMINAZIONE	DESCRIPTION	DESIGNATION	BEZEICHNUNG	DENOMINACION	VALIDITA' VALIDITY VALIDITE GÜLTIG VALIDEZ	Q.TA' Q.TY Q.TE M.GE C.AD	
	8	0670.92.190	Rosetta rasamento sp. 2	Shim th. 2	Rosette de butée épaisseur 2	Distanzscheibe Stärke 2	Arandela de espesoración 2		4	
	8	0765.92.185	Rosetta rasamento sp. 1	Shim th. 1	Rosette de butée épaisseur 1	Distanzscheibe Stärke 1	Arandela de espesoración 1		2	
	8	0765.92.190	Rosetta rasamento sp. 0,5	Shim th. 0.5	Rosette de butée épaisseur 0,5	Distanzscheibe Stärke 0,5	Arandela de espesoración 0,5		4	
	8	0765.92.195	Rosetta rasamento sp. 0,1	Shim th. 0.1	Rosette de butée épaisseur 0,1	Distanzscheibe Stärke 0,1	Arandela de espesoración 0,1		1	
	8	0765.92.205	Rosetta rasamento sp. 0,2	Shim th. 0.2	Rosette de butée épaisseur 0,2	Distanzscheibe Stärke 0,2	Arandela de espesoración 0,2		8	
	9	799.1.061.1A	Molla bilanciata chiusura	Closing rocker spring	Ressort culbuteur fermeture	Feder für Schließschlepphebel	Muelle balancin cierre		2	
	10	0660.92.240	Perno bilanciata	Rocker shaft	Axe culbuteur	Kipphebel-Federwelle	Eje balancin		4	
	10	0660.92.245	Perno bilanciata magg. 0,02	Oversize rocker shaft 0.02	Axe culbuteur majoré 0,02	Um 0,02 überdimensionierte Federwelle	Perno balancin may. 0.02		4	
	11	788.1.032.2A	Guarnizione coperchio valvole	Valve cover gasket	Garniture couvercle soupapes	Ventildeckeldichtung	Junta tapa válvulas		2	
	12	240.1.010.1AB	Coperchio valvole	Valve cover	Couvercle soupapes	Ventildeckel	Tapa válvulas		2	
	13	60N102509	Vite	Screw	Vis	Schraube	Tornillo		8	
	14	0727.92.239	Vedi tavola	See table	Voir planche	Siehe Tafel	Ver tabla		2	
	15	669.1.003.1A	Semianelli	Split rings	Demi-bagues	Halbringe	Semianillos		4	
	16	0723.92.239	Vedi tavola	See table	Voir planche	Siehe Tafel	Ver tabla		2	
	17	208.1.012.1A	Bilanciata apertura	Opening rocker	Culbuteur ouverture	Öffnungsschlepphebel	Balancin abertura		2	
	18	209.1.012.1A	Bilanciata chiusura	Closing rocker	Culbuteur fermeture	Schliesskipphhebel	Balancin de cierre		2	
	19	0375.92.210	Molletta	Spring	Ressort	Feder	Pasador		2	
	20	0647.70.010	Rosetta rasamento	Shim	Rosette de butée	Distanzscheibe	Arandela de espesoración		4	
	21	764.1.009.1A	Gommino per valvola	Valve seal	Joint en caoutchouc pour soupape	Gummistück für Ventil	Reten de válvula		1	
	22	764.1.013.1A	Gommino per valvola	Valve seal	Joint en caoutchouc pour soupape	Gummistück für Ventil	Reten de válvula		1	
	23	779.1.133.1A	Vite	Screw	Vis	Schraube	Tornillo		1	
	24	420.2.000.7A	Guarnizione in rame	Copper gasket	Garniture en cuivre	Kupferdichtung	Junta de cobre		1	
	25	700.1.027.1A	Gommino antivibrante	Vibration damper pad	Joint en caoutchouc anti-vibration	Schwingungsdämpfergummi	Junta de goma anti-vibración		22	

TAVOLA
DRAWING
TABLE
BILD
TABLA

016

COLLETTORI ASPIRAZIONE INLET DICT

CONDUIT ADMISSION

ANSAUGSTUTZEN

COLECTOR ADMISION

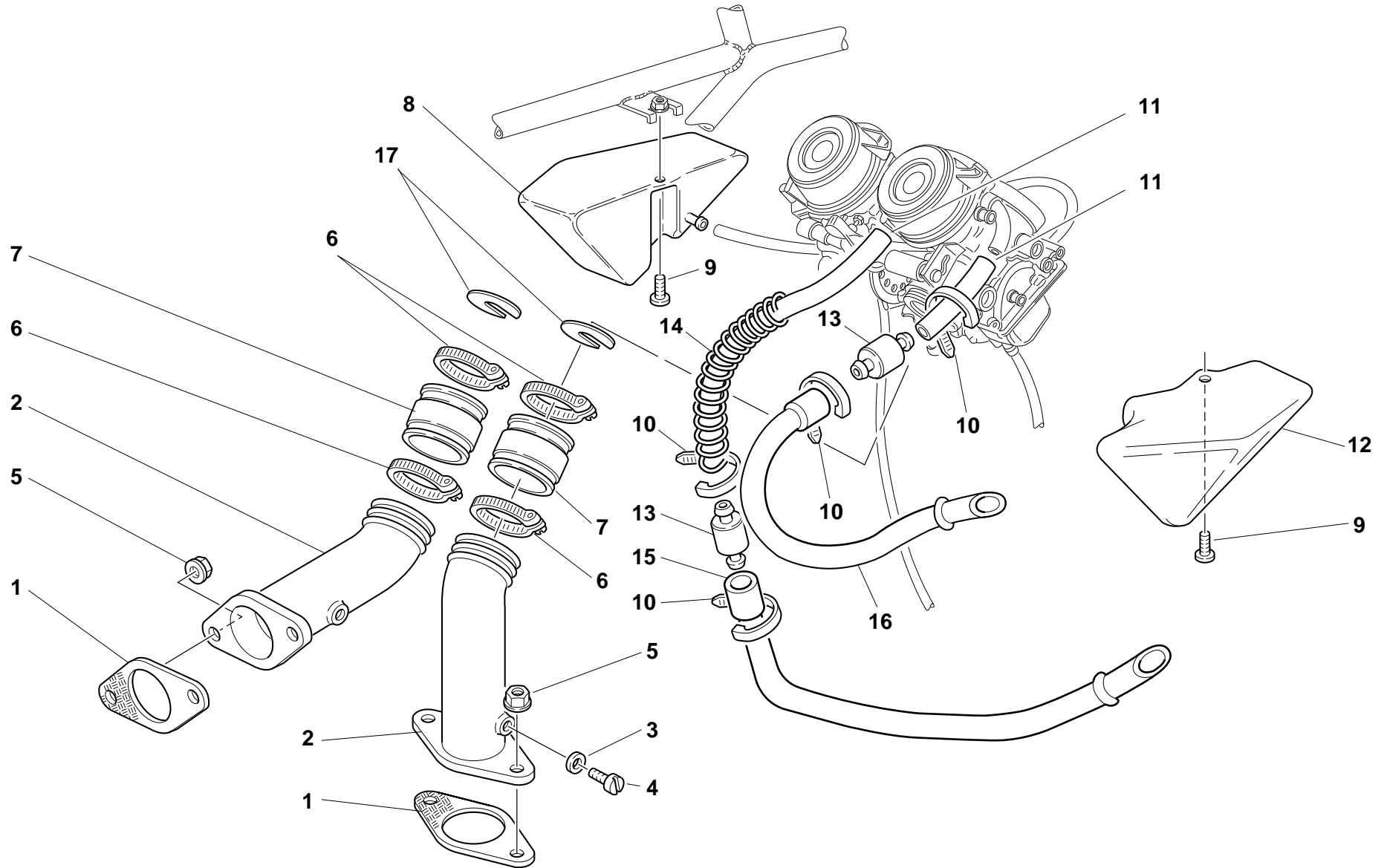


TAVOLA
DRAWING
TABLE
BILD
TABLA

016

COLLETTORI ASPIRAZIONE

INLET DICT

CONDUIT ADMISSION

ANSAUGSTUTZEN

COLECTOR ADMISION


NOTE NOTES NOTES MARKE NOTAS	POS. NO. N. INDEX POS.	N.CODICE CODE NO. Nr. CODE CODE Nr. N. CODICE	DENOMINAZIONE	DESCRIPTION	DESIGNATION	BEZEICHNUNG	DENOMINACION	VALIDITA' VALIDITY VALIDITE GÜLTIG VALIDEZ	Q.TA' Q.TY Q.TE M.GE C.AD	
	1	0370.98.755	Guarnizione	Gasket	Garniture	Dichtung	Junta		2	
	2	140.1.007.1B	Collettore aspirazione	Intake manifold	Collecteur aspiration	Ansaugkrümmer	Colector aspiración		2	
	3	0250.70.223	Guarnizione alluminio	Aluminium gasket	Garniture aluminium	Aluminium-Dichtung	Junta aluminio		2	
	4	776.5.032.2A	Vite	Screw	Vis	Schraube	Tornillo		2	
	5	729908FN1	Dado	Nut	Ecrou	Mutter	Tuerca		4	
	6	741.4.042.1A	Fascetta	Clamp	Collier	Schelle	Abrazadera		4	
	7	801.1.010.1A	Manicotto in gomma	Rubber hose	Manchon caoutchouc	Gummimuffe	Mangueta de goma		2	
	8	585.1.016.1AB	Scatola aria (GRIGIO)	Air box (GREY)	Boite à air (GRIS)	Luftkasten (GRAU)	Caja aire (GRIS)		1	
	9	70740.4808	Vite	Screw	Vis	Schraube	Tornillo		2	
	10	741.4.038.1A	Fascetta	Clamp	Collier	Schelle	Abrazadera		4	
	11	590.1.067.1A	Tubo benzina	Fuel pipe	Tuyau essence	Benzinschlauch	Tubo gasolina		1	
	12	585.1.014.1AB	Scatola aria (GRIGIO)	Air box (GREY)	Boite à air (GRIS)	Luftkasten (GRAU)	Caja aire (GRIS)		1	
	13	427.4.003.1A	Filtro	Filter	Filtre	Filter	Filtro		2	
	14	0370.54.985	Molla	Spring	Ressort	Feder	Muelle		1	
	15	877.1.057.1A	Tubo sfiato	Breather pipe	Tube d'évent	Entlüfterrohr	Tubo respiradero		1	
	16	877.1.056.1A	Tubo sfiato	Breather pipe	Tube d'évent	Entlüfterrohr	Tubo respiradero		1	
CH	17	812.1.016.1A	Diaframma	Diaphragm	Diaphragme	Diaphragma	Diafragma		2	

TAVOLA
DRAWING
TABLE
BILD
TABLA

017

ALIMENTAZIONE
CARBURANTE

FUEL INFEED

ALIMENTATION CARBURANT KRAFTSTOFFZUFUHR

ALIMENTACION
COMBUSTIBILE

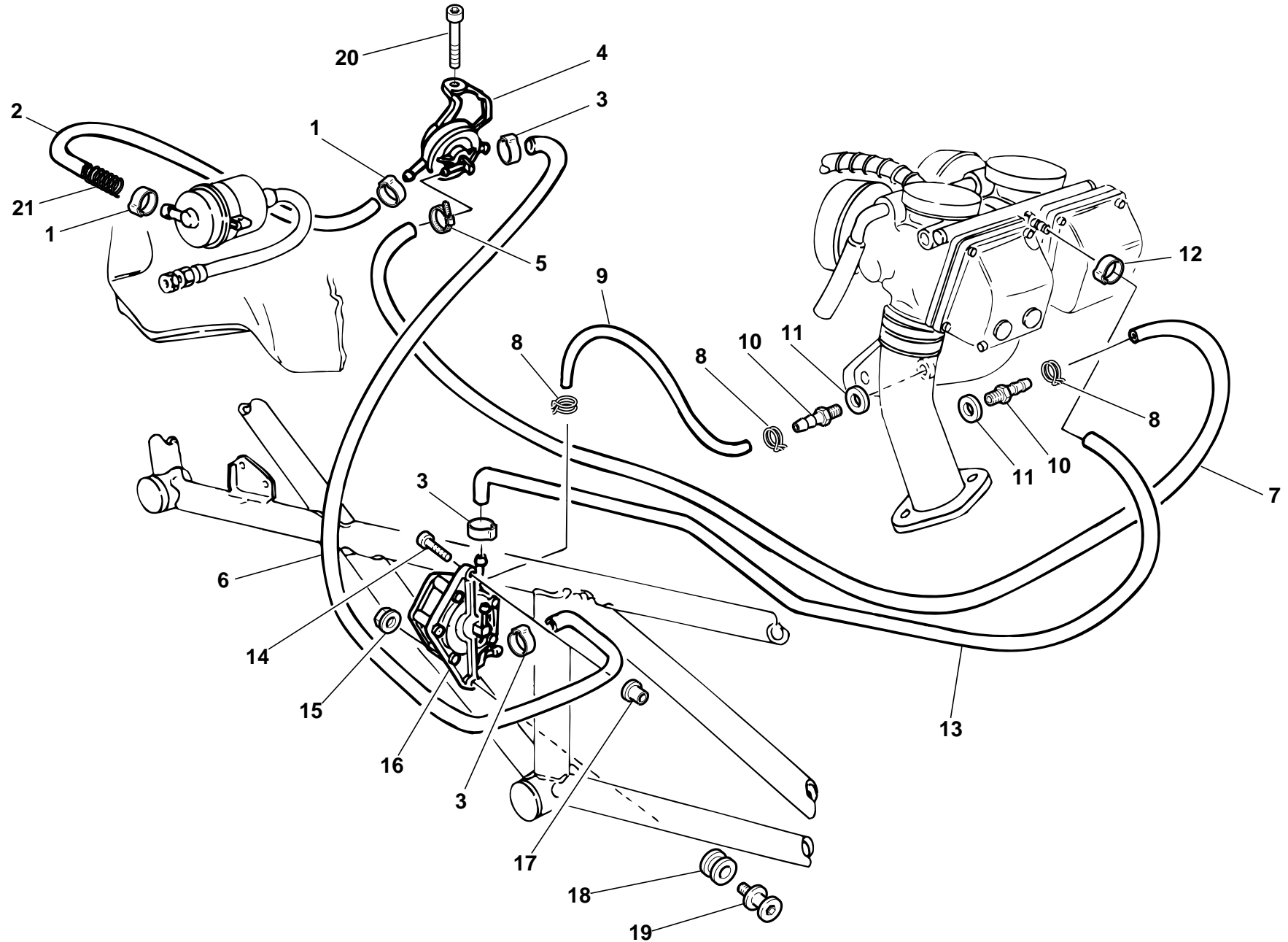


TAVOLA
DRAWING
TABLE
BILD
TABLA

017

**ALIMENTAZIONE
CARBURANTE**

FUEL INFEED

ALIMENTATION CARBURANT KRAFTSTOFFZUFUHR

**ALIMENTACION
COMBUSTIBILE**


NOTE NOTES NOTES MARKE NOTAS	POS. NO. N. INDEX POS.	N.CODICE CODE NO. Nr. CODE CODE Nr. N. CODICE	DENOMINAZIONE	DESCRIPTION	DESIGNATION	BEZEICHNUNG	DENOMINACION	VALIDITA' VALIDITY VALIDITE GÜLTIG VALIDEZ	Q.TA' Q.TY Q.TE M.GE C.AD	
	1	741.4.064.1A	Fascetta	Clamp	Collier	Schelle	Abrazadera		2	
	2	590.1.089.1C	Tubo filtro/rubinetto benzina	Filter/fuel cock pipe	Tube filtre/robinet essence	Filter-/Benzinhahnschlauch	Tubo filtro/grifo gasolina		1	
	3	741.4.065.1A	Fascetta	Clamp	Collier	Schelle	Abrazadera		3	
	4	588.4.014.2B	Rubinetto benzina	Fuel cock	Robinet à essence	Benzinhahn	Grifo gasolina		1	
	5	741.4.038.1A	Fascetta	Clamp	Collier	Schelle	Abrazadera		1	
	6	590.1.090.1A	Tubo rubinetto benzina/pompa	Fuel cock/fuel pump pipe	Tuyau robinet essence/pompe	Benzinhahn-/Pumpenleitung	Tubo grifo gasolina/bomba		1	
	7	590.1.088.1C	Tubo rubinetto/collettore asp.	Fuel chock/inlet duct pipe	Tuyau robinet/conduit	Kraftstoffhahn/ansaugst. rohr	Tubo llave de paso/conducto		1	
	8	741.4.043.1A	Fascetta	Clamp	Collier	Schelle	Abrazadera		3	
	9	877.1.043.1B	Tubo pompa/collettore asp.	Pump/intake manifold pipe	Tuyau pompe/collecteur aspiration	Pumpe-/Ansaugkrümmerrohr	Tubo bomba/colector asp.		1	
	10	814.1.079.1A	Raccordo	Union	Raccord	Anschluß	Empalme		2	
	11	0250.70.050	Guarnizione alluminio	Aluminium gasket	Garniture aluminium	Aluminium-Dichtung	Junta aluminio		2	
	12	741.4.063.1A	Fascetta	Clamp	Collier	Schelle	Abrazadera		1	
	13	590.1.065.1A	Tubo	Tube	Tube	Rohr	Tubo		1	
	14	60N102509	Vite	Screw	Vis	Schraube	Tornillo		1	
	15	0000.44240	Dado	Nut	Ecrou	Mutter	Tuerca		1	
	16	0000.72924	Pompa benzina	Fuel pump	Pompe carburant	Benzinpumpe	Bomba gasolina		1	
	17	0364.99.020	Boccola	Bush	Douille	Buchse	Casquillo		1	
	18	764.1.029.1A	Gommino	Rubber pad	Joint en caoutchouc	Gummistück	Junta de goma		1	
	19	821.1.060.1A	Perno	Pin	Pivot	Zapfen	Perno		1	
	20	771.5.064.2B	Vite	Screw	Vis	Schraube	Tornillo		1	
	21	799.1.093.1A	Molla interna	Inner spring	Ressort interne	Innere Feder	Muelle interior		1	

TAVOLA
DRAWING
TABLE
BILD
TABLA

017.1

CAVALLETTI

STANDS

BEQUILLES

STANDER

CABALLETES

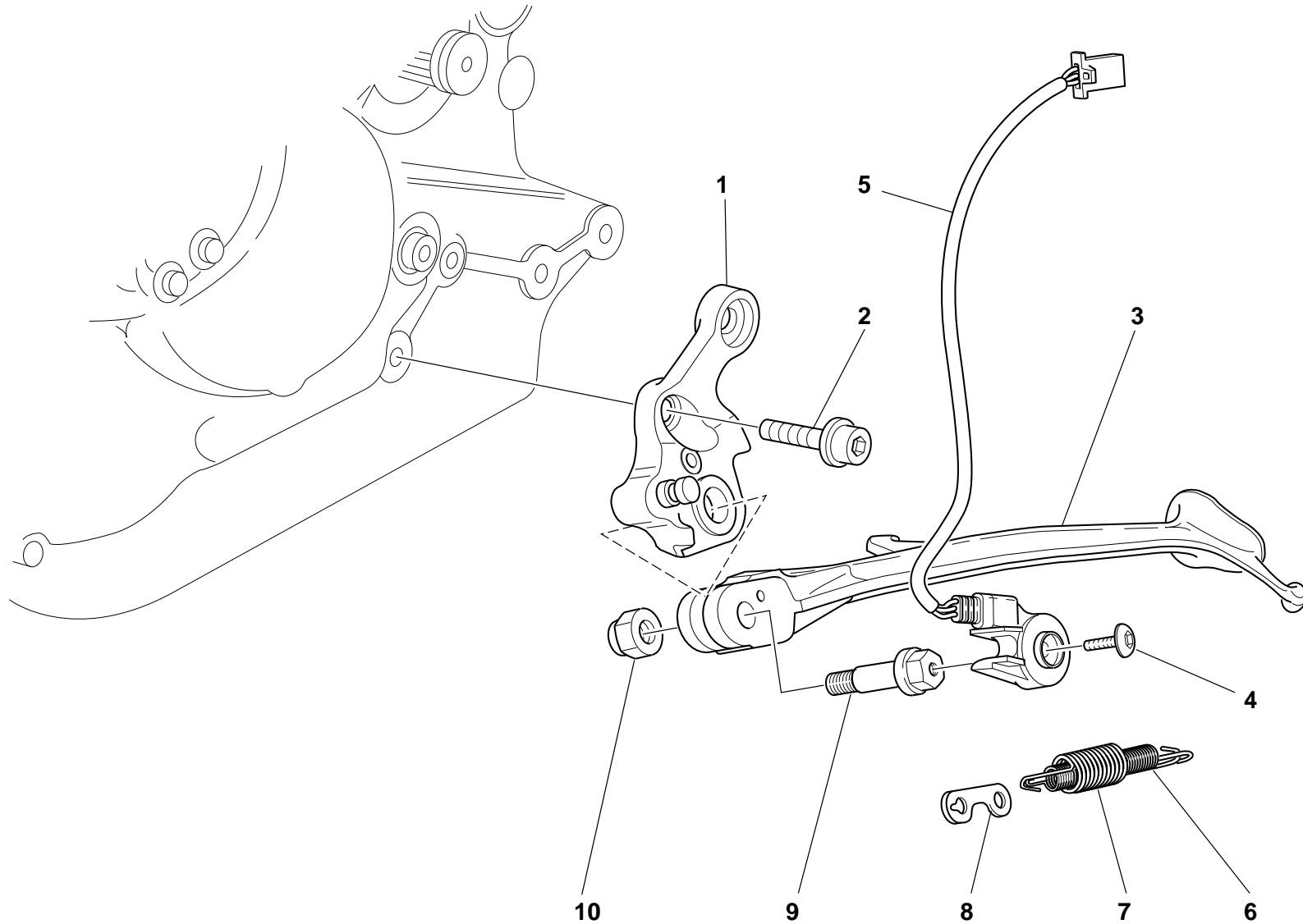


TAVOLA
DRAWING
TABLE
BILD
TABLA

017.1

CAVALLETTI

STANDS

BEQUILLES

STANDER

CABALLETES


NOTE NOTES NOTES MARKE NOTAS	POS. NO. N. INDEX POS.	N.CODICE CODE NO. Nr. CODE CODE Nr. N. CODICE	DENOMINAZIONE	DESCRIPTION	DESIGNATION	BEZEICHNUNG	DENOMINACION	VALIDITA' VALIDITY VALIDITE GÜLTIG VALIDEZ	Q.TA' Q.TY Q.TE M.GE C.AD	
	1	556.2.027.1A	Cavalletto laterale	Side stand	Béquille laterale	Seitenständer	Caballate lateral		1	
	2	771.5.754.2B	Vite	Screw	Vis	Schraube	Tornillo		1	
	3	556.1.024.1A	Cavalletto laterale	Side stand	Béquille laterale	Seitenständer	Caballate lateral		1	
	4	779.4.005.1A	Vite	Screw	Vis	Schraube	Tornillo		1	
	5	539.1.023.1A	Interruttore	Switch	Interrupteur	Schalter	Interruptor		1	
	6	799.1.089.1A	Molla	Spring	Ressort	Feder	Muelle		1	
	7	799.1.088.1A	Molla esterna	Outer spring	Ressort externe	Äußere Feder	Muelle exterior		1	
	8	827.1.139.1B	Piastrina	Plate	Plaquette	Plättchen	Placa		1	
	9	556.1.018.1C	Perno di rotazione	Pivot	Pivot de rotation	Drehbolzen	Perno de rotación		1	
	10	749.4.045.2G	Dado	Nut	Ecrou	Mutter	Tuerca		1	

TAVOLA
DRAWING
TABLE
BILD
TABLA

018

CARBURATORE

CARBURETOR

CARBURATEUR

VERGASES

CARBURADOR

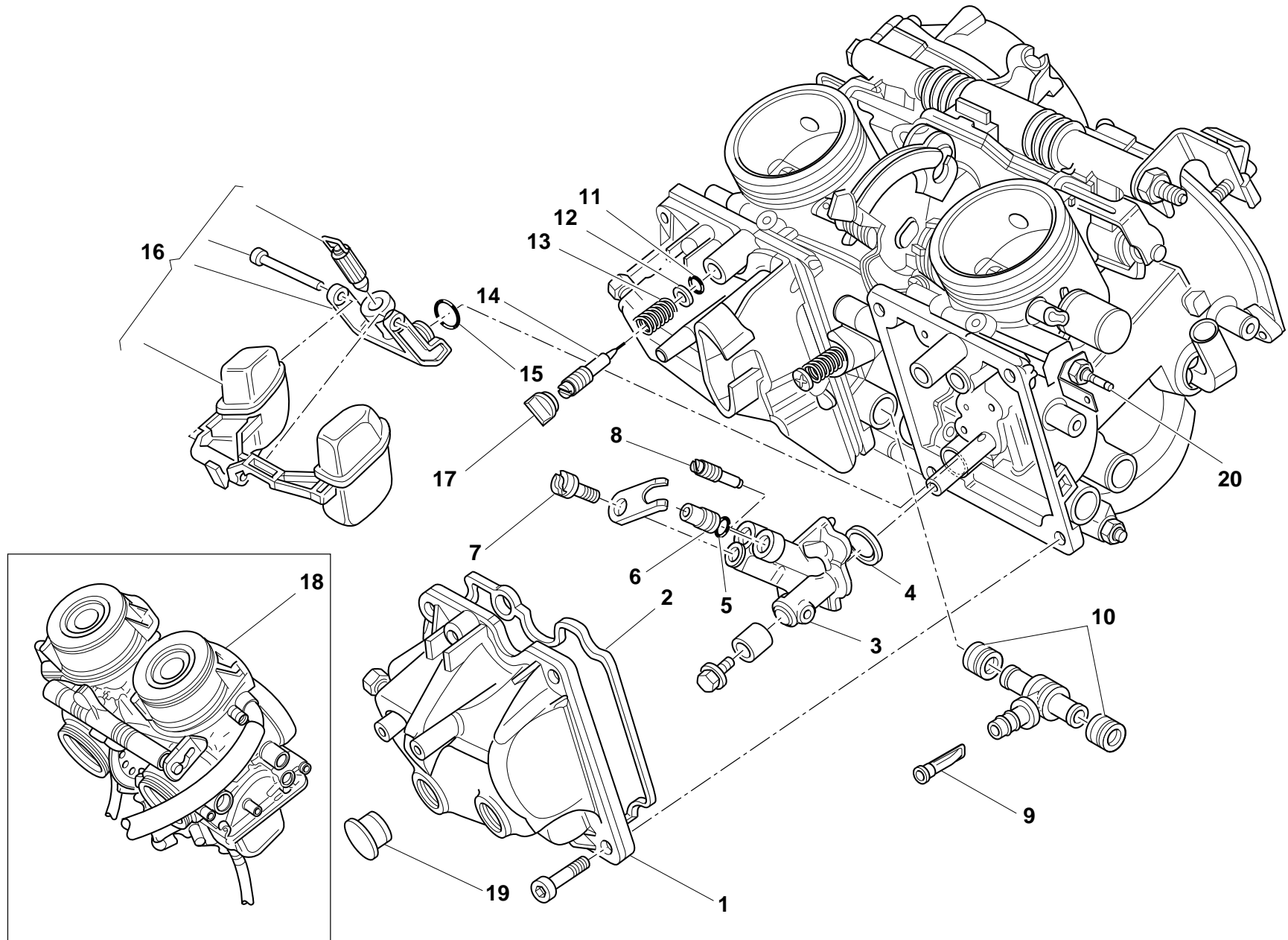


TAVOLA
DRAWING
TABLE
BILD
TABLA

018

CARBURATORE

CARBURETOR

CARBURATEUR

VERGASES

CARBURADOR


NOTE NOTES NOTES MARKE NOTAS	POS. NO. N. INDEX POS.	N.CODICE CODE NO. Nr. CODE CODE Nr. N. CODICE	DENOMINAZIONE	DESCRIPTION	DESIGNATION	BEZEICHNUNG	DENOMINACION	VALIDITA' VALIDITY GÜLTIG VALIDEZ	Q.TA' Q.TY Q.TE M.GE C.AD	
	1	134.4.009.1B	Vaschetta	Chamber	Cuvette	Wanne	Contenedor		2	
	2	134.4.003.1A	Guarnizione	Gasket	Garniture	Dichtung	Junta		2	
	3	134.4.010.1A	Supporto	Holder	Support	Halterung	Soporte		2	
	4	134.4.011.1A	Anello OR	O-Ring	Bague d'étanchéité	O-Ring	Anillo OR		2	
	5	134.4.012.1A	Guarnizione	Gasket	Garniture	Dichtung	Junta		2	
	6	132.4.002.1F	Getto massimo 132,5	Main jet 132.5	Gicleur principal 132,5	Hauptdüse 132,5	Chiclé máximo 132,5		2	
	7	132.4.006.1A	Getto starter 70	Starter jet 70	Gicleur starter 70	Starterdüse 70	Chiclé starter 70		2	
	8	132.4.003.1D	Getto minimo 40	Idling jet 40	Gicleur ralenti 40	Leerlaufdüse 40	Chiclé mínimo 40		2	
	9	134.4.013.1A	Filtro	Filter	Filtre	Filter	Filtro		2	
	10	134.4.014.1A	Guarnizione	Gasket	Garniture	Dichtung	Junta		4	
	11	134.4.015.1A	Guarnizione OR	O-ring	Joint d'étanchéité	Dichtung OR	Junta OR		2	
	12	134.4.016.1A	Rosetta	Washer	Rosette	Unterlegscheibe	Arandela		2	
	13	134.4.017.1A	Molla	Spring	Ressort	Feder	Muelle		2	
	14	134.4.018.1A	Vite di regolazione	Adjusting screw	Vis de réglage	Einstellschraube	Tornillo de regulación		2	
	15	134.4.019.1A	Guarnizione OR	O-ring	Joint d'étanchéité	Dichtung OR	Junta OR		2	
	16	134.2.020.1A	Galleggiante	Float	Flotteur	Schwimmer	Flotador		2	
	17	872.4.011.1A	Tappo	Cap	Bouchon	Verschluß	Tapón		2	
	18	131.4.027.1D	Carburatore	Carburetor	Carburateur	Vergaser	Carburador		1	
	19	872.4.012.1A	Tappo	Cap	Bouchon	Verschluß	Tapón		4	
	20	134.4.032.1A	Riscaldatore	Heater	Rechauffeur	Heizgeraet	Calefactor		1	

TAVOLA
DRAWING
TABLE
BILD
TABLA

019

CARBURATORE

CARBURETOR

CARBURATEUR

VERGASES

CARBURADOR

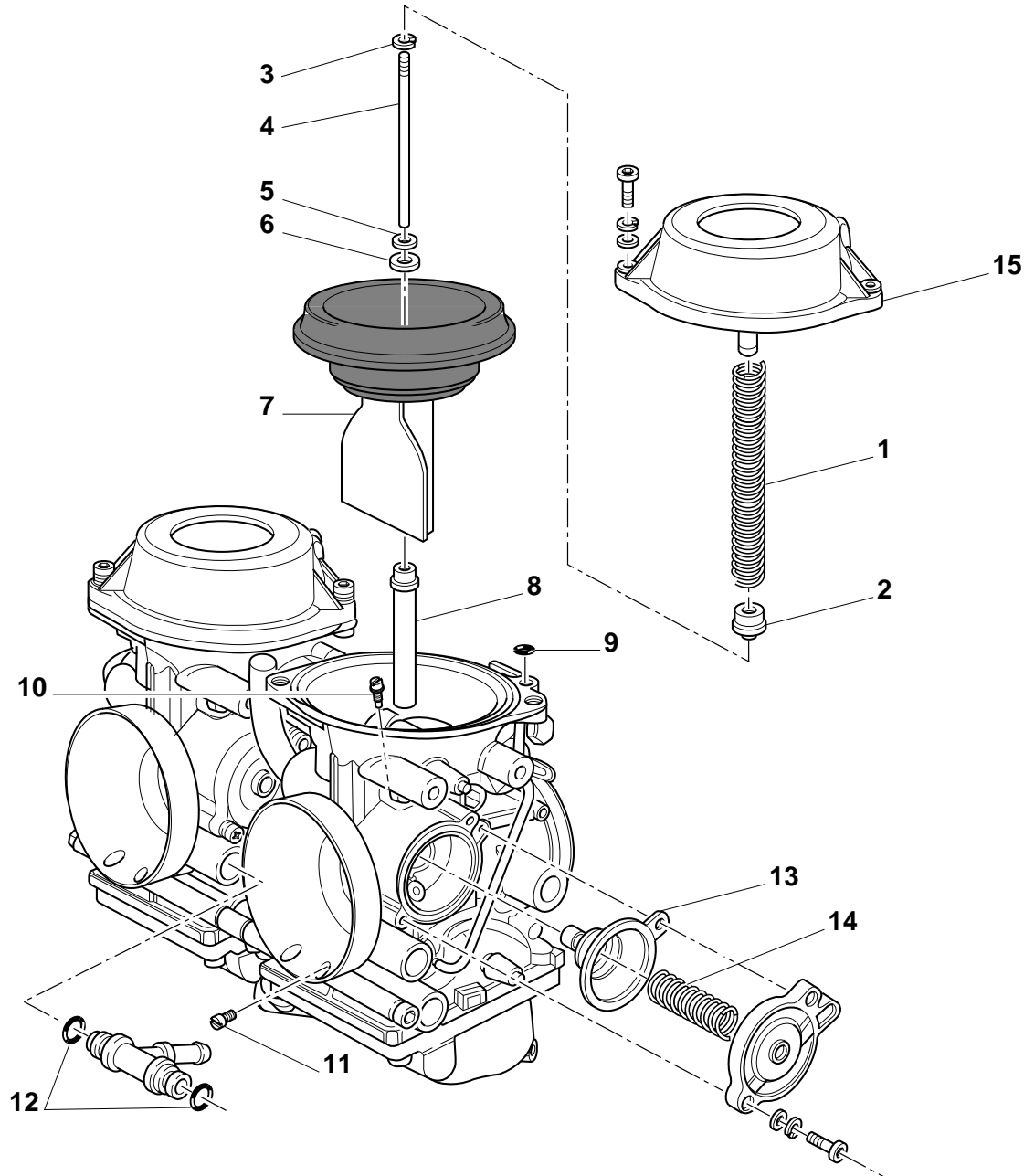


TAVOLA
DRAWING
TABLE
BILD
TABLA

019

CARBURATORE

CARBURETOR

CARBURATEUR

VERGASES

CARBURADOR


NOTE NOTES NOTES MARKE NOTAS	POS. NO. N. INDEX POS.	N.CODICE CODE NO. Nr. CODE CODE Nr. N. CODICE	DENOMINAZIONE	DESCRIPTION	DESIGNATION	BEZEICHNUNG	DENOMINACION	VALIDITA' VALIDITY VALIDITE GÜLTIG VALIDEZ	Q.TA' Q.TY Q.TE M.GE C.AD	
	1	134.4.002.1A	Molla	Spring	Ressort	Feder	Muelle		2	
	2	134.4.004.1A	Anello	Ring	Bague	Ring	Anillo		2	
	3	134.4.005.1A	Guarnizione OR	O-ring	Joint d'étanchéité	Dichtung OR	Junta OR		2	
	4	132.4.005.1M	Spillo conico	Taper needle	Pointeau conique	Kegelnadel	Aguja cónica		2	
	5	134.4.006.1A	Anello	Ring	Bague	Ring	Anillo		2	
	6	134.4.007.1A	Rosetta	Washer	Rosette	Unterlegscheibe	Arandela		2	
	7	134.4.001.1A	Gruppo diaframma	Diaphragm assembly	Groupe diaphragme	Diaphragmagruppe	Grupo diafragma		2	
	8	132.4.004.1A	Valvola a spillo	Needle valve	Soupape à pointeau	Nadelventil	Válvula de aguja		2	
	9	134.4.008.1A	Guarnizione	Gasket	Garniture	Dichtung	Junta		2	
	10	134.4.024.1A	Getto aria	Air jet	Gicleur d'air	Luftdüse	Chiclé aire		2	
	11	132.4.007.1A	Getto	Jet	Gicleur	Düse	Chiclé		2	
	12	134.4.025.1A	Guarnizione OR	O-ring	Joint d'étanchéité	Dichtung OR	Junta OR		4	
	13	134.4.026.1A	Gruppo diaframma	Diaphragm assembly	Groupe diaphragme	Diaphragmagruppe	Grupo diafragma		2	
	14	134.4.027.1A	Molla	Spring	Ressort	Feder	Muelle		2	
	15	134.4.028.1A	Coperchio	Cover	Couvercle	Deckel	Tapa		2	

TAVOLA
DRAWING
TABLE
BILD
TABLA

020

IMPIANTO ELETTRICO

ELECTRIC SYSTEM

INSTALLATION ELECTRIQUE ELKTRISCH ANLAGE

SISTEMA ELECTRICO

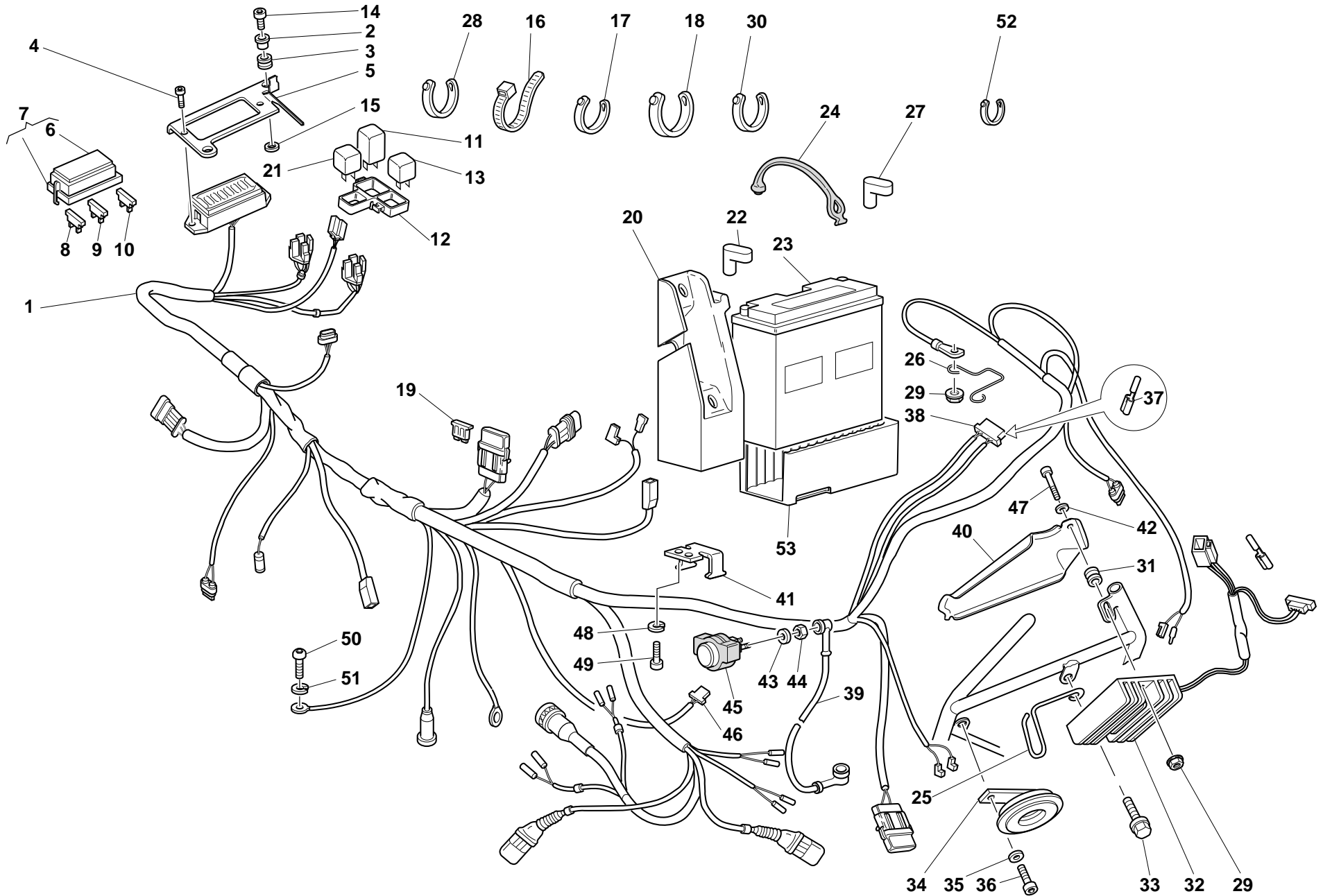


TAVOLA
DRAWING
TABLE
BILD
TABLA

020

IMPIANTO ELETTRICO

ELECTRIC SYSTEM

INSTALLATION ELECTRIQUE ELKTRISCH ANLAGE

SISTEMA ELECTRICO

NOTE NOTES NOTES MARKE NOTAS	POS. NO. N. INDEX POS.	N.CODICE CODE NO. Nr. CODE CODE Nr. N. CODICE	DENOMINAZIONE	DESCRIPTION	DESIGNATION	BEZEICHNUNG	DENOMINACION	VALIDITA' VALIDITY VALIDITE GÜLTIG VALIDEZ	Q.TA' Q.TY Q.TE M.GE C.AD	
	1	510.3.168.1A	Cablaggio	Wiring	Câblage	Verkabelung	Cableado		1	
	2	716.1.014.1B	Distanziale	Spacer	Entretoise	Distanzstück	Distancial		2	
	3	0000.16132	Gommino	Rubber pad	Joint en caoutchouc	Gummistück	Junta de goma		2	
	4	779.1.009.1A	Vite	Screw	Vis	Schraube	Tornillo		2	
	5	829.1.113.2A	Piastra	Plate	Plaque	Platte	Soporte		1	
	6	433.1.237.1A	Decalcomania schema fusibili	Sticker schema fusibili	Décalcomanie schema fusibili	Aufkleber schema fusibili	Adhesivo schema fusibili		1	
	7	246.1.006.1B	Coperchio scatola	Case cover	Couvercle boîte	Gehäusedeckel	Tapa caja		1	
	8	0670.38.485	Fusibile 7,5A	Fuse 7.5A	Fusible 7,5A	Sicherung 7,5A	Fusible 7,5A		4	
	9	0370.38.484	Fusibile 15A	Fuse 15A	Fusible 15A	Sicherung 15A	Fusible 15A		2	
	10	389.4.010.1A	Fusibile 30A	Fuse 30A	Fusible 30A	Sicherung 30A	Fusible 30A		2	
	11	538.4.005.1A	Intermittenza	Flashing device	Intermittence	Schrittschaltung	Intermitencia		1	
	12	829.1.256.1B	Supporto	Holder	Support	Halterung	Soporte		1	
	13	541.4.003.1A	Relais	Relay	Relais	Relais	Relé		1	
	14	60N102511	Vite	Screw	Vis	Schraube	Tornillo		2	
	15	0670.72.010	Rosetta	Washer	Rosette	Unterlegscheibe	Arandela		2	
	16	741.1.013.1A	Fascetta	Clamp	Collier	Schelle	Abrazadera		11	
	17	741.1.012.1A	Fascetta	Clamp	Collier	Schelle	Abrazadera		14	
	18	741.4.038.1A	Fascetta	Clamp	Collier	Schelle	Abrazadera		5	
	19	389.4.005.1A	Fusibile 30A	Fuse 30A	Fusible 30A	Sicherung 30A	Fusible 30A		1	
	20	829.1.287.1A	Supporto batteria	Battery box mount	Support batterie	Batteriehalterung	Soporte bateria		1	
	21	541.4.003.1A	Relais	Relay	Relais	Relais	Relé		1	
	22	672.1.023.1A	Cappuccio morsetto	Terminal cap	Capuchon étai	Klemmenabdeckkappe	Capuchón borne		1	
	23	395.4.013.1A	Batteria	Battery	Batterie	Batterie	Batería		1	
	24	759.1.017.1A	Gancio elastico	Spring hook	Collier elastique	Elastikhaken	Gancho elástico		2	
	25	881.1.028.1A	Passacavo	Fairlead	Passe-câble	Kabeldurchführung	Pasa-cable		1	
	26	881.1.025.1A	Anello	Ring	Bague	Ring	Anillo		1	

TAVOLA
DRAWING
TABLE
BILD
TABLA

020

IMPIANTO ELETTRICO

ELECTRIC SYSTEM

INSTALLATION ELECTRIQUE ELKTRISCH ANLAGE

SISTEMA ELECTRICO

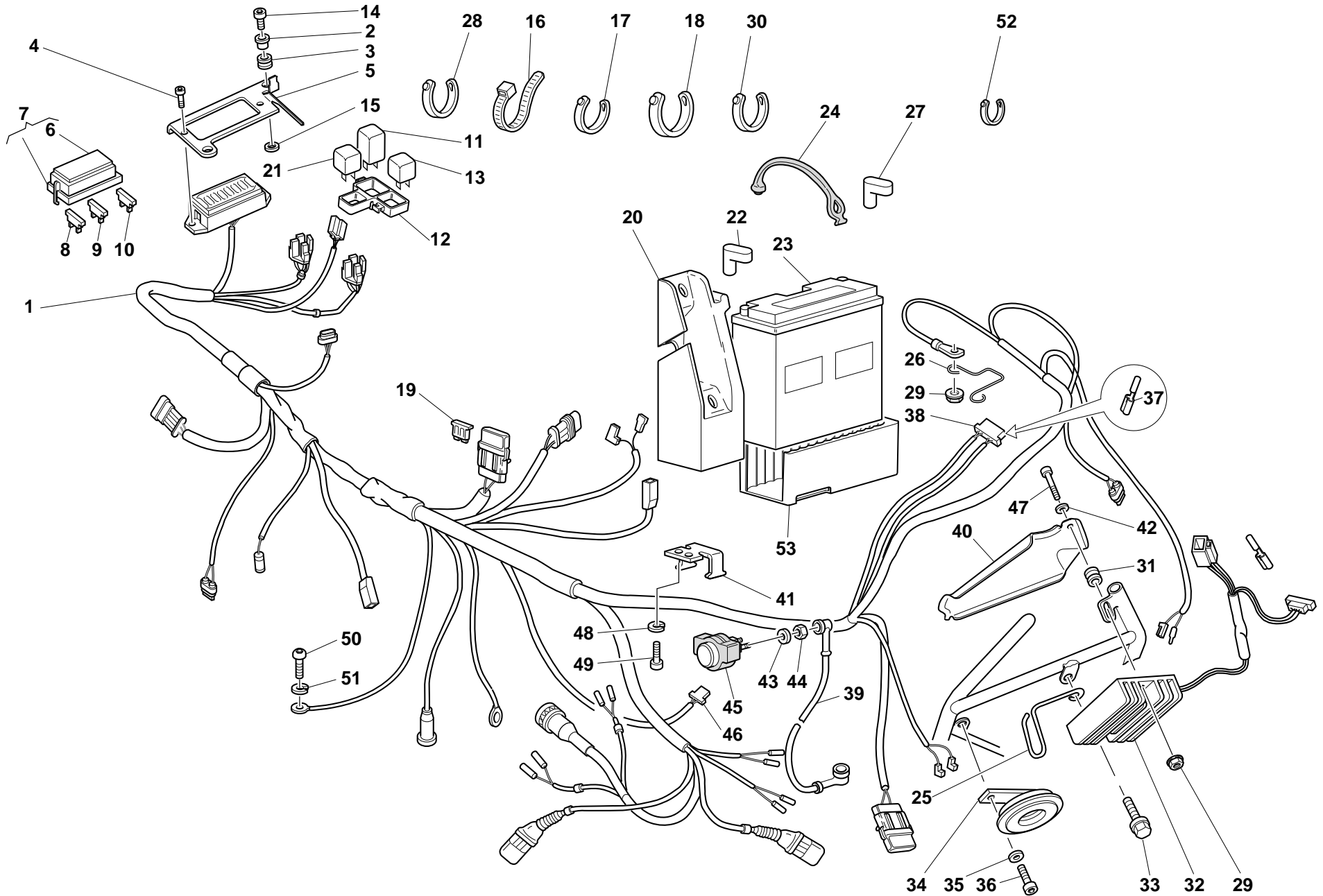


TAVOLA
DRAWING
TABLE
BILD
TABLA


020

IMPIANTO ELETTRICO

ELECTRIC SYSTEM

INSTALLATION ELECTRIQUE ELKTRISCH ANLAGE

SISTEMA ELECTRICO

NOTE NOTES NOTES MARKE NOTAS	POS. NO. N. INDEX POS.	N.CODICE CODE NO. Nr. CODE CODE Nr. N. CODICE	DENOMINAZIONE	DESCRIPTION	DESIGNATION	BEZEICHNUNG	DENOMINACION	VALIDITA' VALIDITY VALIDITE GÜLTIG VALIDEZ	Q.TA' Q.TY Q.TE M.GE C.AD	
	27	672.1.024.1A	Cappuccio morsetto(NERO)	Terminal cap(BLACK)	Capuchon étou(NOIR)	Klemmenabdeckkappe (SCHWARZ)	Capuchón borne(NEGRO)		1	
	28	0691.91.030	Fascetta	Clamp	Collier	Schelle	Abrazadera		14	
	29	8000.44240	Dado	Nut	Ecrou	Mutter	Tuerca		1	
	30	0691.91.030	Fascetta	Clamp	Collier	Schelle	Abrazadera		5	
	31	713.1.102.1A	Distanziale	Spacer	Entretoise	Distanzstück	Distancial		1	
	32	540.4.011.1C	Regolatore	Regulator	Régulateur	Regler	Regulador		1	
	33	772.5.023.1A	Vite	Screw	Vis	Schraube	Tornillo		1	
	34	516.4.001.1AB	Claxon (NERO)	Horn (BLACK)	Klaxon (NOIR)	Hupe (SCHWARZ)	Claxon (NEGRO)		1	
	35	841.1.017.1A	Scodellino	Retainer	Cuvette	Teller	Platillo		1	
	36	771.5.268.2B	Vite	Screw	Vis	Schraube	Tornillo		1	
	37	0000.66527	Terminale	End section	Partie terminale	Endteil	Terminal		4	
	38	0000.66526	Connettore	Connector	Connecteur	Verbinder	Conector		1	
	39	514.1.025.2A	Cavo teleruttore-motorino avviamento	Solenoid starter-starter motor cable	Câble telerupteur-démarrreur	Kabel für Fernschalter- Anlaßmotor	Cable teleruptor-motor de accionamiento		1	
	40	247.1.098.2A	Coperchietto	Cover	Carter	Deckelchen	Tapa		1	
	41	829.1.020.1A	Supporto	Holder	Support	Halterung	Soporte		1	
	42	734306N01	Rosetta	Washer	Rosette	Unterlegscheibe	Arandela		1	
	43	462.4.037.6A	Rosetta elastica	Spring washer	Rosette élastique	Federscheibe	Arandela de presión		2	
	44	417.9.050.6A	Dado	Nut	Ecrou	Mutter	Tuerca		2	
	45	397.4.001.1A	Teleruttore	Remote switch	Télerupteur	Fernschalter	Telerruptor		1	
	46	0000.56803	Connettore	Connector	Connecteur	Verbinder	Conector		1	
	47	417.6.016.8A	Vite	Screw	Vis	Schraube	Tornillo		1	
	48	734006N01	Rosetta elastica	Spring washer	Rosette élastique	Federscheibe	Arandela de presión		2	
	49	779.5.004.1A	Vite	Screw	Vis	Schraube	Tornillo		2	
	50	775.1.006.1A	Vite speciale	Special screw	Vis spéciale	Spezialschraube	Tornillo especial		1	
	51	734008N01	Rosetta elastica	Spring washer	Rosette élastique	Federscheibe	Arandela de presión		1	

N° CATALOGO:
EMESSO:

915.1.098.1B
06 - 00

CATALOGUE No:
ISSUED:

915.1.098.1B
06 - 00

Nr. CATALOGUE:
IMPRIMEE:

915.1.098.1B
06 - 00

KATALOG Nr:
HERAUSGEGEBEN:

915.1.098.1B
06 - 00

N° CATALOGO:
IMPRIMIDA:

915.1.098.1B
06 - 00

TAVOLA
DRAWING
TABLE
BILD
TABLA

020

IMPIANTO ELETTRICO

ELECTRIC SYSTEM

INSTALLATION ELECTRIQUE ELKTRISCH ANLAGE

SISTEMA ELECTRICO

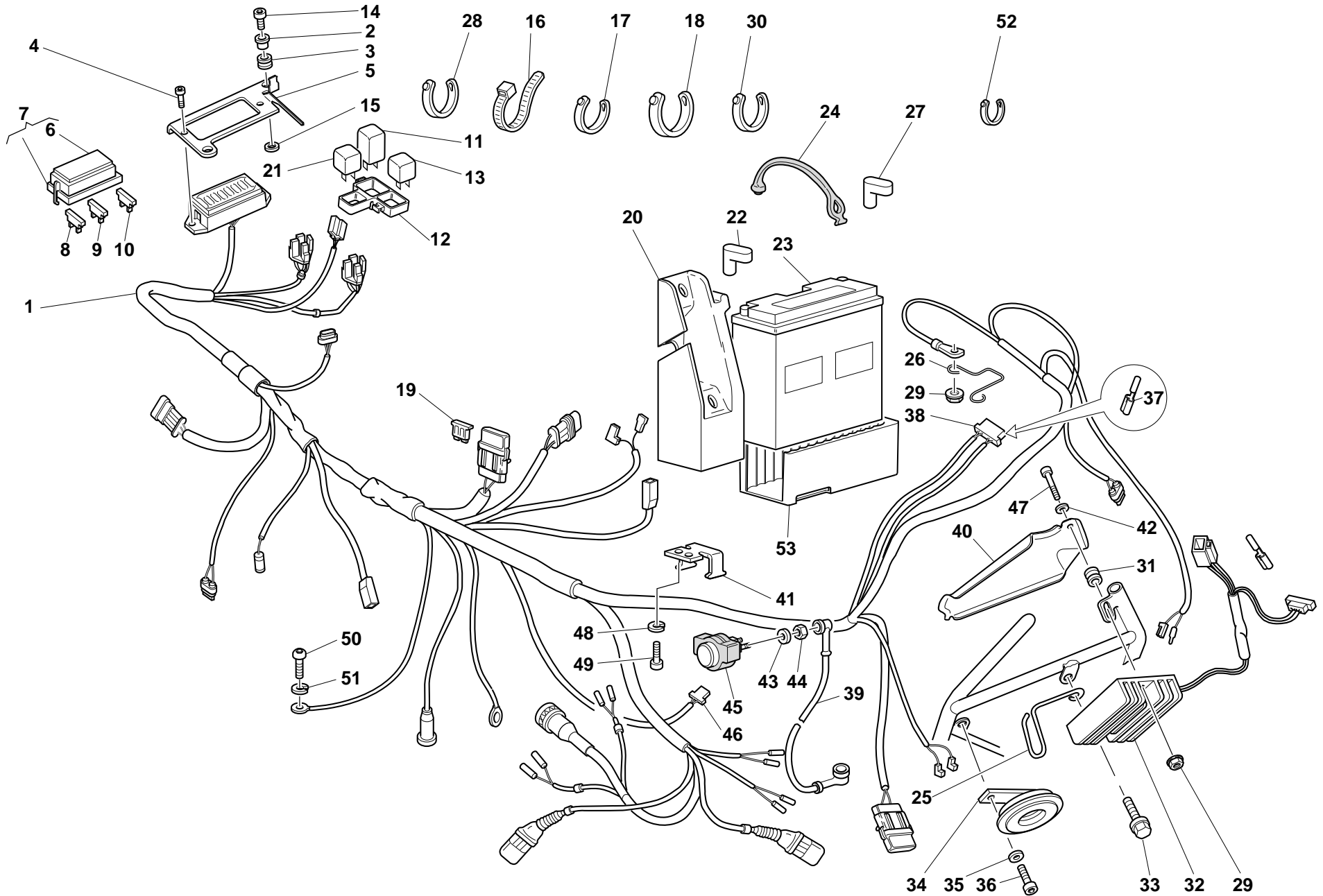


TAVOLA
DRAWING
TABLE
BILD
TABLA


020

IMPIANTO ELETTRICO

ELECTRIC SYSTEM

INSTALLATION ELECTRIQUE ELKTRISCH ANLAGE

SISTEMA ELECTRICO

NOTE NOTES NOTES MARKE NOTAS	POS. NO. N. INDEX POS.	N.CODICE CODE NO. Nr. CODE CODE Nr. N. CODICE	DENOMINAZIONE	DESCRIPTION	DESIGNATION	BEZEICHNUNG	DENOMINACION	VALIDITA' VALIDITY VALIDITE GÜLTIG VALIDEZ	Q.TA' Q.TY Q.TE M.GE C.AD	
	52	8000.53724	Fascetta	Clamp	Collier	Schelle	Abrazadera		6	
	53	791.1.052.1A	Tampone porta-batteria	Pad	Tampon	Stopfen	Base porta batería		1	

N° CATALOGO:
EMESSO:

915.1.098.1B
06 - 00 CATALOGUE No:
ISSUED:

915.1.098.1B Nr. CATALOGUE:
06 - 00 IMPRIMEE:

915.1.098.1B KATALOG Nr:
06 - 00 HERAUSGEGEBEN:

915.1.098.1B N° CATALOGO:
06 - 00 IMPRIMIDA:

915.1.098.1B
06 - 00

TAVOLA
DRAWING
TABLE
BILD
TABLA

021

IMPIANTO ACCENSIONE

IGNITION SYSTEM

INSTALLATION ALLUMAGE

ZÜNDUNG ANLAGE

SITEMA DE ENCENDIDO

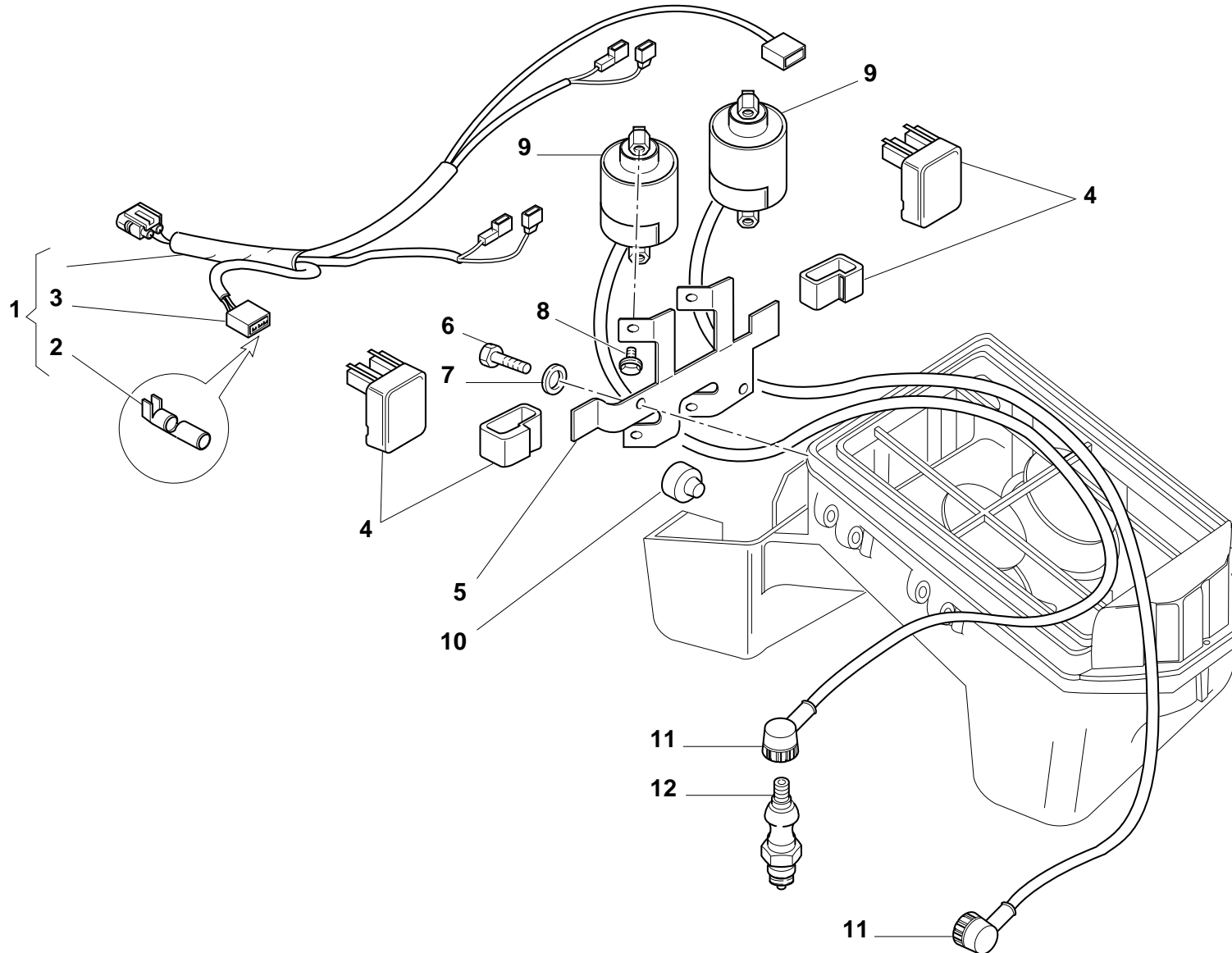


TAVOLA
DRAWING
TABLE
BILD
TABLA

021

IMPIANTO ACCENSIONE

IGNITION SYSTEM

INSTALLATION ALLUMAGE

ZÜNDUNG ANLAGE

SITEMA DE ENCENDIDO


NOTE NOTES NOTES MARKE NOTAS	POS. NO. N. INDEX POS.	N.CODICE CODE NO. Nr. CODE CODE Nr. N. CODICE	DENOMINAZIONE	DESCRIPTION	DESIGNATION	BEZEICHNUNG	DENOMINACION	VALIDITA' VALIDITY VALIDITE GÜLTIG VALIDEZ	Q.TA' Q.TY Q.TE M.GE C.AD	
	1	510.1.021.1C	Cablaggio elettrico	Electric wiring	Câblage électrique	Elektroverkabelung	Cableado eléctrico		1	
	2	0369.38.530	Innesto	Coupling	Goupille	Steckverbindung	Acoplamiento		6	
	3	0369.38.540	Connettore	Connector	Connecteur	Verbinder	Conector		2	
	4	0369.38.610	Centralina accensione	Ignition control unit	Centrale allumage	Zündsteuergehäuse	Centralita de encendido		2	
	5	829.1.045.2A	Staffa	Bracket	Bride	Bügel	Soporte		1	
	6	779.5.004.1A	Vite	Screw	Vis	Schraube	Tornillo		2	
	7	734006N01	Rosetta elastica	Spring washer	Rosette élastique	Federscheibe	Arandela de presión		2	
	8	772.5.004.1A	Vite	Screw	Vis	Schraube	Tornillo		4	
	9	460593	Bobina	Coil	Bobine	Zündspule	Bobina		2	
	10	0000.41039	Tampone in gomma	Rubber pad	Tampon en caoutchouc	Gummistopfen	Apoyo de goma		2	
	11	672.1.013.1A	Ricambio cappuccio	Spare cap	Kit capuchon	Ersatzteil Abschlußkappe	Recambio protección		2	
	12	670.4.007.1A	Candela	Spark plug	Bougie	Zündkerze	Bujia		2	

TAVOLA
DRAWING
TABLE
BILD
TABLA

022

GRUPPO SCARICO

EXHAUST SYSTEM

ECHAPPEMENT

AUSPUFFANLAGE

GRUPO ESCAPE

MARCA E CODICE
MAKE AND CODE
MARQUET ET CODE
FABRIKAT UND CODE
MARCA Y CODICE

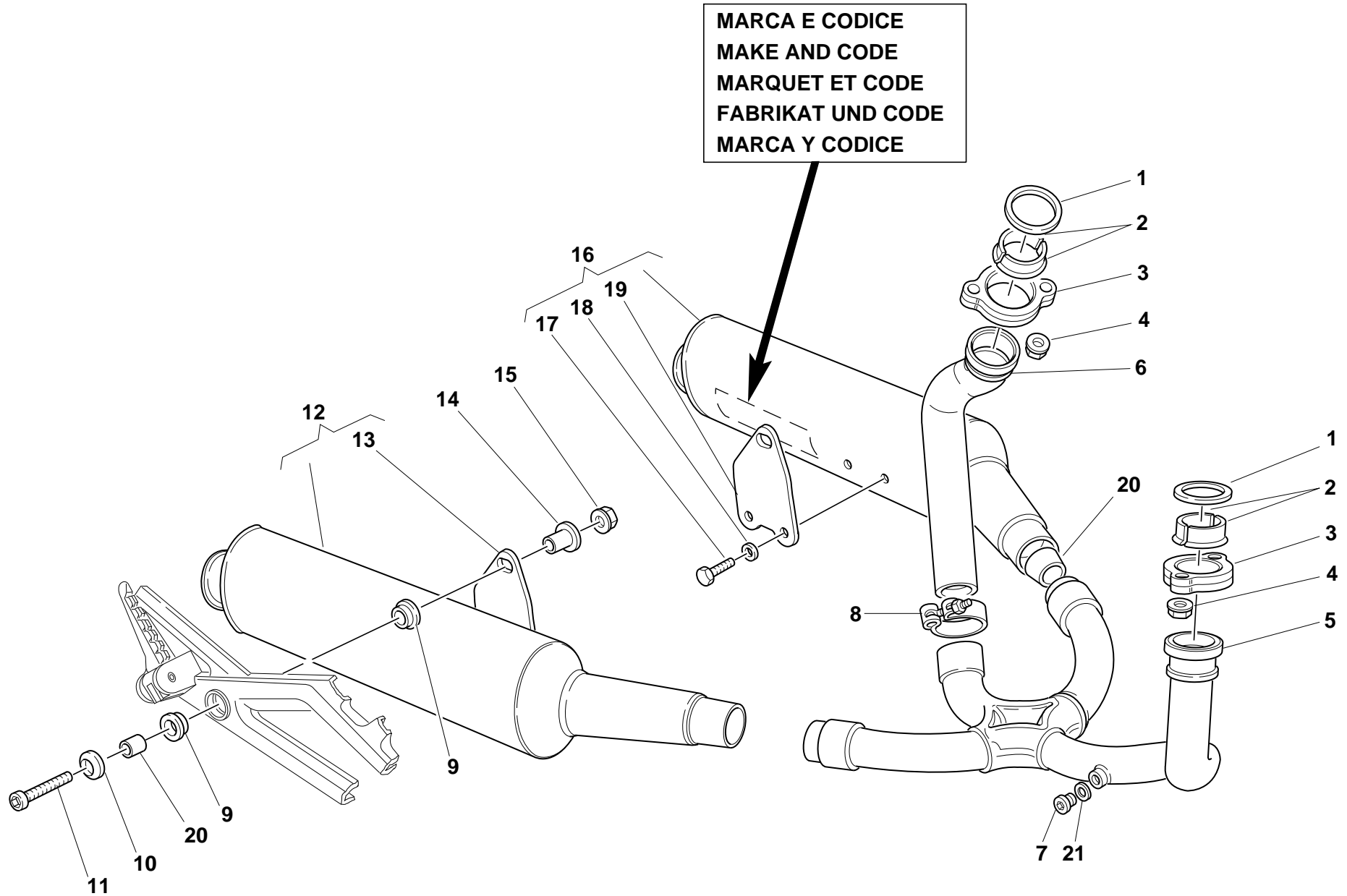


TAVOLA
DRAWING
TABLE
BILD
TABLA

022

GRUPPO SCARICO

EXHAUST SYSTEM

ECHAPPEMENT

AUSPUFFANLAGE

GRUPO ESCAPE


NOTE NOTES NOTES MARKE NOTAS	POS. NO. N. INDEX POS.	N.CODICE CODE NO. Nr. CODE CODE Nr. N. CODICE	DENOMINAZIONE	DESCRIPTION	DESIGNATION	BEZEICHNUNG	DENOMINACION	VALIDITA' VALIDITY VALIDITE GÜLTIG VALIDEZ	Q.TA' Q.TY Q.TE M.GE C.AD	
	1	0370.84.005	Guarnizione scarico	Exhaust gasket	Joint de décharge	Auspuffdichtung	Junta escape		2	
	2	0619.84.015	Semiboccole	Half bushes	Demi-douilles	Halbbuchsen	Semi-casquillos		4	
	3	575.1.001.1AB	Ghiera scarico (GRIGIO)	Exhaust ring nut (GREY)	Embout décharge (GRIS)	Nutmutter für Auspuff (GRAU)	Tuerca escape (GRIS)		2	
	4	0404.02.390	Dado	Nut	Ecrou	Mutter	Tuerca		4	
	5	570.1.029.1A	Tubo scarico testa orizzontale	Horizontal head exhaust pipe	Tube de décharge tête horizontal	Auspuffrohr des waagrechten Zylinderkopfes	Tubo de escape culata horiz.		1	
	6	571.1.019.1A	Tubo scarico testa verticale	Vertical head exhaust pipe	Tube de décharge tête vertical	Auspuffrohr des senkrechten Zylinderkopfes	Tubo de escape culata vertical		1	
	7	780.1.007.1A	Tappo	Cap	Bouchon	Verschluß	Tapón		2	
	8	741.1.003.1A	Fascetta	Clamp	Collier	Schelle	Abrazadera		1	
	9	764.1.001.1A	Gommino	Rubber pad	Joint en caoutchouc	Gummistück	Junta de goma		4	
	10	0000.30326	Rosetta	Washer	Rosette	Unterlegscheibe	Arandela		2	
	11	779.5.003.1A	Vite	Screw	Vis	Schraube	Tornillo		2	
	12	573.1.035.1B	Silenziatore Dx.	R.H. silencer	Silencieux droit	Schalldämpfer rechts	Silenciador Der.		1	
	13	576.1.021.1A	Staffa dx.	R.H. bracket	Bride droite	Rechter Bügel	Soporte Der.		1	
	14	716.1.055.1A	Distanziale	Spacer	Entretoise	Distanzstück	Distancial		2	
	15	8000.44240	Dado	Nut	Ecrou	Mutter	Tuerca		2	
	16	574.1.035.1B	Silenziatore Sx.	L.H. silencer	Silencieux gauche	Schalldämpfer links	Silenciador Izq.		1	
	17	70914.2121	Vite	Screw	Vis	Schraube	Tornillo		4	
	18	73270.8001	Rosetta	Washer	Rosette	Unterlegscheibe	Arandela		4	
	19	576.1.022.1A	Staffa sx.	L.H. bracket	Bride gauche	Linker Bügel	Soporte Izq.		1	
	20	711.1.090.1A	Boccola	Bush	Douille	Buchse	Casquillo		2	
	21	420.2.001.0A	Guarnizione sp.1	Gasket th.1	Garniture ép.1	Dichtung stärke 1	Junta esp.1		2	

TAVOLA
DRAWING
TABLE
BILD
TABLA

023

CRUSCOTTO

INSTRUMENT PANEL

TABEAU DE BORD

INTRUMENTENBRETT

TABLERO DE INSTRUMENTOS

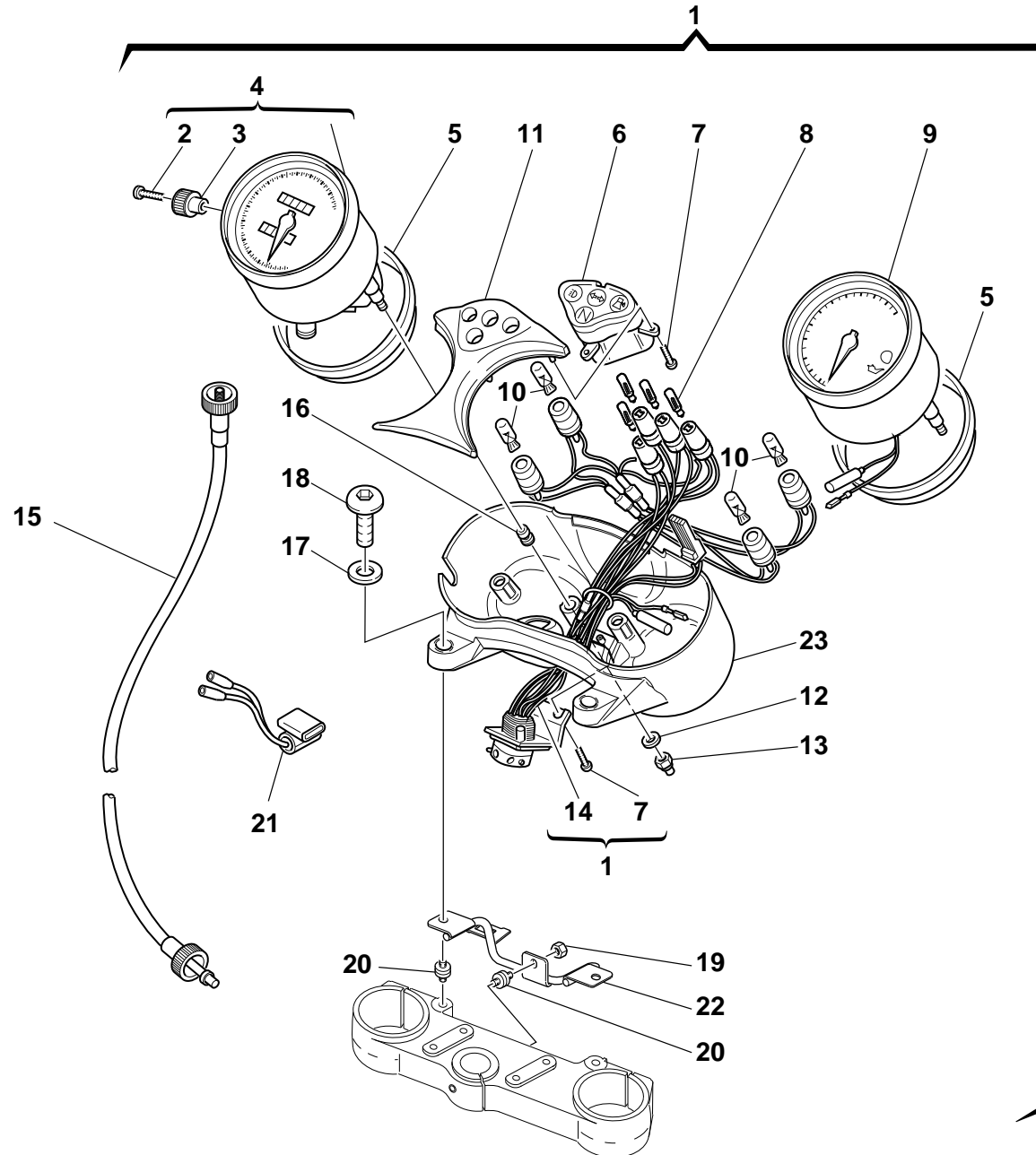


TAVOLA
DRAWING
TABLE
BILD
TABLA

023


CRUSCOTTO

INSTRUMENT PANEL

TABLEAU DE BORD

INTRUMENTENBRETT

TABLERO DE INSTRUMENTOS

NOTE NOTES NOTES MARKE NOTAS	POS. NO. N. INDEX POS.	N.CODICE CODE NO. Nr. CODE CODE Nr. N. CODICE	DENOMINAZIONE	DESCRIPTION	DESIGNATION	BEZEICHNUNG	DENOMINACION	VALIDITA' VALIDITY VALIDITE GÜLTIG VALIDEZ	Q.TA' Q.TY Q.TE M.GE C.AD	
	1	406.2.012.2A	Cruscotto completo	Complete instrument panel	Tableau de bord complet	Komplettes Instrumentenbrett	Tablero de instrumentos completo		1	
GB	1	406.2.012.2C	Cruscotto completo (contamiglia)	Complete instrument panel (speedometer - miles)	Tableau de bord complet (compteur des milles)	Komplettes Instrumentenbrett (Kilometerzähler)	Tablero de instrumentos completo (cuenta-millas)		1	
	2	776.4.002.1A	Vite	Screw	Vis	Schraube	Tornillo		1	
	3	408.1.008.1A	Pomello	Knob	Bouton	Knopf	Pomo		1	
	4	401.4.015.1A	Contachilometri	Speedometer	Compteur kilométrique	Tachometer	Cuenta-kilómetros		1	
GB	4	401.4.024.1A	Contamiglia	Speedometer (miles)	Compteur milles	Kilometerzähler	Cuenta-millas		1	
	5	791.1.022.1B	Guarnizione	Gasket	Garniture	Dichtung	Junta		1	
	6	247.1.125.1A	Corpo portaspie	Lamp-holding body	Corps porte-témoins	Körper der Lampenhalterung	Cuerpo porta-luz indicadora		1	
	7	774.4.001.1A	Vite	Screw	Vis	Schraube	Tornillo		5	
	8	8000.20602	Lampada spia 12V-1,2W	Warning lamp bulb12V-1.2W	Lampe-témoin 12V-1,2W	Kontrolleuchtenbirne 12V-1,2W	Lámpara indicador 12V-1,2W		4	
	9	402.4.014.1A	Contagiri elettronico	Electronic tachometer	Compte-tours électronique	Elektronischer Umdrehzahlenmesser	Cuenta-revoluciones electrónico		1	
	10	8000.56750	Lampada spia 12V-2,1W	Warning lamp bulb12V-2.1W	Lampe-témoin 12V-2,1W	Kontrolleuchtenbirne 12V-2,1W	Lámpada indicador 12V-2,1W		4	
	11	407.1.008.1A	Piastra	Plate	Plaque	Platte	Soporte		1	
	12	852.1.119.1A	Rondella	Washer	Rondelle	Unterlegscheibe	Arandela		4	
	13	747.5.002.1A	Dado	Nut	Ecrou	Mutter	Tuerca		4	
	14	510.1.150.1A	Cablaggio elettrico	Electric wiring	Câblage électrique	Elektroverkabelung	Cableado eléctrico		1	
	15	403.1.008.3A	Cavo contachilometri	Speedometer (km) cable	Câble compteur kilométrique	Tachometerkabel	Cable cuenta-kilómetros		1	
	16	700.4.009.1A	Gommino	Rubber pad	Joint en caoutchouc	Gummistück	Junta de goma		4	
	17	60N115506	Rosetta	Washer	Rosette	Unterlegscheibe	Arandela		2	
	18	779.1.214.1B	Vite speciale	Special screw	Vis spéciale	Spezialschraube	Tornillo especial		2	
	19	729906FN1	Dado	Nut	Ecrou	Mutter	Tuerca		1	
	20	700.1.030.1B	Gommino antivibrante	Vibration damper pad	Joint en caoutchouc anti-vibration	Schwingungsdämpfergummi	Junta de goma anti-vibración		3	
	21	539.4.023.1A	Sensore	Sensor	Capteur	Sensor	Sensor		1	
	22	470.1.054.1A	Telaio	Frame	Cadre	Rahmen	Chasis		1	

N° CATALOGO: **915.1.098.1B** CATALOGUE No: **915.1.098.1B**
EMESSO: **06 - 00** ISSUED: **06 - 00**

Nr. CATALOGUE: **915.1.098.1B** KATALOG Nr: **915.1.098.1B**
IMPRIMEE: **06 - 00** HERAUSGEGEBEN: **915.1.098.1B**

N° CATALOGO: **915.1.098.1B** N° CATALOGO: **915.1.098.1B**
IMPRIMIDA: **06 - 00** IMPRIMIDA: **06 - 00**

TAVOLA
DRAWING
TABLE
BILD
TABLA

023

CRUSCOTTO

INSTRUMENT PANEL

TABEAU DE BORD

INTRUMENTENBRETT

TABLERO DE INSTRUMENTOS

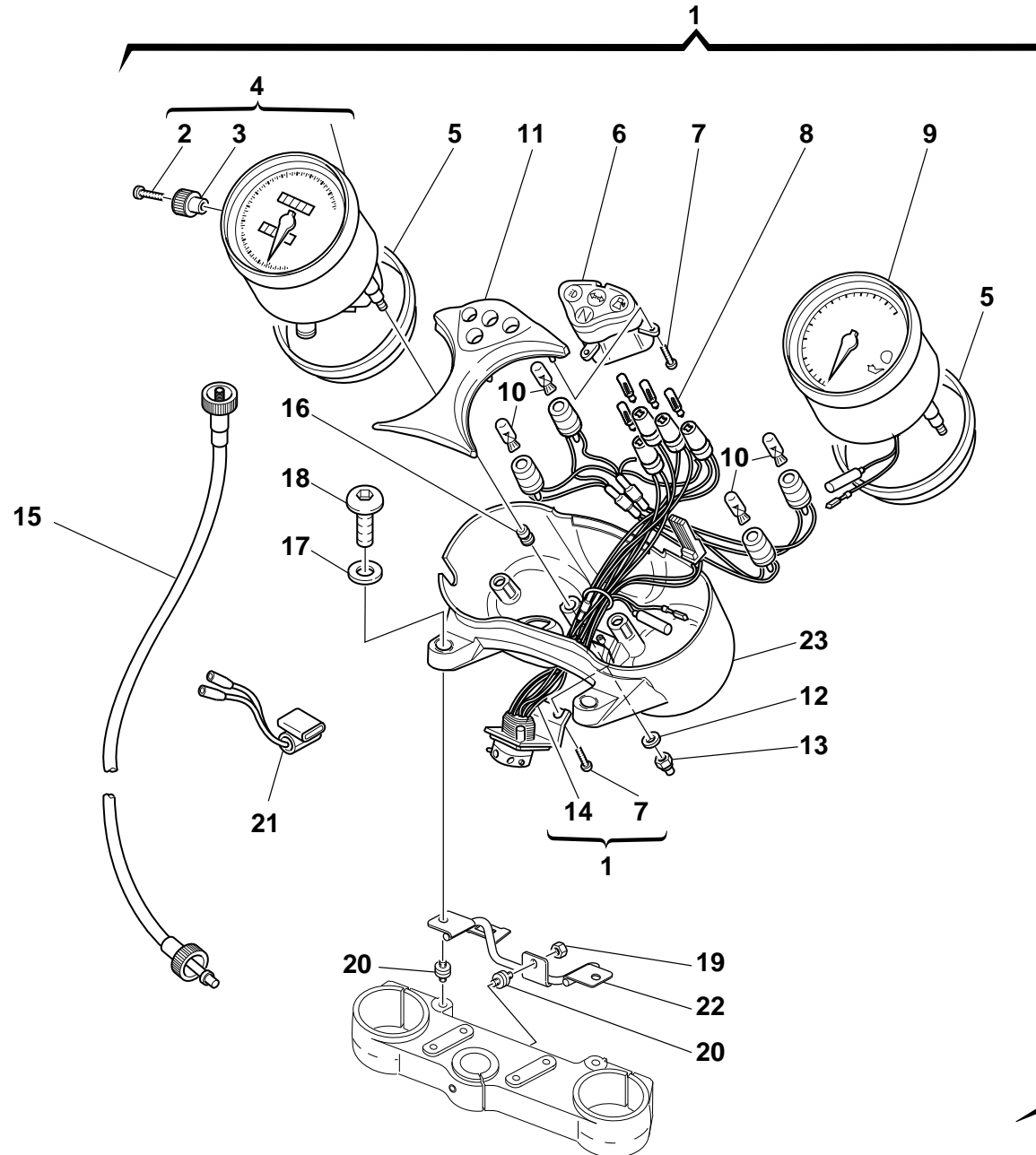


TAVOLA
DRAWING
TABLE
BILD
TABLA

023

CRUSCOTTO

INSTRUMENT PANEL

TABLEAU DE BORD

INTRUMENTENBRETT

TABLERO DE
INSTRUMENTOS


NOTE NOTES NOTES MARKE NOTAS	POS. NO. N. INDEX POS.	N.CODICE CODE NO. Nr. CODE CODE Nr. N. CODICE	DENOMINAZIONE	DESCRIPTION	DESIGNATION	BEZEICHNUNG	DENOMINACION	VALIDITA' VALIDITY VALIDITE GÜLTIG VALIDEZ	Q.TA' Q.TY Q.TE M.GE C.AD	
	23	407.1.009.1A	Supporto strumenti	Instruments holder	Support instruments	Instrumentenhalterung	Soporte instrumentos		1	

TAVOLA
DRAWING
TABLE
BILD
TABLA

024

FANALE ANTERIORE

FRONT HEAD-LIGHT

PHARE AVANT

VORDERSCHENWERFER

FARO DELANTERO

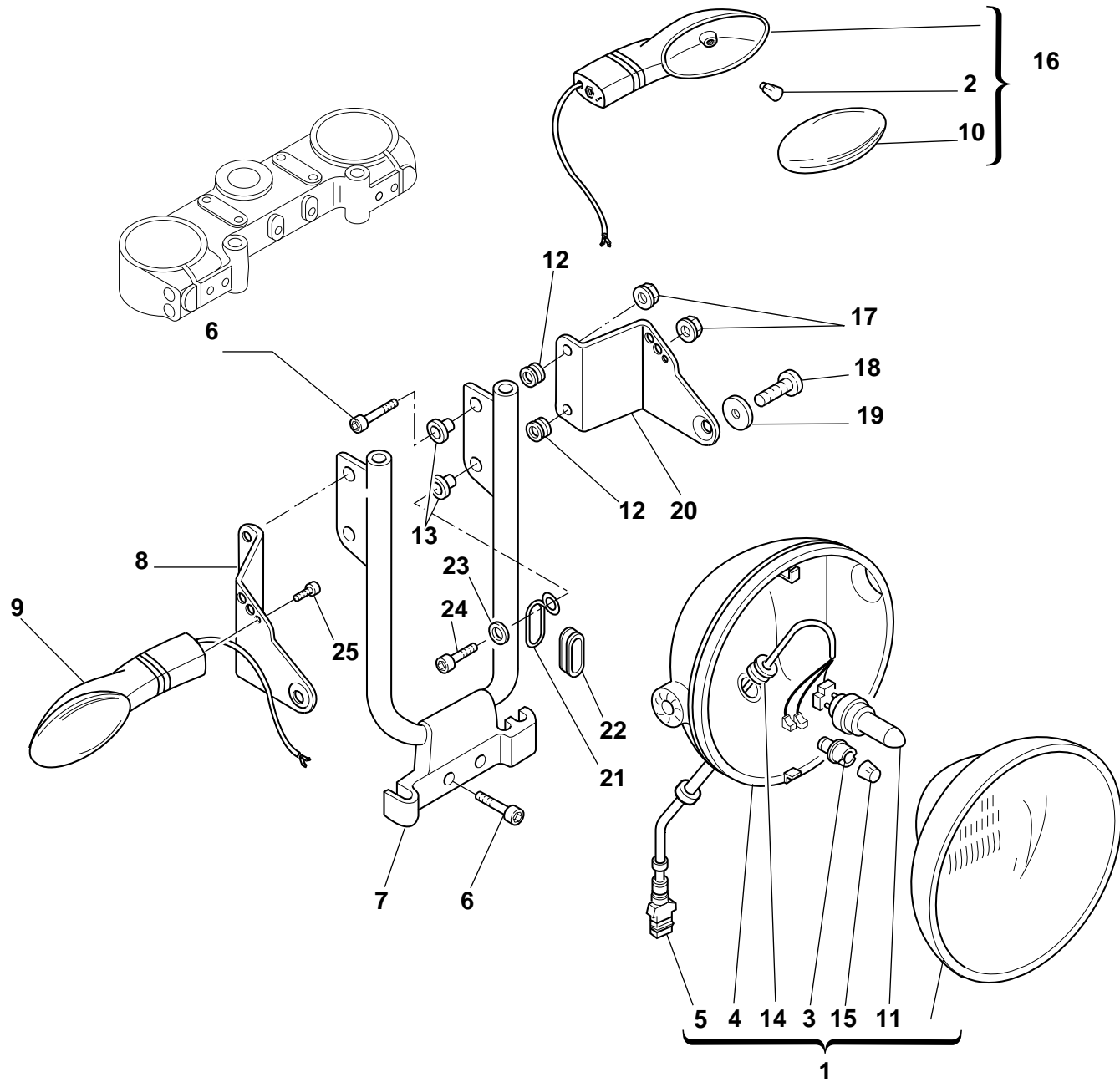


TAVOLA
DRAWING
TABLE
BILD
TABLA

024


FANALE ANTERIORE

FRONT HEAD-LIGHT

PHARE AVANT

VORDERSCHWEINWERFER

FARO DELANTERO

NOTE NOTES NOTES MARKE NOTAS	POS. NO. N. INDEX POS.	N.CODICE CODE NO. Nr. CODE CODE Nr. N. CODICE	DENOMINAZIONE	DESCRIPTION	DESIGNATION	BEZEICHNUNG	DENOMINACION	VALIDITA' VALIDITY VALIDITE GÜLTIG VALIDEZ	Q.TA' Q.TY Q.TE M.GE C.AD	
	1	520.4.006.1C	Fanale completo	Complete headlight	Phare complet	Scheinwerfer komplett	Faro completo		1	
AUS	1	520.4.007.1C	Fanale completo guida sinistra	Complete headlight L.H. drive	Phare complet conduite à gauche	Kompletter Scheinwerfer für Linkslenkung	Faro completo manejo a mano izquierda		1	
	2	0000.36726	Lampada	Bulb	Lampe	Birne	Lámpara		2	
	3	521.4.005.1A	Portalampada	Lamp holder	Douille	Birnenfassung	Porta-lámpara		1	
	4	723.1.003.1A	Calotta	Cap	Calotte	Kappe	Casquete		1	
	5	510.1.075.1A	Cablaggio elettrico	Electric wiring	Câblage électrique	Elektroverkabelung	Cableado eléctrico		1	
	6	60N102509	Vite	Screw	Vis	Schraube	Tornillo		5	
	7	829.1.099.1A	Supporto fanale	Headlight holder	Support phare	Scheinwerferhalterung	Soporte faro		1	
	8	830.1.194.1A	Staffa dx.	R.H. bracket	Bride droite	Rechter Bügel	Soporte Der.		1	
	9	530.4.007.2A	Indicatore di direzione	Turn indicator	Clignotant	Fahrtrichtungsanzeige	Indicador de dirección		1	
	10	532.4.004.1A	Coppetta	Cup	Cuvette	Wanne	Tulipa		2	
	11	0796.38.305	Lampada 55/60W	Bulb 55/60W	Lampe 55/60W	Lampe 55/60W	Lámpara 55/60W		1	
	12	8000.18048	Gommino	Rubber pad	Joint en caoutchouc	Gummistück	Junta de goma		6	
	13	716.1.022.1A	Distanziale	Spacer	Entretoise	Distanzstück	Distancial		6	
	14	758.1.014.1A	Passacavo	Fairlead	Passe-câble	Kabeldurchführung	Pasa-cable		1	
	15	0659.38.226	Lampada 4W	Bulb 4W	Lampe 4W	Birne 4W	Lámpara 4W		1	
	16	530.4.008.2A	Indicatore di direzione	Turn indicator	Clignotant	Fahrtrichtungsanzeige	Indicador de dirección		1	
	17	750.5.001.1A	Dado	Nut	Ecrou	Mutter	Tuerca		4	
	18	707008N01	Vite	Screw	Vis	Schraube	Tornillo		2	
	19	841.1.017.1A	Scodellino	Retainer	Cuvette	Teller	Platillo		2	
	20	830.1.195.1A	Staffa sx.	L.H. bracket	Bride gauche	Linker Bügel	Soporte Izq.		1	
	21	881.1.023.1A	Anello	Ring	Bague	Ring	Anillo		1	
	22	0797.41.090	Gommino passacavo	Fairlead rubber ring	Joint en caoutchouc passe-câble	Kabeldurchgangsgummi	Junta de goma pasa-cable		1	
	23	734306N01	Rosetta	Washer	Rosette	Unterlegscheibe	Arandela		1	
	24	60N102510	Vite	Screw	Vis	Schraube	Tornillo		1	
	25	60N107335	Vite	Screw	Vis	Schraube	Tornillo		2	

N° CATALOGO:
EMESSO:

915.1.098.1B
06 - 00 CATALOGUE No:
ISSUED:

915.1.098.1B Nr. CATALOGUE:
06 - 00 IMPRIMEE:

915.1.098.1B KATALOG Nr:
06 - 00 HERAUSGEGEBEN:

915.1.098.1B N° CATALOGO:
06 - 00 IMPRIMIDA:

915.1.098.1B
06 - 00

TAVOLA
DRAWING
TABLE
BILD
TABLA

025

**PORTATARGA - FANALE
POSTERIORE**

**PLATE HOLDER - REAR
LIGHT**

**PORTE BALAI - FEU
ARRIERE**

**SCHIDTRAEGER -
HINTERLICK**

**PORTA MATRICULA -
GRUPO OTICO TRASERO**

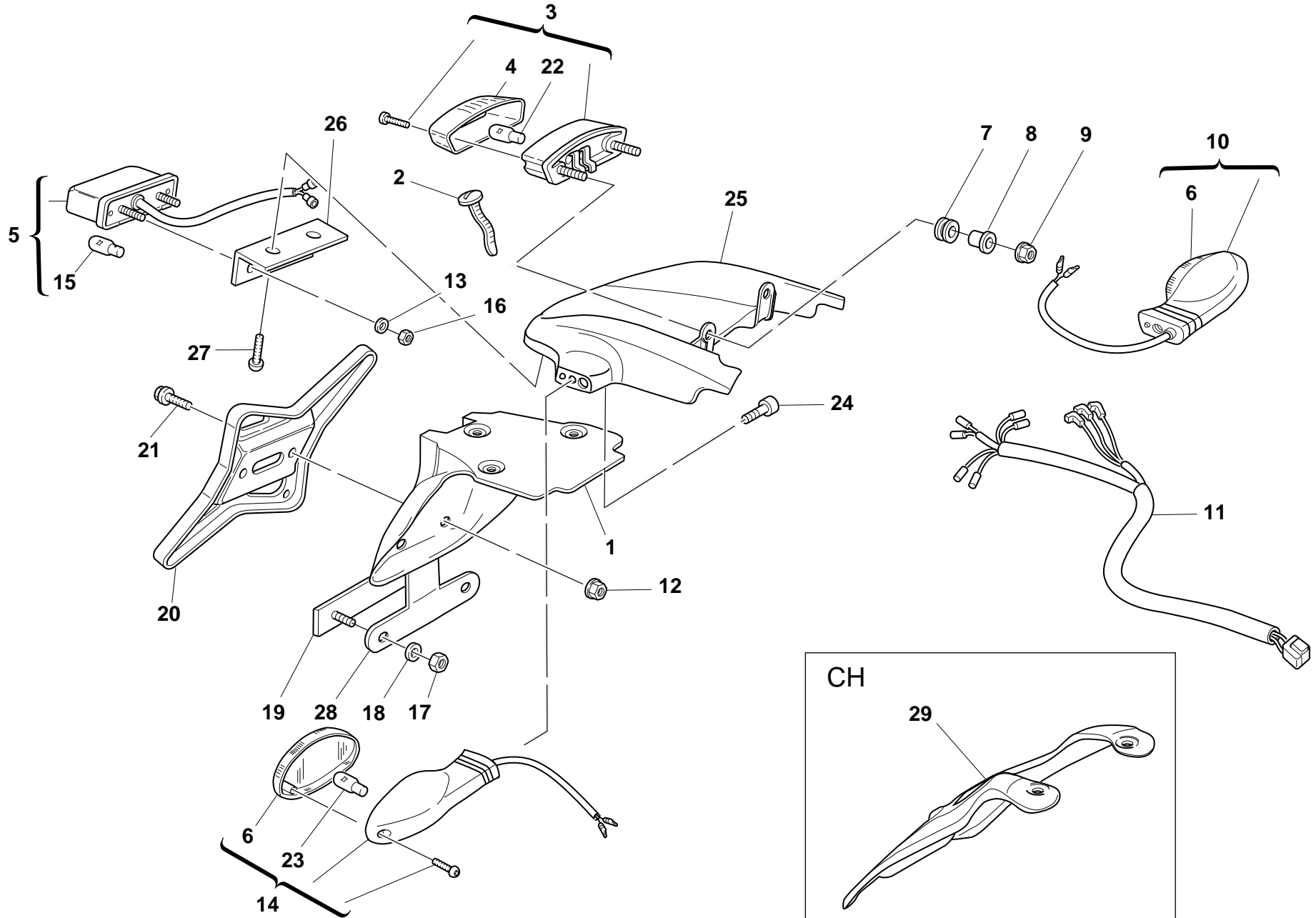


TAVOLA
DRAWING
TABLE
BILD
TABLA

025


**PORTATARGA - FANALE
POSTERIORE**

**PLATE HOLDER - REAR
LIGHT**

**PORTE BALAI - FEU
ARRIERE**

**SCHIDTRAEGER -
HINTERLICK**

**PORTA MATRICULA -
GRUPO OTICO TRASERO**

NOTE NOTES NOTES MARKE NOTAS	POS. NO. N. INDEX POS.	N.CODICE CODE NO. Nr. CODE CODE Nr. N. CODICE	DENOMINAZIONE	DESCRIPTION	DESIGNATION	BEZEICHNUNG	DENOMINACION	VALIDITA' VALIDITY GÜLTIG VALIDEZ	Q.TA' Q.TY M.GE C.AD	
	1	561.1.015.1A	Portatarga	Number plate holder	Porte-plaque	Nummerschildtafel	Porta-matrícula		1	
	2	741.4.020.1A	Fascetta	Clamp	Collier	Schelle	Abrazadera		1	
	3	525.4.007.2A	Fanalino posteriore	Tail lamp	Feu AR.	Rücklicht	Luz trasera		1	
	4	526.4.003.1A	Coppetta	Cup	Cuvette	Wanne	Tulipa		1	
	5	525.1.004.2A	Fanalino posteriore	Tail lamp	Feu AR.	Rücklicht	Luz trasera		1	
	6	532.4.004.1A	Coppetta	Cup	Cuvette	Wanne	Tulipa		2	
	7	0797.72.068	Gommino antivibrante	Vibration damper pad	Joint en caoutchouc anti-vibration	Schwingungsdämpfergummi	Junta de goma anti-vibración		2	
	8	0000.44099	Distanziale	Spacer	Entretoise	Distanzstück	Distancial		2	
	9	750.5.001.1A	Dado	Nut	Ecrou	Mutter	Tuerca		2	
	10	530.4.010.2A	Indicatore di direzione	Turn indicator	Clignotant	Fahrtrichtungsanzeige	Indicador de dirección		1	
	11	510.1.076.1B	Cablaggio elettrico	Electric wiring	Câblage électrique	Elektroverkabelung	Cableado eléctrico		1	
	12	0000.44240	Dado	Nut	Ecrou	Mutter	Tuerca		2	
	13	60N115548	Rondella	Washer	Rondelle	Unterlegscheibe	Arandela		2	
	14	530.4.009.2A	Indicatore di direzione	Turn indicator	Clignotant	Fahrtrichtungsanzeige	Indicador de dirección		1	
	15	0000.36230	Lampada	Bulb	Lampe	Birne	Lámpara		1	
	16	729905FN1	Dado el-stop	El-stop nut	Ecrou el-stop	Mutter El-Stop	Tuerca el-stop		2	
	17	749.5.001.1A	Dado	Nut	Ecrou	Mutter	Tuerca		2	
	18	852.5.001.1A	Rosetta	Washer	Rosette	Unterlegscheibe	Arandela		2	
	19	529.1.009.1A	Catadiottro	Cat's eye	Catadioptré	Rückstrahler	Catadióptico		1	
	20	561.1.017.1B	Piastra	Plate	Plaque	Platte	Soporte		1	
	21	772.5.012.1A	Vite	Screw	Vis	Schraube	Tornillo		2	
	22	390.4.003.1A	Lampada biluce 12V 5/21W	Two-light bulb 12V 5/21W	Lampe à deux feux 12V 5/21W	Doppelleuchtenbirne 12V 5/21W	Lámpara de dos luces 12V 5/21W		1	
	23	0000.36726	Lampada	Bulb	Lampe	Birne	Lámpara		2	
	24	60N107335	Vite	Screw	Vis	Schraube	Tornillo		2	
	25	565.1.014.1E	Tegolo protezione	Protection	Protection	Schutz	Protección		1	

N° CATALOGO:
EMESSO:

915.1.098.1B
06 - 00 CATALOGUE No:
ISSUED:

915.1.098.1B
06 - 00 Nr. CATALOGUE:
IMPRIMEE:

915.1.098.1B
06 - 00 KATALOG Nr:
HERAUSGEGEBEN:

915.1.098.1B
06 - 00 N° CATALOGO:
IMPRIMIDA:

915.1.098.1B
06 - 00

TAVOLA
DRAWING
TABLE
BILD
TABLA

025

**PORTATARGA - FANALE
POSTERIORE**

**PLATE HOLDER - REAR
LIGHT**

**PORTE BALAI - FEU
ARRIERE**

**SCHIDTRAEGER -
HINTERLICK**

**PORTA MATRICULA -
GRUPO OTICO TRASERO**

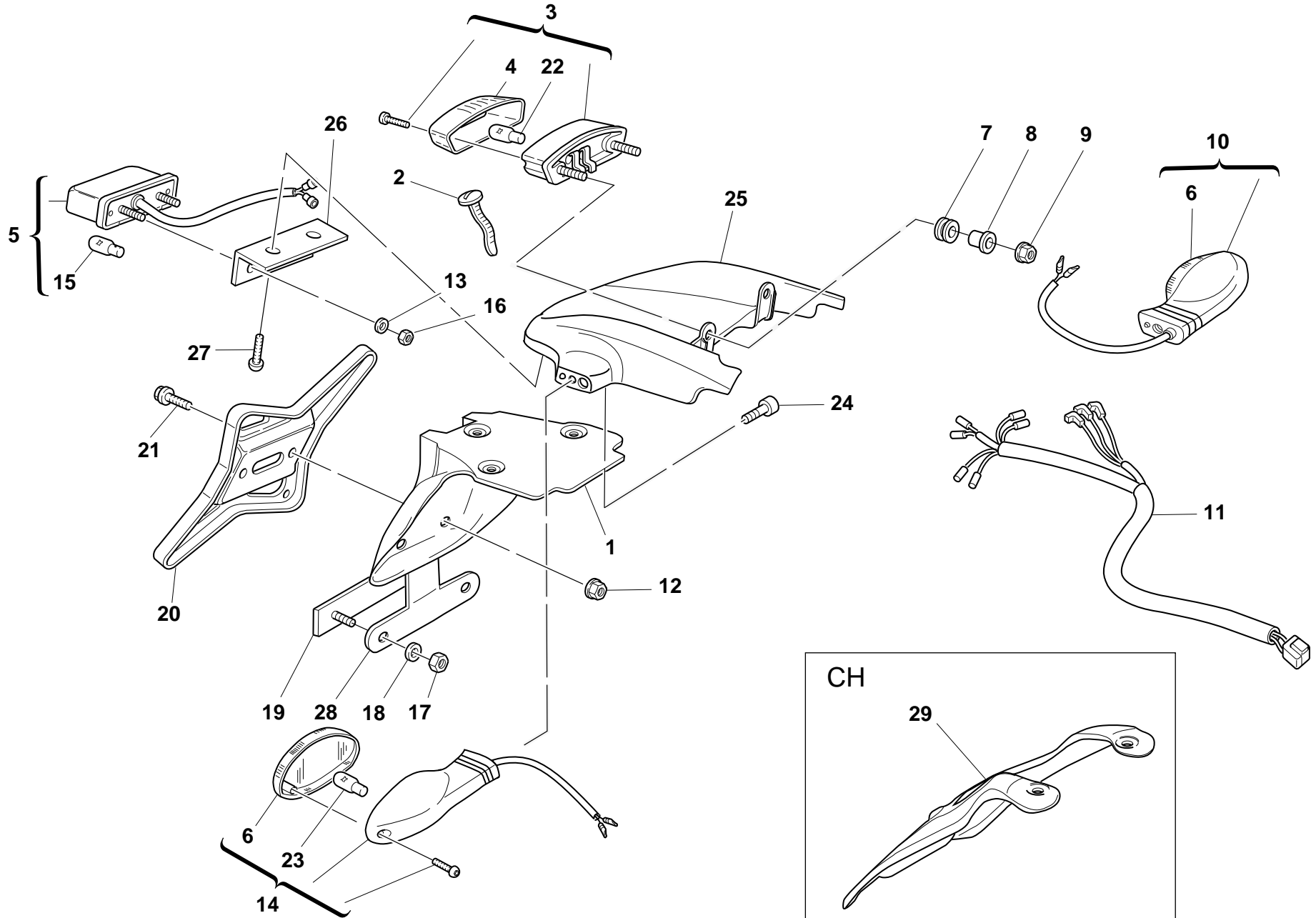


TAVOLA
DRAWING
TABLE
BILD
TABLA

025

**PORTATARGA - FANALE
POSTERIORE**

**PLATE HOLDER - REAR
LIGHT**

**PORTE BALAI - FEU
ARRIERE**

**SCHIDTRAEGER -
HINTERLICK**

**PORTA MATRICULA -
GRUPO OTICO TRASERO**


NOTE NOTES NOTES MARKE NOTAS	POS. NO. N. INDEX POS.	N.CODICE CODE NO. Nr. CODE CODE Nr. N. CODICE	DENOMINAZIONE	DESCRIPTION	DESIGNATION	BEZEICHNUNG	DENOMINACION	VALIDITA' VALIDITY VALIDITE GÜLTIG VALIDEZ	Q.TA' Q.TY Q.TE M.GE C.AD	
	26	827.1.182.1A	Supporto fanale	Headlight holder	Support phare	Scheinwerferhalterung	Soporte faro		1	
	27	771.5.617.2B	Vite	Screw	Vis	Schraube	Tornillo		2	
	28	827.1.191.1A	Piastra	Plate	Plaque	Platte	Soporte		1	
CH	29	460.1.094.1A	Paraspruzzi	Mudflap	Bavette garde-boue	Spritzerschutz	Parasalpicaduras		1	

TAVOLA
DRAWING
TABLE
BILD
TABLA

026

FORCELLA

FORK

FOURCHE

TELEGABEL

HORQUILLA

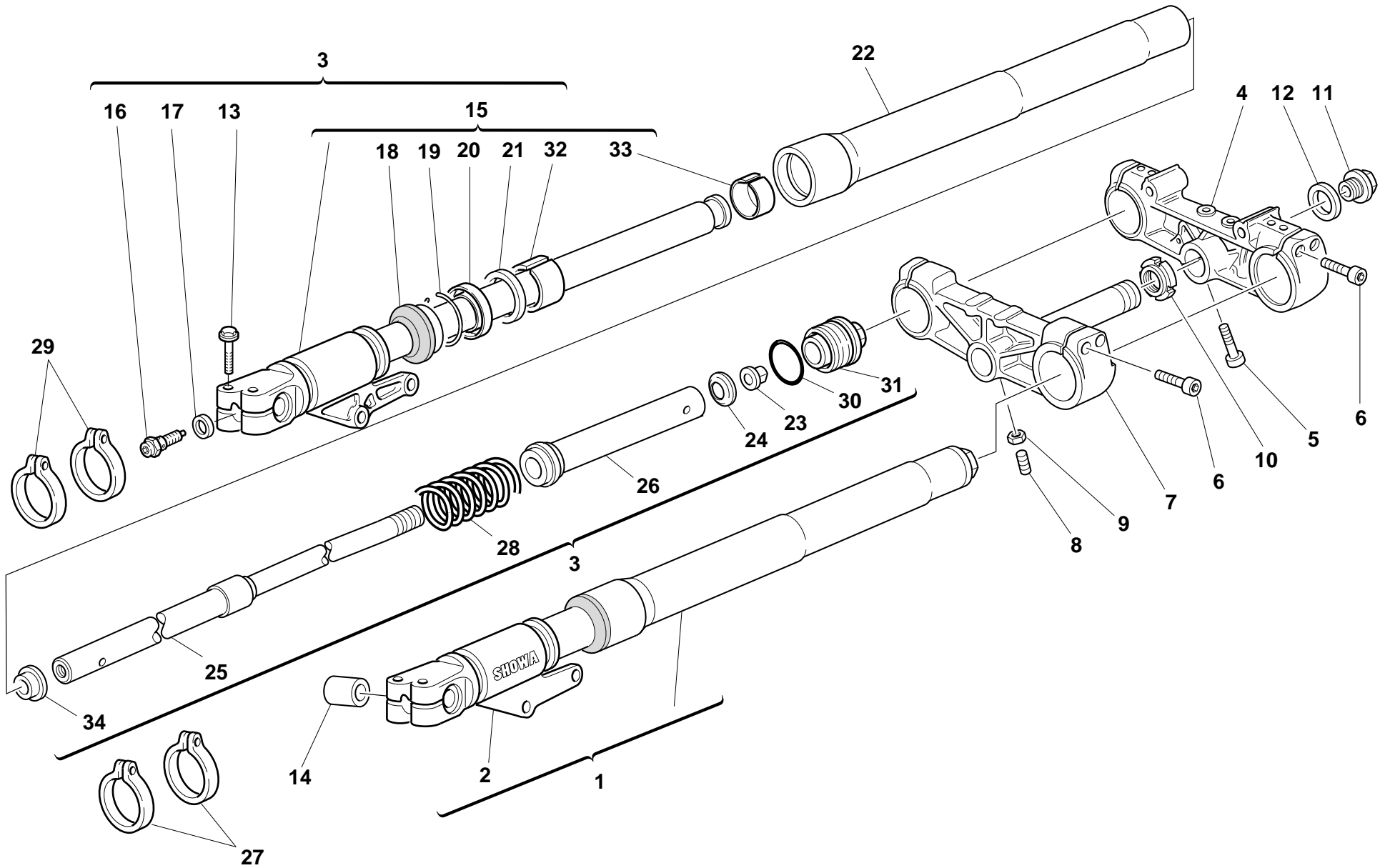


TAVOLA
DRAWING
TABLE
BILD
TABLA

026

FORCELLA

FORK

FOURCHE

TELEGABEL

HORQUILLA


NOTE NOTES NOTES MARKE NOTAS	POS. NO. N. INDEX POS.	N.CODICE CODE NO. Nr. CODE CODE Nr. N. CODICE	DENOMINAZIONE	DESCRIPTION	DESIGNATION	BEZEICHNUNG	DENOMINACION	VALIDITA' VALIDITY VALIDITE GÜLTIG VALIDEZ	Q.TA' Q.TY Q.TE M.GE C.AD	
	1	340.2.112.1A	Assieme gamba sinistra	L.H. fork leg assembly	Ensemble fourche gauche	Linkes Federbein komplett	Grupo tubo horquilla izquierda		1	
	2	349.1.130.1A	Scorrevole Sx. compl.	Complete L.H. slider	Coulisse gauche complète	Kompletter Läufer links	Deslizable lzq.compl.		1	
	3	340.2.111.1A	Assieme gamba destra	R.H. fork leg assembly	Ensemble fourche droite	Rechtes Federbein komplett	Grupo tubo horquilla derecha		1	
	4	341.1.017.1B	Testa di sterzo	Steering head	Tête de direction	Gabelkopf	Tija superior		1	
	5	779.5.012.1A	Vite	Screw	Vis	Schraube	Tornillo		1	
	6	60N102557	Vite	Screw	Vis	Schraube	Tornillo		8	
	7	342.9.013.1A	Base di sterzo con perno	Steering head base with pin	Socle de direction avec pivot	Gabelkopf mit Bolzen	Tija inferior con perno		2	
	8	779.1.099.1A	Vite speciale	Special screw	Vis spéciale	Spezialschraube	Tornillo especial		2	
	9	417.9.030.8A	Dado	Nut	Ecrou	Mutter	Tuerca		2	
	10	0795.37.120	Ghiera	Ring nut	Embout	Nutmutter	Tuerca		2	
	11	873.1.016.1C	Tappo	Cap	Bouchon	Verschluss	Tapón		2	
	12	856.1.030.1A	Rosetta	Washer	Rosette	Unterlegscheibe	Arandela		2	
	13	60N102558	Vite	Screw	Vis	Schraube	Tornillo		4	
	14	711.1.033.1A	Boccola perno ruota	Wheel spindle bush	Douille pivot roue	Radzapfenbuchse	Casquillo perno rueda		2	
	15	349.1.129.1A	Scorrevole Dx. compl.	Complete R.H. slider	Coulisse droite complète	Kompletter Läufer rechts	Deslizable Der. compl.		1	
	16	349.1.124.1A	Vite di regolazione	Adjusting screw	Vis de réglage	Einstellschraube	Tornillo de regulación		2	
	17	349.1.076.1A	Rondella	Washer	Rondelle	Unterlegscheibe	Arandela		2	
	18	349.1.101.1A	Parapolvere	Dust seal	Protection anti-poussières	Staubschutz	Guardapolvo		2	
	19	884.1.005.1A	Anello	Ring	Bague	Ring	Anillo		2	
	20	930.1.005.1A	Anello di tenuta	Seal ring	Bague d'étanchéité	Dichtring	Anillo de retén		2	
	21	349.1.102.1A	Anello di fermo	Check ring	Bague d'arrêt	Sicherungsring	Anillo de bloqueo		2	
	22	349.1.131.1A	Tubo portante	Stanchion tube	Tube porteur	Tauchrohr	Tubo portador		1	
	23	349.1.128.1A	Dado	Nut	Ecrou	Mutter	Tuerca		2	
	24	349.1.079.1A	Arresto sede molla	Spring seat retainer	Arrêt siège ressort	Federsitzfeststellvorrichtung	Tope alojamiento muelle		2	
	25	349.1.132.1A	Tubo ammortizzatore	Damper tube	Tuyau amortisseur	Stoßdämpferrohr	Tubo amortiguador		2	
	26	349.1.133.1A	Collare elastico	Flexible collar	Collier élastique	Elastischer Bundring	Collar elástico		2	

TAVOLA
DRAWING
TABLE
BILD
TABLA

026

FORCELLA

FORK

FOURCHE

TELEGABEL

HORQUILLA

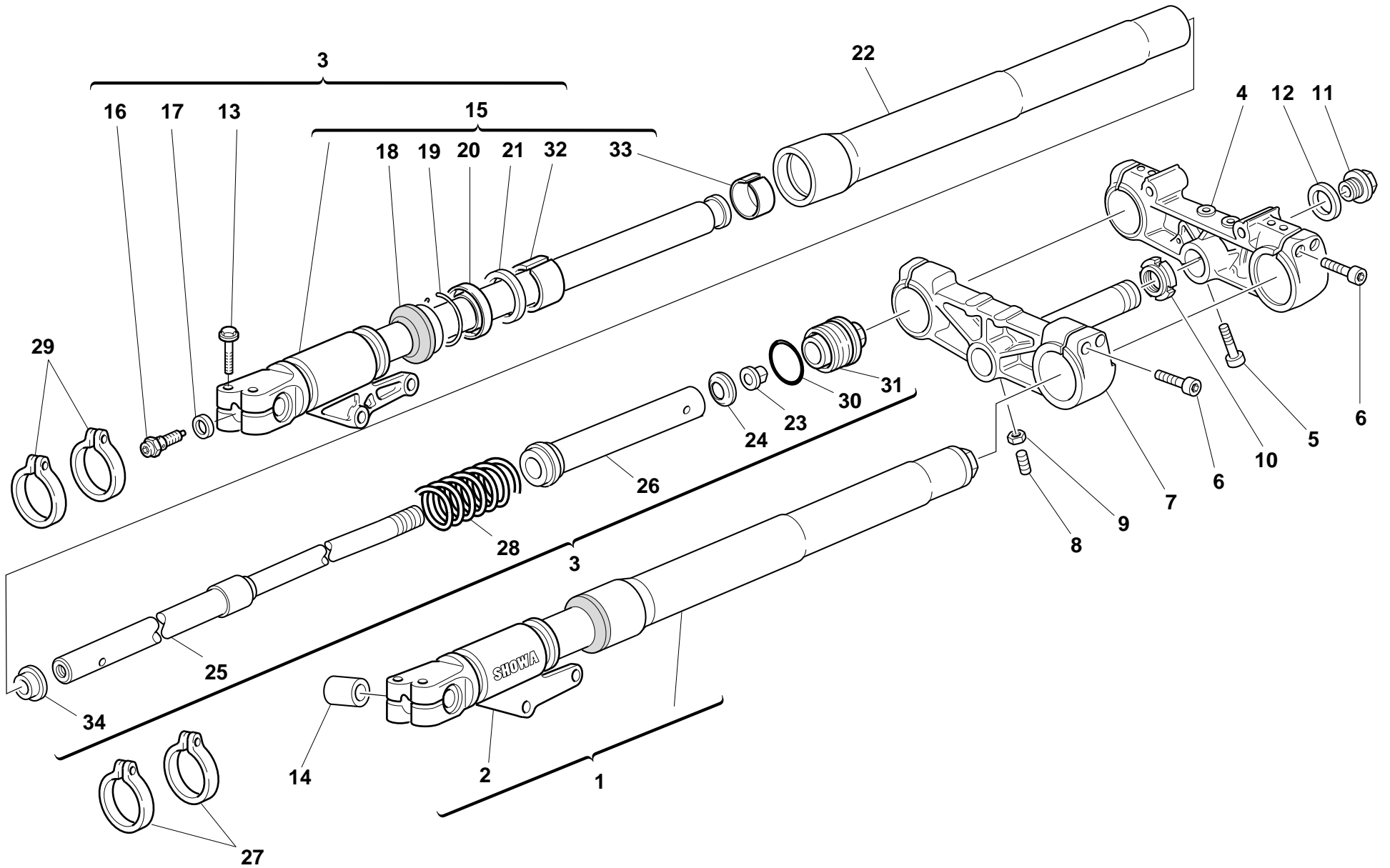


TAVOLA
DRAWING
TABLE
BILD
TABLA

026

FORCELLA

FORK

FOURCHE

TELEGABEL

HORQUILLA


NOTE NOTES NOTES MARKE NOTAS	POS. NO. N. INDEX POS.	N.CODICE CODE NO. Nr. CODE CODE Nr. N. CODICE	DENOMINAZIONE	DESCRIPTION	DESIGNATION	BEZEICHNUNG	DENOMINACION	VALIDITA' VALIDITY VALIDITE GÜLTIG VALIDEZ	Q.TA' Q.TY Q.TE M.GE C.AD	
	27	741.1.021.1A	Fascetta Sx.	L.H. Clamp	Collier gauche	Linke Schelle	Abrazadera Izq.		2	
	28	366.1.035.1A	Molla	Spring	Ressort	Feder	Muelle		2	
	29	741.1.022.1A	Fascetta Dx.	R.H. clamp	Collier droite	Rechte Schelle	Abrazadera Der.		2	
	30	349.1.087.1A	Guarnizione OR	O-ring	Joint d'étanchéité	Dichtung OR	Junta OR		2	
	31	349.2.008.1A	Tappo completo	Complete cap	Bouchon complet	Verschluß komplett	Tapón completo		2	
	32	349.1.103.1A	Boccola	Bush	Douille	Buchse	Casquillo		2	
	33	349.1.104.1A	Boccola	Bush	Douille	Buchse	Casquillo		2	
	34	349.1.075.1A	Anello di centraggio	Centering ring	Bague de centrage	Zentrierring	Anillo de centrado		2	

TAVOLA
DRAWING
TABLE
BILD
TABLA

027

**RUOTA POSTERIORE E
ANTERIORE**

**FRONT AND REAR
WHEELS**

**ROUES AVANT ET
ARRIERE**

**VORDERRAD UND
HINTERRAD**

**RUEDAS DELANTERA Y
TRASERA**

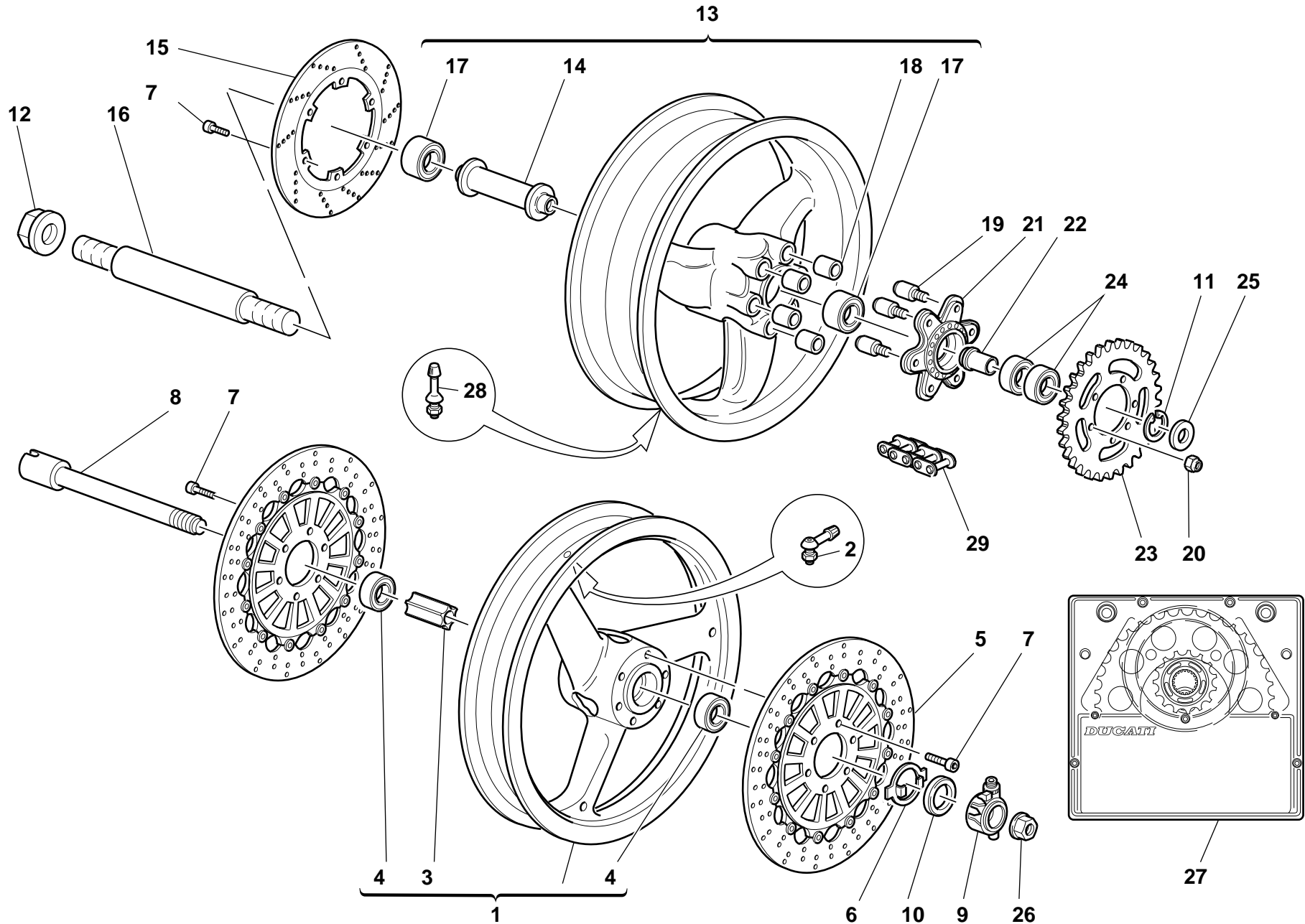


TAVOLA
DRAWING
TABLE
BILD
TABLA

027

**RUOTA POSTERIORE E
ANTERIORE**

**FRONT AND REAR
WHEELS**

**ROUES AVANT ET
ARRIERE**

**VORDERRAD UND
HINTERRAD**

**RUEDAS DELANTERA Y
TRASERA**


NOTE NOTES NOTES MARKE NOTAS	POS. NO. N. INDEX POS.	N.CODICE CODE NO. Nr. CODE CODE Nr. N. CODICE	DENOMINAZIONE	DESCRIPTION	DESIGNATION	BEZEICHNUNG	DENOMINACION	VALIDITA' VALIDITY GÜLTIG VALIDEZ	Q.TA' Q.TY Q.TE M.GE C.AD	
	1	501.2.019.1AF	Cerchio ruota anteriore	Front wheel rim	Jante roue AV.	Vorderradfelge	Llanta rueda delantera		1	
	2	497.2.001.2A	Valvola	Valve	Soupape	Ventil	Válvula		1	
	3	714.1.028.1A	Distanziale interno	Inner spacer	Entretoise interne	Inneres Distanzstück	Distanciadador interior		1	
	4	75162.2566	Cuscinetto	Bearing	Roulement	Lager	Cojinete		2	
	5	492.4.024.1A	Disco freno	Brake disc	Disque frein	Bremsscheibe	Disco freno		2	
	6	0000.62648	Anello trascinatore rinvio	Relay drive ring	Anneau entraîneur renvoi	Mitnehmerring Vorgelege	Anillo de arrastre reenvio		1	
	7	771.5.721.2B	Vite	Screw	Vis	Schraube	Tornillo		18	
	8	819.1.017.1A	Perno ruota anteriore	Front wheel spindle	Pivot roue AV.	Vorderradzapfen	Perno rueda delantera		1	
	9	8000.74049	Rinvio contachilometri	Speedometer transmission	Renvoi compteur kilométrique	Vorgelege des Kilometerzählers	Reenvio cuenta-kilómetros		1	
	10	0000.64471	Anello di tenuta	Seal ring	Bague d'étanchéité	Dichtring	Anillo de retén		1	
	11	884.4.001.1A	Anello elastico	Snap ring	Bague élastique	Sprengring	Seager		1	
	12	748.1.008.1B	Dado	Nut	Ecrou	Mutter	Tuerca		2	
	13	502.2.023.1AF	Cerchio ruota posteriore	Rear wheel rim	Jante roue AR.	Hinterradfelge	Llanta rueda trasera		1	
	14	714.1.040.1A	Distanziale interno	Inner spacer	Entretoise interne	Inneres Distanzstück	Distanciadador interior		1	
	15	492.4.003.2A	Disco freno	Brake disc	Disque frein	Bremsscheibe	Disco freno		1	
	16	819.1.028.1A	Perno ruota posteriore	Rear wheel spindle	Pivot roue AR.	Hinterradzapfen	Perno rueda trasera		1	
	17	75163.3268	Cuscinetto	Bearing	Roulement	Lager	Cojinete		2	
	18	700.1.005.1A	Antivibrante	Vibration damper	Antivibration	Schwingungsdämpfer	Anti-vibración		6	
	19	821.1.039.1B	Perno	Pin	Pivot	Zapfen	Perno		6	
	20	748.4.024.1A	Dado	Nut	Ecrou	Mutter	Tuerca		6	
	21	160.1.019.1B	Flangia portacorona	Rear sprocket flange	Bride porte-couronne	Kranzhalteflansch	Brida porta-corona		1	
	22	710.1.006.1A	Bussola	Bush	Douille	Buchse	Casquillo		1	
	23	494.1.006.3A	Corona z=41	Ring gear z=41	Couronne z=41	Kranz Z=41	Corona z=41		1	
	24	75162.2566	Cuscinetto	Bearing	Roulement	Lager	Cojinete		2	
	25	713.1.032.1A	Distanziale	Spacer	Entretoise	Distanzstück	Distancial		1	
	26	748.1.014.1B	Dado forcella	Fork nut	Ecrou fourche	Gabelmutter	Tuerca horquilla		1	

TAVOLA
DRAWING
TABLE
BILD
TABLA

027

RUOTA POSTERIORE E
ANTERIORE

FRONT AND REAR
WHEELS

ROUES AVANT ET
ARRIERE

VORDERRAD UND
HINTERRAD

RUEDAS DELANTERA Y
TRASERA

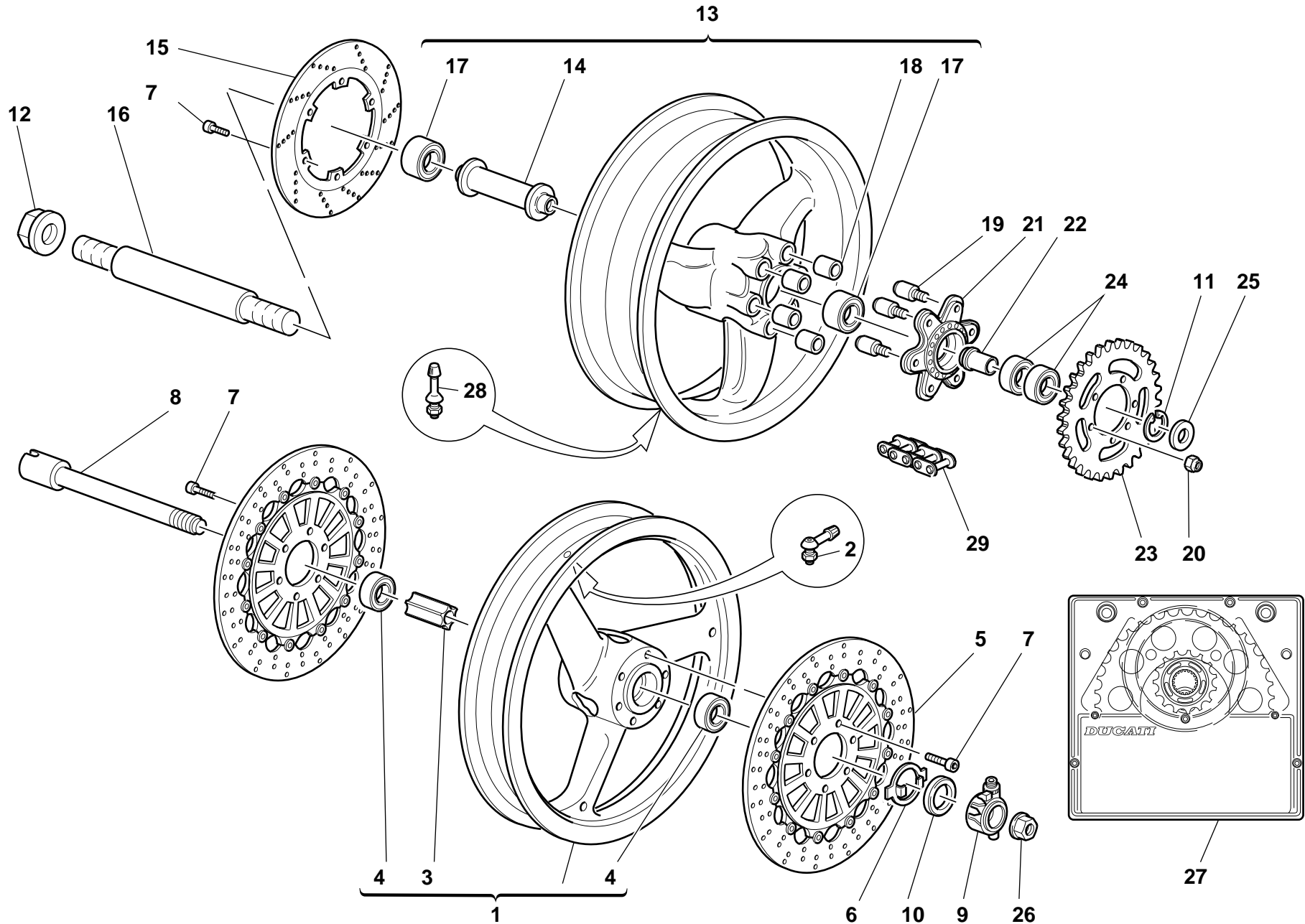


TAVOLA
DRAWING
TABLE
BILD
TABLA

027

**RUOTA POSTERIORE E
ANTERIORE**

**FRONT AND REAR
WHEELS**

**ROUES AVANT ET
ARRIERE**

**VORDERRAD UND
HINTERRAD**

**RUEDAS DELANTERA Y
TRASERA**


NOTE NOTES NOTES MARKE NOTAS	POS. NO. N. INDEX POS.	N.CODICE CODE NO. Nr. CODE CODE Nr. N. CODICE	DENOMINAZIONE	DESCRIPTION	DESIGNATION	BEZEICHNUNG	DENOMINACION	VALIDITA' VALIDITY VALIDITE GÜLTIG VALIDEZ	Q.TA' Q.TY Q.TE M.GE C.AD	
	27	676.2.031.1A	Kit trasmissione posteriore	Final drive kit	Kit transmission secondaire	Kit Sekundärtriebs	Kit transmisión secundaria		1	
	28	0803.77.010	Valvola	Valve	Soupape	Ventil	Válvula		1	
	29	676.4.015.1A	Catena	Chain	Chaîne	Kette	Cadena		1	

TAVOLA
DRAWING
TABLE
BILD
TABLA

028

SEMIMANUBRI

HALF HANDLEBARS

BRACELETS GUIDON

HALBLENKER

SEMI MANILLARES

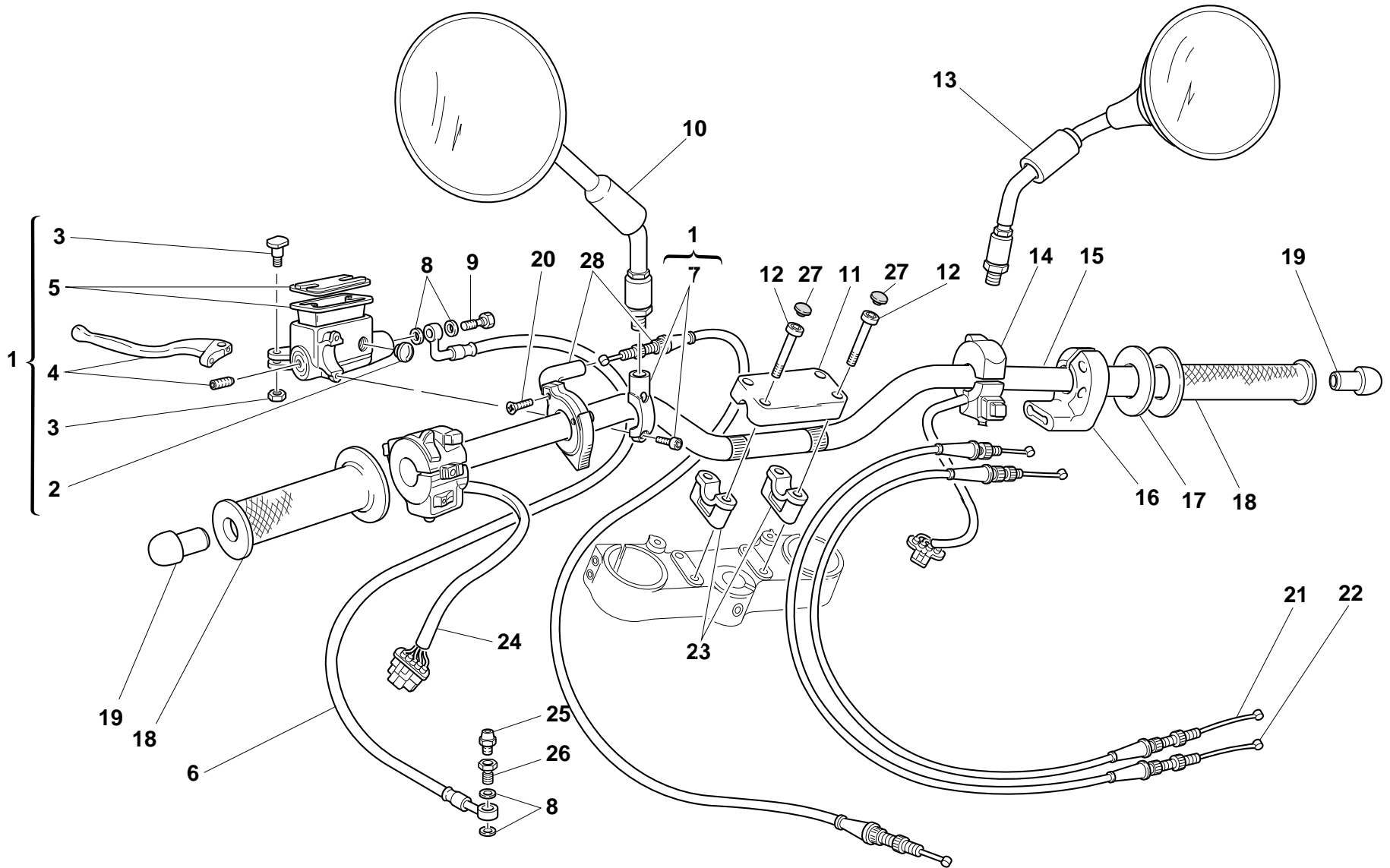


TAVOLA
DRAWING
TABLE
BILD
TABLA

028


SEMIMANUBRI

HALF HANDLEBARS

BRACELETS GUIDON

HALBLENKER

SEMI MANILLARES

NOTE NOTES NOTES MARKE NOTAS	POS. NO. N. INDEX POS.	N.CODICE CODE NO. Nr. CODE CODE Nr. N. CODICE	DENOMINAZIONE	DESCRIPTION	DESIGNATION	BEZEICHNUNG	DENOMINACION	VALIDITA' VALIDITY VALIDITE GÜLTIG VALIDEZ	Q.TA' Q.TY Q.TE M.GE C.AD	
	1	630.4.003.1A	Pompa comando frizione	Clutch drive pump	Pompe commande embrayage	Kupplungssteuerungspumpe	Bomba mando embrague		1	
	2	626.4.003.1A	Ricambio oblò	Spare inspection window	Kit hublot	Ersatzteil Schauauge	Recambio portilla		1	
	3	0000.46664	Ricambio perno leva	Spare lever pin	Kit pour pivot levier	Ersatzteil Hebelbolzen	Recambio perno leva		1	
	4	626.1.002.1A	Leva con grano	Lever with dowel	Levier avec vis sans tête	Hebel mit Stift	Leva con clavija		1	
	5	0000.46665	Ricambio tappo	Spare cap	Kit bouchon	Ersatzteil Verschluß	Recambio tapón		1	
	6	632.1.017.2D	Tubo comando frizione (TRECCIA METALLICA)	Clutch control pipe (METAL PLAITED)	Tube commande embrayage (TRESSE METALLIQUE)	Kupplungssteuerungsleitung (DRAHTGEFLECHT)	Tubo mando embrague (TREZA METALICA)		1	
	7	8000.47420	Ricambio cavallotto	Spare bracket	Kit cavalier	Ersatzteil Bock	Recambio fijación		1	
	8	420.2.001.0A	Guarnizione sp.1	Gasket th.1	Garniture ép.1	Dichtung stärke 1	Junta esp.1		4	
	9	779.1.058.2A	Vite speciale	Special screw	Vis spéciale	Spezialschraube	Tornillo especial		1	
	10	523.4.003.1C	Specchio retrovisore Sx.	L.H. rear-view mirror	Rétroviseur gauche	Linker Rückspiegel	Espejo retrovisor Izq.		1	
	11	360.1.016.1C	Cavallotto	Bracket	Cavalier	Bügelbolzen	Perno de U		1	
	12	771.5.001.2B	Vite	Screw	Vis	Schraube	Tornillo		4	
	13	523.4.002.1C	Specchio retrovisore Dx.	R.H. rear-view mirror	Rétroviseur droit	Rechter Rückspiegel	Espejo retrovisor Der.		1	
	14	650.4.006.2A	Commutatore Dx.	R.H. switch	Commutateur droit	Rechter Lenkerschalter	Conmutador Der.		1	
	15	360.1.023.1B	Manubrio	Handlebar	Guidon	Lenker	Manillar		1	
	16	654.4.003.1A	Comando gas	Throttle control	Contrôle gaz	Gassteuerung	Mando acelerador		1	
	17	852.1.048.1A	Rosetta	Washer	Rosette	Unterlegscheibe	Arandela		1	
	18	361.4.003.1A	Coppia manopole	Grips pair	Jeu de poignées	Griffpaar	Par puños		1	
	19	872.1.028.1A	Tappo	Cap	Bouchon	Verschluß	Tapón		2	
	20	777.5.210.2A	Vite	Screw	Vis	Schraube	Tornillo		2	
	21	656.1.015.2D	Cavo chiusura gas	Throttle closing cable	Câble fermeture gaz	Gaschließkabel	Cable cierre acelerador		1	
	22	656.1.014.2D	Cavo apertura gas	Throttle opening cable	Câble ouverture gaz	Gasöffnungskabel	Cable abertura acelerador		1	
	23	360.1.010.1C	Colonna	Stud bolt	Goujon	Stiftschraube	Espárrago		2	
	24	651.4.006.2A	Commutatore Sx.	L.H. switch	Commutateur gauche	Linker Lenkerschalter	Conmutador Izq.		1	
	25	0000.33552	Spurgo	Bleed	Vidange	Ablaß	Purga		1	
	26	779.1.082.2A	Bocchettone	Filler	Goulotte	Stutzen	Boca		1	

N° CATALOGO:
EMESSO:

915.1.098.1B
06 - 00 CATALOGUE No:
ISSUED:

915.1.098.1B
06 - 00 Nr. CATALOGUE:
IMPRIMEE:

915.1.098.1B
06 - 00 KATALOG Nr:
HERAUSGEGEBEN:

915.1.098.1B
06 - 00 N° CATALOGO:
IMPRIMIDA:

915.1.098.1B
06 - 00

TAVOLA
DRAWING
TABLE
BILD
TABLA

028

SEMIMANUBRI

HALF HANDLEBARS

BRACELETS GUIDON

HALBLENKER

SEMI MANILLARES

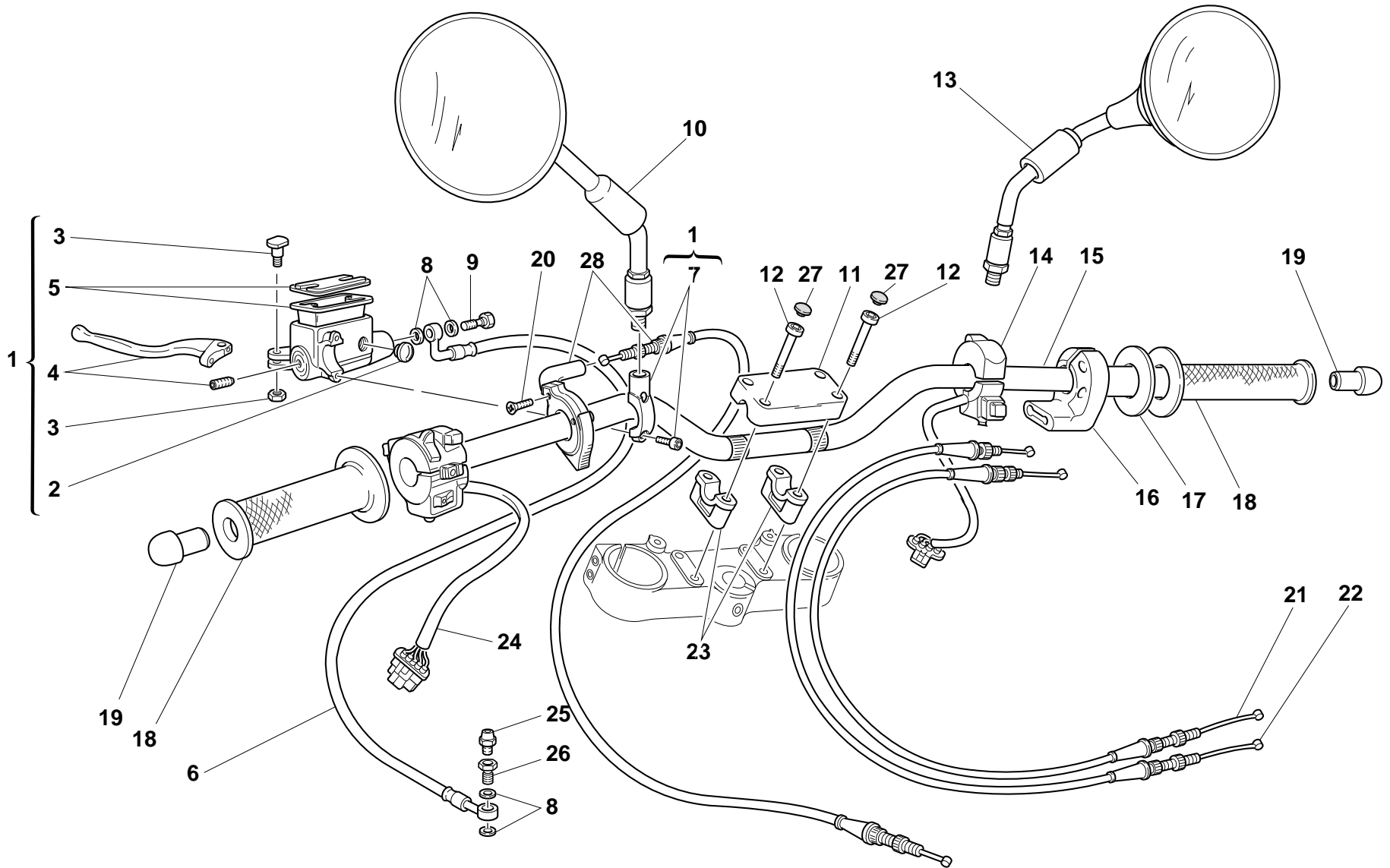


TAVOLA
DRAWING
TABLE
BILD
TABLA

028

SEMIMANUBRI

HALF HANDLEBARS

BRACELETS GUIDON

HALBLENKER

SEMI MANILLARES


NOTE NOTES NOTES MARKE NOTAS	POS. NO. N. INDEX POS.	N.CODICE CODE NO. Nr. CODE CODE Nr. N. CODICE	DENOMINAZIONE	DESCRIPTION	DESIGNATION	BEZEICHNUNG	DENOMINACION	VALIDITA' VALIDITY VALIDITE GÜLTIG VALIDEZ	Q.TA' Q.TY Q.TE M.GE C.AD	
	27	0659.37.040	Tappo	Cap	Bouchon	Verschluß	Tapón		4	
	28	655.4.003.1A	Trasmissione comando starter	Starter control transmission	Càble commande starter	Steuerungsantrieb Starter	Transmisión mando starter		1	

TAVOLA
DRAWING
TABLE
BILD
TABLA

029

FRENO ANTERIORE

FRONT BRAKE

FREIN AVANT

VORD BREMSE

FRENO DELANTERO

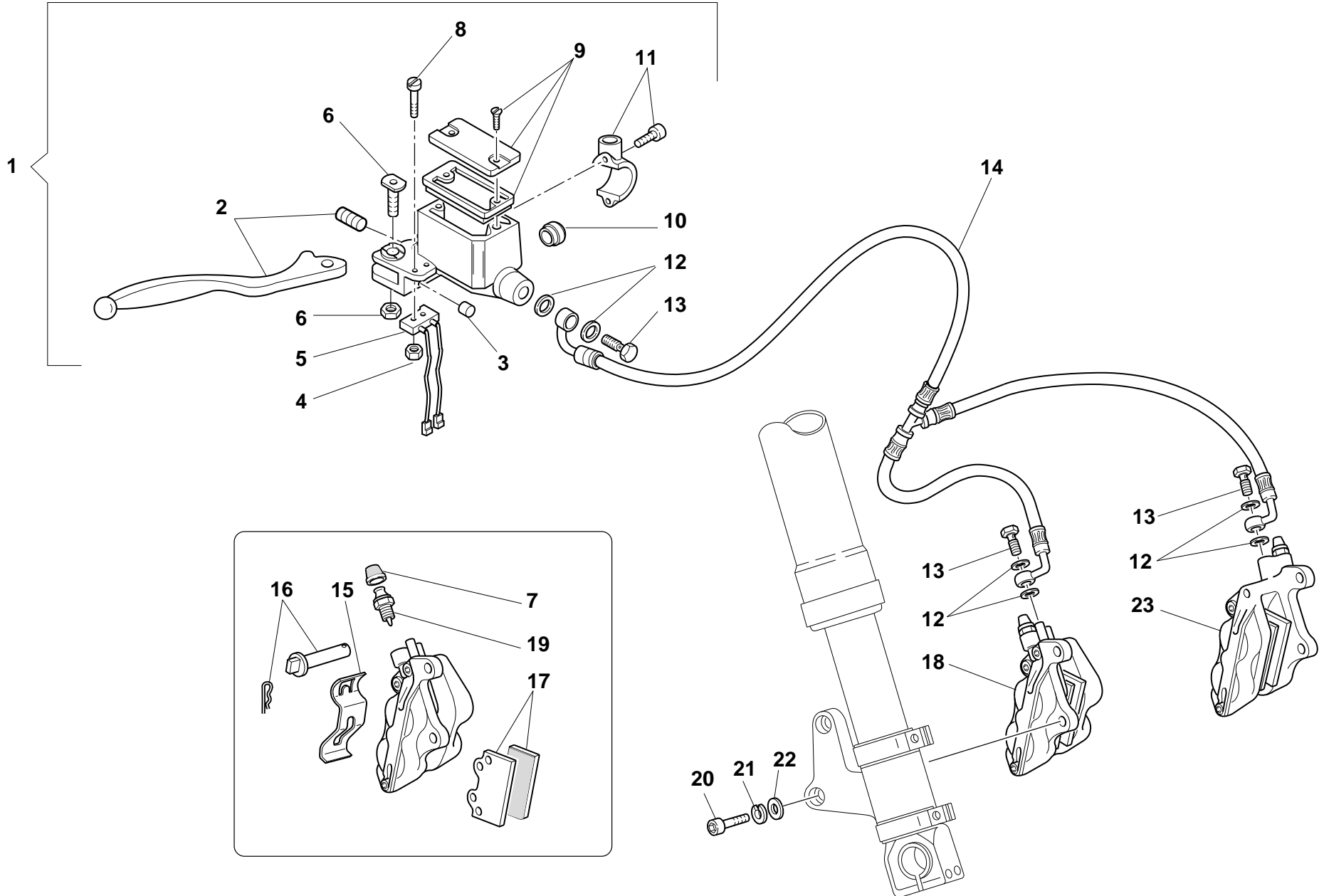


TAVOLA
DRAWING
TABLE
BILD
TABLA

029

FRENO ANTERIORE

FRONT BRAKE

FREIN AVANT

VORD BREMSE

FRENO DELANTERO


NOTE NOTES NOTES MARKE NOTAS	POS. NO. N. INDEX POS.	N.CODICE CODE NO. Nr. CODE CODE Nr. N. CODICE	DENOMINAZIONE	DESCRIPTION	DESIGNATION	BEZEICHNUNG	DENOMINACION	VALIDITA' VALIDITY GÜLTIG VALIDEZ	Q.TA' Q.TY Q.TE M.GE C.AD	
	1	624.4.007.1A	Pompa freno anteriore	Front brake pump	Pompe frein AV.	Pumpe für Vorderradbremse	Bomba freno delantero		1	
	2	626.1.002.1A	Leva con grano	Lever with dowel	Levier avec vis sans tête	Hebel mit Stift	Leva con clavija		1	
	3	195.4.002.1A	Tampone in gomma	Rubber pad	Tampon en caoutchouc	Gummistopfen	Apoyo de goma		1	
	4	72465.0214	Dado	Nut	Ecrou	Mutter	Tuerca		2	
	5	539.4.004.1B	Microinterruttore	Microswitch	Micro-interrupteur	Mikroschalter	Microinterruptor		1	
	6	0000.46664	Ricambio perno leva	Spare lever pin	Kit pour pivot levier	Ersatzteil Hebelbolzen	Recambio perno leva		1	
	7	612.4.005.1A	Parapolvere	Dust seal	Protection anti-poussières	Staubschutz	Guardapolvo		1	
	8	776.5.307.2A	Vite	Screw	Vis	Schraube	Tornillo		2	
	9	0000.46665	Ricambio tappo	Spare cap	Kit bouchon	Ersatzteil Verschuß	Recambio tapón		1	
	10	626.4.003.1A	Ricambio oblò	Spare inspection window	Kit hublot	Ersatzteil Schauauge	Recambio portilla		1	
	11	8000.47420	Ricambio cavallotto	Spare bracket	Kit cavalier	Ersatzteil Bock	Recambio fijación		1	
	12	420.2.001.0A	Guarnizione sp.1	Gasket th.1	Garniture ép.1	Dichtung stärke 1	Junta esp.1		6	
	13	779.1.058.2A	Vite speciale	Special screw	Vis spéciale	Spezialschraube	Tornillo especial		3	
	14	618.4.036.2B	Tube pompa pinze (TRECCIA METALLICA)	Caliper pump pipe (METAL PLAITED)	Tube pompe pinces (TRESSE METALLIQUE)	Bremspumpenleitung (DRAHTGEFLECHT)	Tube bomba pinzas (TRENZA METALICA)		1	
	15	612.4.017.1A	Molla	Spring	Ressort	Feder	Muelle		1	
	16	612.4.014.1A	Ricambio perni e molletta	Spare pins and spring	Kit goujons et ressort	Ersatzteile Bolzen mit Feder	Recambios pernos y resorte		1	
	17	613.4.020.1A	Coppia pastiglie	Pads pair	Paire de plaquettes	Paar Bremsbeläge	Par pastillas		1	
	18	610.4.012.2B	Pinza freno destra	R.H. brake caliper	Pince frein droit	Rechte Bremszange	Pinza freno derecha		1	
	19	631.4.004.1A	Ricambio spurgo	Spare bleed union	Kit vidange	Ersatzteil Ablaß	Recambio purga		1	
	20	771.5.757.2B	Vite	Screw	Vis	Schraube	Tornillo		4	
	21	734010N01	Rosetta elastica	Spring washer	Rosette élastique	Federscheibe	Arandela de presión		4	
	22	734310N01	Rosetta	Washer	Rosette	Unterlegscheibe	Arandela		4	
	23	610.4.011.2B	Pinza freno sinistra	L.H. brake caliper	Pince frein gauche	Linke Bremszange	Pinza freno izquierda		1	

TAVOLA
DRAWING
TABLE
BILD
TABLA

030

FRENO POSTERIORE

REAR BRAKE

FREIN ARRIERE

HINTERBREMSE

FRENO TRASERO

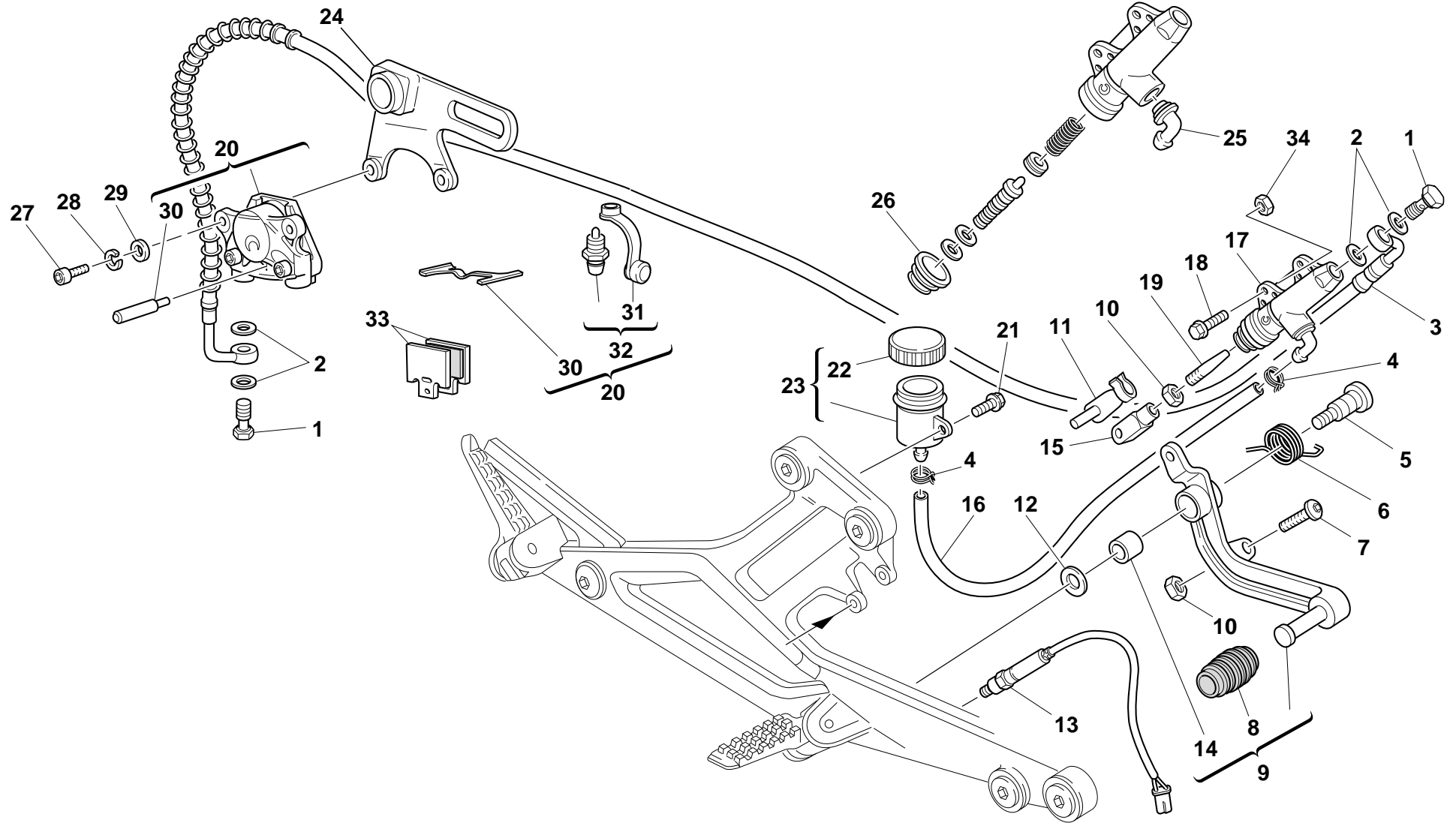


TAVOLA
DRAWING
TABLE
BILD
TABLA

030

FRENO POSTERIORE

REAR BRAKE

FREIN ARRIERE

HINTERBREMSE

FRENO TRASERO


NOTE NOTES NOTES MARKE NOTAS	POS. NO. N. INDEX POS.	N.CODICE CODE NO. Nr. CODE CODE Nr. N. CODICE	DENOMINAZIONE	DESCRIPTION	DESIGNATION	BEZEICHNUNG	DENOMINACION	VALIDITA' VALIDITY VALIDITE GÜLTIG VALIDEZ	Q.TA' Q.TY Q.TE M.GE C.AD	
	1	779.1.058.2A	Vite speciale	Special screw	Vis spéciale	Spezialschraube	Tornillo especial		2	
	2	420.2.001.0A	Guarnizione sp.1	Gasket th.1	Garniture ép.1	Dichtung stärke 1	Junta esp.1		4	
	3	619.4.018.1A	Tube freno posteriore	Rear brake line	Tube frein AR.	Hintere Bremsleitung	Tube freno trasero		1	
	4	741.4.043.1A	Fascetta	Clamp	Collier	Schelle	Abrazadera		2	
	5	80A0.53548	Perno	Pin	Pivot	Zapfen	Perno		1	
	6	799.1.044.1A	Molla	Spring	Ressort	Feder	Muelle		1	
	7	779.1.054.1AA	Vite speciale	Special screw	Vis spéciale	Spezialschraube	Tornillo especial		1	
	8	765.1.001.1A	Gommino	Rubber pad	Joint en caoutchouc	Gummistück	Junta de goma		1	
	9	457.2.007.1A	Leva comando freno	Brake control lever	Levier de commande frein	Bremshebel	Leva mando freno		1	
	10	417.9.030.6A	Dado	Nut	Ecrou	Mutter	Tuerca		2	
	11	850.1.005.1A	Molletta	Spring	Ressort	Feder	Pasador		1	
	12	0000.59485	Rosetta	Washer	Rosette	Unterlegscheibe	Arandela		1	
	13	539.4.003.1B	Interruttore	Switch	Interrupteur	Schalter	Interruptor		1	
	14	8000.59056	Boccola	Bush	Douille	Buchse	Casquillo		1	
	15	184.1.001.1A	Forcella	Fork	Fourche	Gabel	Horquilla		1	
	16	877.1.071.1A	Tube	Tube	Tube	Rohr	Tube		1	
	17	625.4.005.1AB	Pompa freno posteriore	Rear brake pump	Pompe frein AR.	Pumpe für Hinterradbremse	Bomba freno trasero		1	
	18	772.5.023.1A	Vite	Screw	Vis	Schraube	Tornillo		2	
	19	8000.62586	Astina di registro	Adjuster rod	Tige de réglage	Einstellstift	Varilla de regulación		1	
	20	611.4.002.4A	Pinza freno posteriore	Rear brake caliper	Pince frein AR.	Hintere Bremszange	Pinza freno trasero		1	
	21	772.5.025.1A	Vite	Screw	Vis	Schraube	Tornillo		1	
	22	893.4.005.1A	Tappo	Cap	Bouchon	Verschluß	Tapón		1	
	23	585.4.001.1A	Serbatoio olio completo	Complete oil tank	Réservoir d'huile complet	Kompletter Öltank	Depósito aceite completo		1	
	24	825.1.005.1A	Piastra portapinza	Caliper holder plate	Plaque porte-pince	Bremszangenplatte	Lámina porta-pinza		1	
	25	631.4.008.1A	Ricambio raccordo	Spare union	Raccord de rechange	Ersatzteil Anschluß	Recambio empalme		1	
	26	612.4.008.1A	Parapolvere	Dust seal	Protection anti-poussières	Staubschutz	Guardapolvo		1	

TAVOLA
DRAWING
TABLE
BILD
TABLA

030

FRENO POSTERIORE

REAR BRAKE

FREIN ARRIERE

HINTERBREMSE

FRENO TRASERO

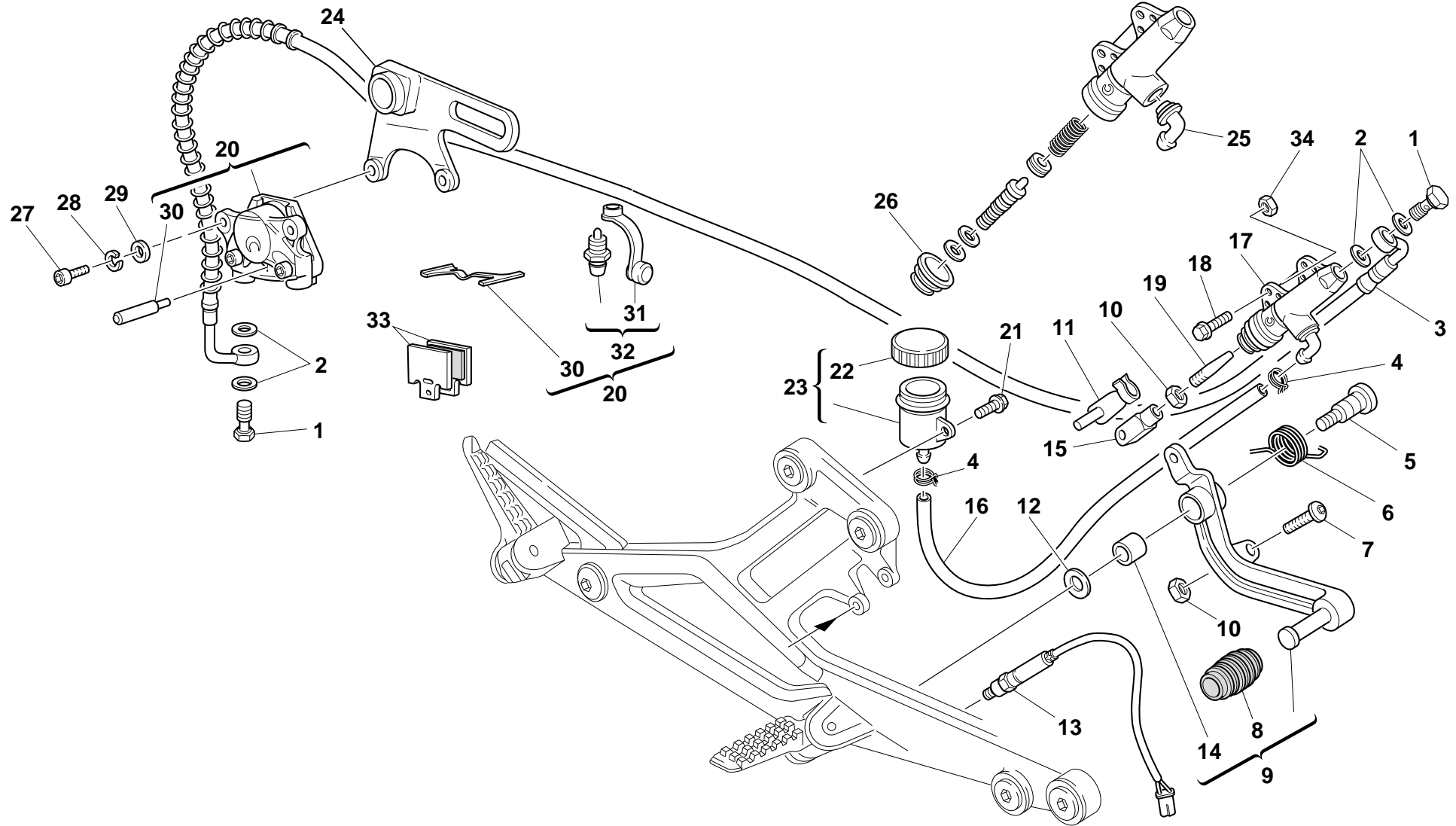


TAVOLA
DRAWING
TABLE
BILD
TABLA

030

FRENO POSTERIORE

REAR BRAKE

FREIN ARRIERE

HINTERBREMSE

FRENO TRASERO


NOTE NOTES NOTES MARKE NOTAS	POS. NO. N. INDEX POS.	N.CODICE CODE NO. Nr. CODE CODE Nr. N. CODICE	DENOMINAZIONE	DESCRIPTION	DESIGNATION	BEZEICHNUNG	DENOMINACION	VALIDITA' VALIDITY VALIDITE GÜLTIG VALIDEZ	Q.TA' Q.TY Q.TE M.GE C.AD	
	27	771.5.723.2B	Vite	Screw	Vis	Schraube	Tornillo		2	
	28	734008N01	Rosetta elastica	Spring washer	Rosette élastique	Federscheibe	Arandela de presión		2	
	29	0670.80.010	Rosetta	Washer	Rosette	Unterlegscheibe	Arandela		2	
	30	0000.48744	Ricambio perni e molletta	Spare pins and spring	Kit goujons et ressort	Ersatzteile Bolzen mit Feder	Recambios pernos y resorte		1	
	31	612.4.008.1A	Parapolvere	Dust seal	Protection anti-poussières	Staubschutz	Guardapolvo		1	
	32	0000.39727	Ricambio spurgo	Spare bleed union	Kit vidange	Ersatzteil Ablaß	Recambio purga		1	
	33	613.4.028.1A	Coppia pastiglie	Pads pair	Paire de plaquettes	Paar Bremsbeläge	Par pastillas		1	
	34	0404.02.390	Dado	Nut	Ecrou	Mutter	Tuerca		1	

TAVOLA
DRAWING
TABLE
BILD
TABLA

031

TELAIO

FRAME

CADRE

RAHMEN

CHASIS

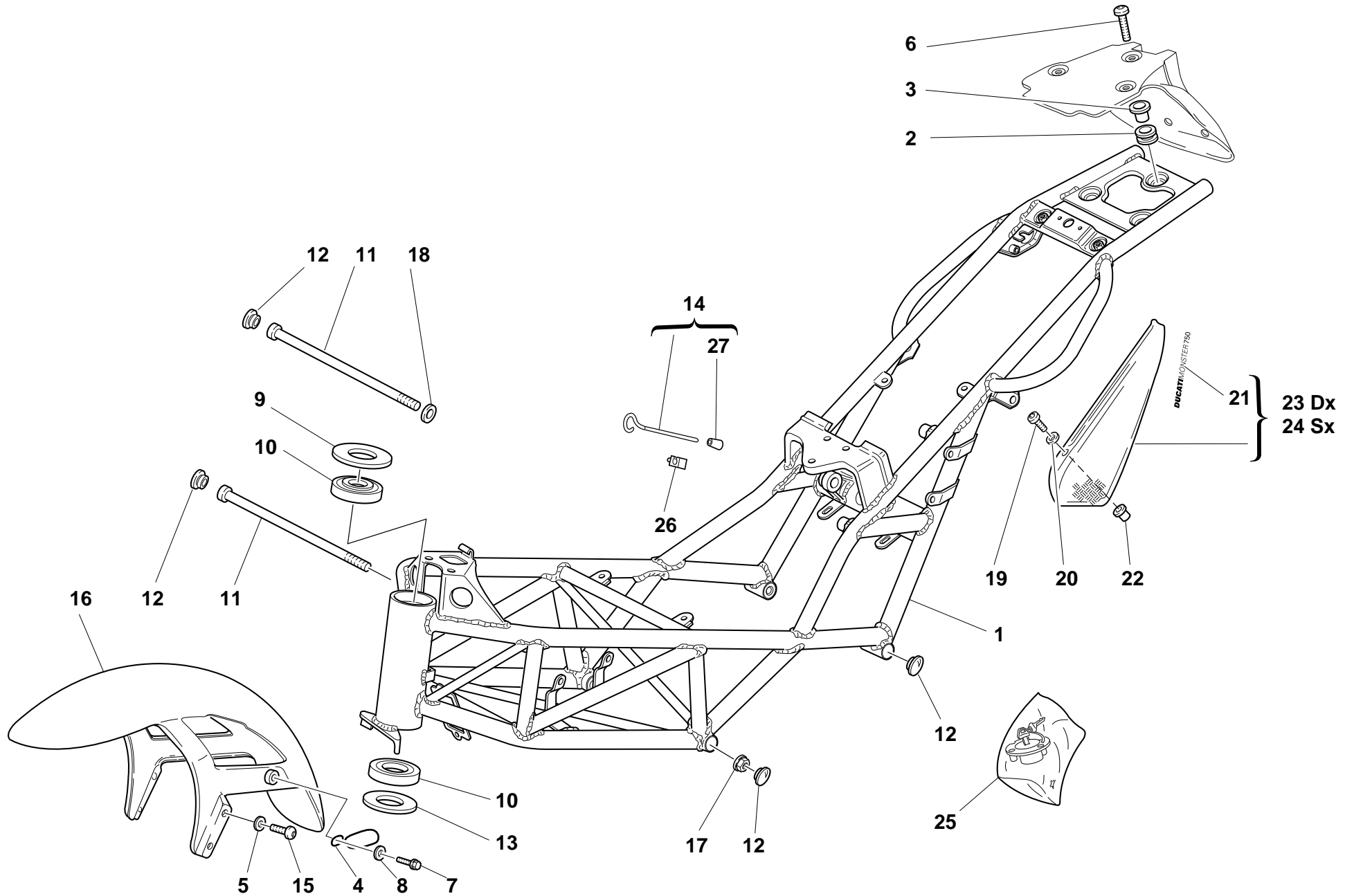


TAVOLA
DRAWING
TABLE
BILD
TABLA

031

TELAIO

FRAME

CADRE

RAHMEN

CHASIS

NOTE NOTES NOTES MARKE NOTAS	POS. NO. N. INDEX POS.	N.CODICE CODE NO. Nr. CODE CODE Nr. N. CODICE	DENOMINAZIONE	DESCRIPTION	DESIGNATION	BEZEICHNUNG	DENOMINACION	VALIDITA' VALIDITY VALIDITE GÜLTIG VALIDEZ	Q.TA' Q.TY Q.TE M.GE C.AD	
	1	470.1.044.1BF	Telaio	Frame	Cadre	Rahmen	Chasis		1	
	2	764.1.029.1A	Gommino	Rubber pad	Joint en caoutchouc	Gummistück	Junta de goma		4	
	3	0000.44099	Distanziale	Spacer	Entretoise	Distanzstück	Distancial		4	
	4	758.1.020.1A	Passacavo	Fairlead	Passe-câble	Kabeldurchführung	Pasa-cable		1	
	5	856.1.042.1A	Rosetta nylon	Nylon washer	Rosette en nylon	Nylon-Unterlegscheibe	Arandela nylon		4	
	6	772.5.023.1A	Vite	Screw	Vis	Schraube	Tornillo		4	
	7	734306N01	Rosetta	Washer	Rosette	Unterlegscheibe	Arandela		1	
	8	80B0.55703	Vite	Screw	Vis	Schraube	Tornillo		1	
	9	0691.37.020	Rondella speciale	Special washer	Rondelle spéciale	Spezial-Unterlegscheibe	Arandela especial		1	
	10	0691.91.010	Cuscinetto	Bearing	Roulement	Lager	Cojinete		1	
	11	779.1.213.1A	Vite	Screw	Vis	Schraube	Tornillo		2	
	12	872.1.026.1A	Tappo	Cap	Bouchon	Verschluß	Tapón		4	
	13	852.1.096.1A	Rosetta	Washer	Rosette	Unterlegscheibe	Arandela		1	
	14	117.2.027.1A	Astina	Rod	Tige	Stab	Varilla		1	
	15	772.5.023.1A	Vite	Screw	Vis	Schraube	Tornillo		4	
	16	564.1.029.1AA	Parafango anteriore (ROSSO)	Front mudguard (RED)	Garde-boue AV. (ROUGE)	Vorderes Schutzblech (ROT)	Guardabarros delantero (ROJO)		1	
	16	564.1.029.1AB	Parafango anteriore (NERO)	Front mudguard (BLACK)	Garde-boue AV. (NOIR)	Vorderes Schutzblech (SCHWARZ)	Guardabarros delantero (NEGRO)		1	
	16	564.1.029.1AC	Parafango anteriore (GIALLLO)	Front mudguard (YELLOW)	Garde-boue AV. (JAUNE)	Vorderes Schutzblech (GELB)	Guardabarros delantero (AMARILLO)		1	
	16	564.1.029.1AD	Parafango anteriore (GRIGIO)	Front mudguard (GREY)	Garde-boue AV. (GRIS)	Vorderes Schutzblech (GRAU)	Guardabarros delantero (GRIS)		1	
	16	564.1.029.1AE	Parafango anteriore (BLU)	Front mudguard (BLUE)	Garde-boue AV. (BLEU)	Vorderes Schutzblech (BLAU)	Guardabarros delantero (AZUL)		1	
	17	748.4.002.1A	Dado	Nut	Ecrou	Mutter	Tuerca		1	
	18	734010N01	Rosetta elastica	Spring washer	Rosette élastique	Federscheibe	Arandela de presión		1	
	19	775.1.002.1A	Vite	Screw	Vis	Schraube	Tornillo		4	
	20	0000.63161	Rosetta	Washer	Rosette	Unterlegscheibe	Arandela		4	

TAVOLA
DRAWING
TABLE
BILD
TABLA

031

TELAIO

FRAME

CADRE

RAHMEN

CHASIS

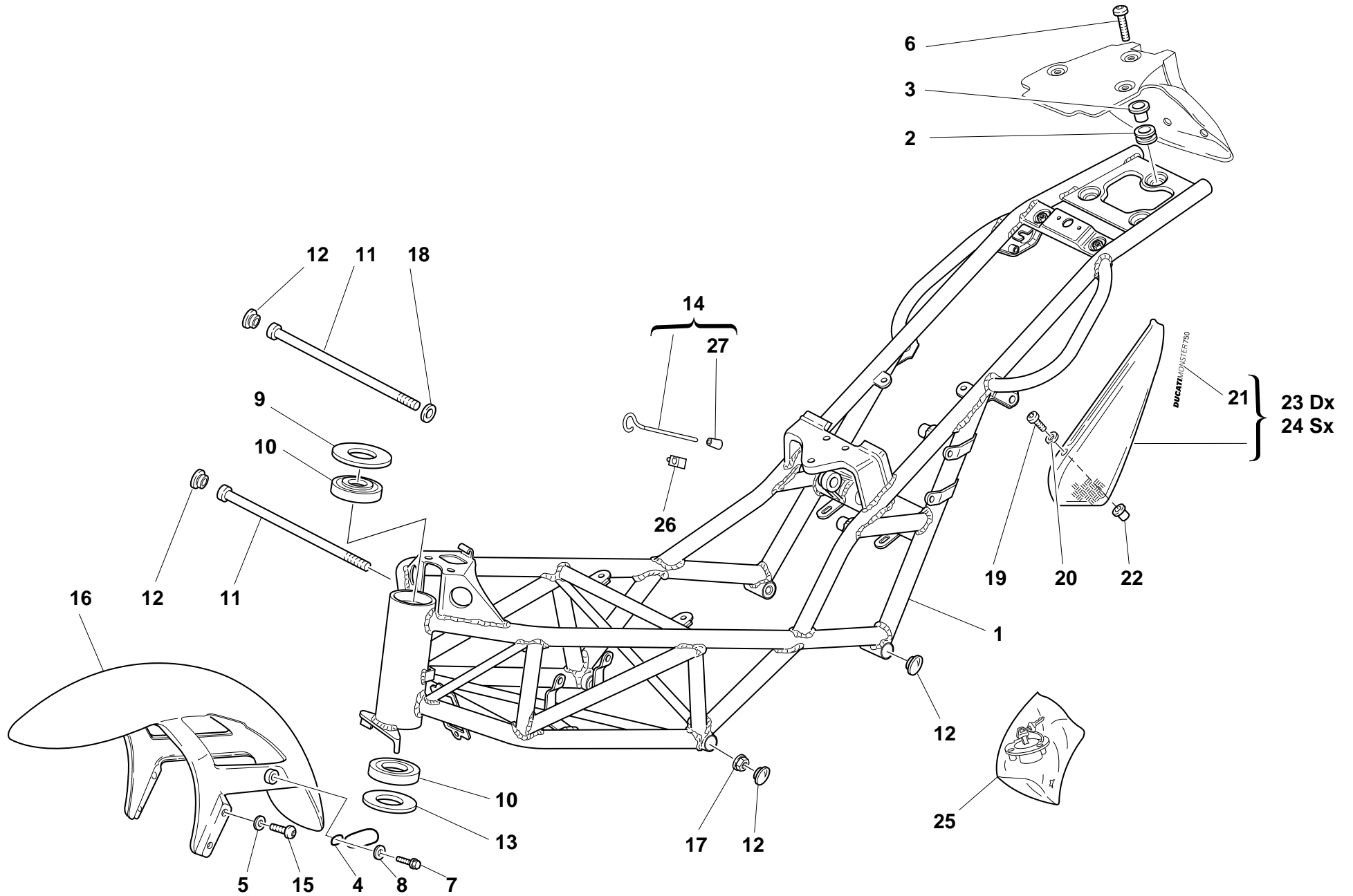


TAVOLA
DRAWING
TABLE
BILD
TABLA

031

TELAIO

FRAME

CADRE

RAHMEN

CHASIS


NOTE NOTES NOTES MARKE NOTAS	POS. NO. N. INDEX POS.	N.CODICE CODE NO. Nr. CODE CODE Nr. N. CODICE	DENOMINAZIONE	DESCRIPTION	DESIGNATION	BEZEICHNUNG	DENOMINACION	VALIDITA' VALIDITY VALIDITE GÜLTIG VALIDEZ	Q.TA' Q.TY Q.TE M.GE C.AD	
	21	436.1.097.1BA	Decalcomania (DUCATI MONSTER 750)	Sticker (DUCATI MONSTER 750)	Décalcomanie (DUCATI MONSTER 750)	Aufkleber (DUCATI MONSTER 750)	Adhesivo (DUCATI MONSTER 750)		2	
	22	0000.63150	Inserto	Insert	Insert	Einsatz	Inserto		4	
	23	482.1.017.1SA	Fianchetto Dx.	R.H. body panel	Panneau latéral droit	Rechte Seitenabdeckung	Lateral Der.		1	
	24	482.1.018.1SA	Fianchetto Sx.	L.H. body panel	Panneau latéral gauche	Linkes Seitenabdeckung	Lateral Izq.		1	
	25	598.2.029.1A	Kit serrature	Locks kit	Gr. serrure	Schloßset	Kit cerraduras		1	
	26	764.1.010.1A	Gommino	Rubber pad	Joint en caoutchouc	Gummistück	Junta de goma		1	
	27	764.1.015.1A	Puntale	Push rod	Embout	Stösselschaft	Virola		1	

TAVOLA
DRAWING
TABLE
BILD
TABLA

032

LEVA CAMBIO - PEDANE

GEARCHANGE LEVER -
FOOT REST

COMMANDE DE VITESSE
- REPOSE PIEDS

GANGSHALTUNG -
FUSSBRETT

PALANCA DEL CAMBIO -
PEDALES

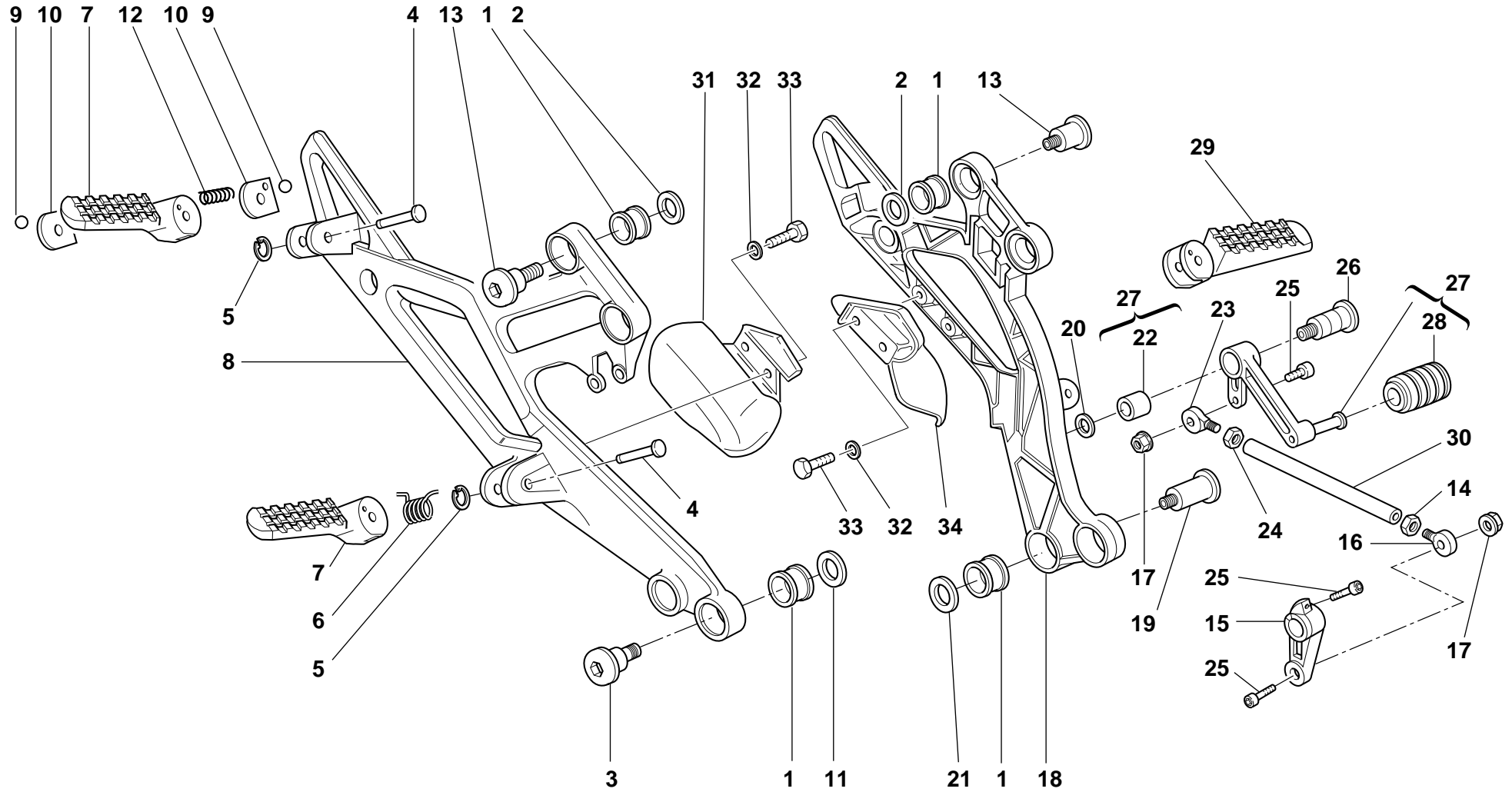


TAVOLA
DRAWING
TABLE
BILD
TABLA

032

LEVA CAMBIO - PEDANE

**GEARCHANGE LEVER -
FOOT REST**

**COMMANDE DE VITESSE
- REPOSE PIEDS**

**GANGSHALTUNG -
FUSSBRETT**

**PALANCA DEL CAMBIO -
PEDALES**


NOTE NOTES NOTES MARKE NOTAS	POS. NO. N. INDEX POS.	N.CODICE CODE NO. Nr. CODE CODE Nr. N. CODICE	DENOMINAZIONE	DESCRIPTION	DESIGNATION	BEZEICHNUNG	DENOMINACION	VALIDITA' VALIDITY VALIDITE GÜLTIG VALIDEZ	Q.TA' Q.TY Q.TE M.GE C.AD	
	1	8000.60683	Antivibrante	Vibration damper	Antivibration	Schwingungsdämpfer	Anti-vibración		8	
	2	852.1.065.1A	Rosetta	Washer	Rosette	Unterlegscheibe	Arandela		4	
	3	779.1.206.1A	Vite	Screw	Vis	Schraube	Tornillo		2	
	4	821.1.090.1A	Perno	Pin	Pivot	Zapfen	Perno		4	
	5	0170.91.730	Anello	Ring	Bague	Ring	Anillo		4	
	6	8000.60700	Molla	Spring	Ressort	Feder	Muelle		2	
	7	464.1.017.1A	Pedana Dx. completa	R.H. foot-rest	Repose-pieds D.	R. Fussraste	Estribera derecha compl.		2	
	8	824.1.024.1A	Piastra portapedana Dx.	R.H. foot peg holder plate	Plaque porte-repose-pied droite	Platte für Fußrastenhalter rechts	Soporte estribera Der.		1	
	9	847.4.002.1A	Sfera	Ball	Bille	Kugel	Esfera		2	
	10	827.1.161.1A	Piastrino	Plate	Plaquette	Plättchen	Lámina		2	
	11	852.1.099.1A	Rosetta	Washer	Rosette	Unterlegscheibe	Arandela		3	
	12	8000.62655	Molla	Spring	Ressort	Feder	Muelle		2	
	13	779.1.204.1A	Vite	Screw	Vis	Schraube	Tornillo		4	
	14	417.9.030.6A	Dado	Nut	Ecrou	Mutter	Tuerca		1	
	15	0370.69.020	Levetta comando cambio	Gearchange control lever	Levier de commande vitesses	Schalthebelchen	Leva mando cambio		1	
	16	76401.0002	Snodo sferico	Ball joint	Joint à rotule	Kugelgelenk	Articulación esférica		1	
	17	763106N01	Dado el-stop	El-stop nut	Ecrou el-stop	Mutter El-Stop	Tuerca el-stop		2	
	18	824.1.023.1A	Piastra portapedana Sx.	L.H. foot peg holder plate	Plaque porte-repose-pied G.	Platte für Fußrastenhalter links	Soporte estribera lzq.		1	
	19	779.1.205.1A	Vite	Screw	Vis	Schraube	Tornillo		2	
	20	0000.59485	Rosetta	Washer	Rosette	Unterlegscheibe	Arandela		1	
	21	716.1.056.1A	Distanziale	Spacer	Entretoise	Distanzstück	Distancial		1	
	22	8000.59056	Boccola	Bush	Douille	Buchse	Casquillo		1	
	23	76401.0003	Snodo sferico	Ball joint	Joint à rotule	Kugelgelenk	Articulación esférica		1	
	24	747.5.001.1A	Dado Sx.	L.H. nut	Ecrou gauche	Linke Mutter	Tuerca lzq.		1	
	25	779.5.001.1A	Vite	Screw	Vis	Schraube	Tornillo		1	
	26	80A0.53548	Perno	Pin	Pivot	Zapfen	Perno		1	

TAVOLA
DRAWING
TABLE
BILD
TABLA

032

LEVA CAMBIO - PEDANE

GEARCHANGE LEVER -
FOOT REST

COMMANDE DE VITESSE
- REPOSE PIEDS

GANGSHALTUNG -
FUSSBRETT

PALANCA DEL CAMBIO -
PEDALES

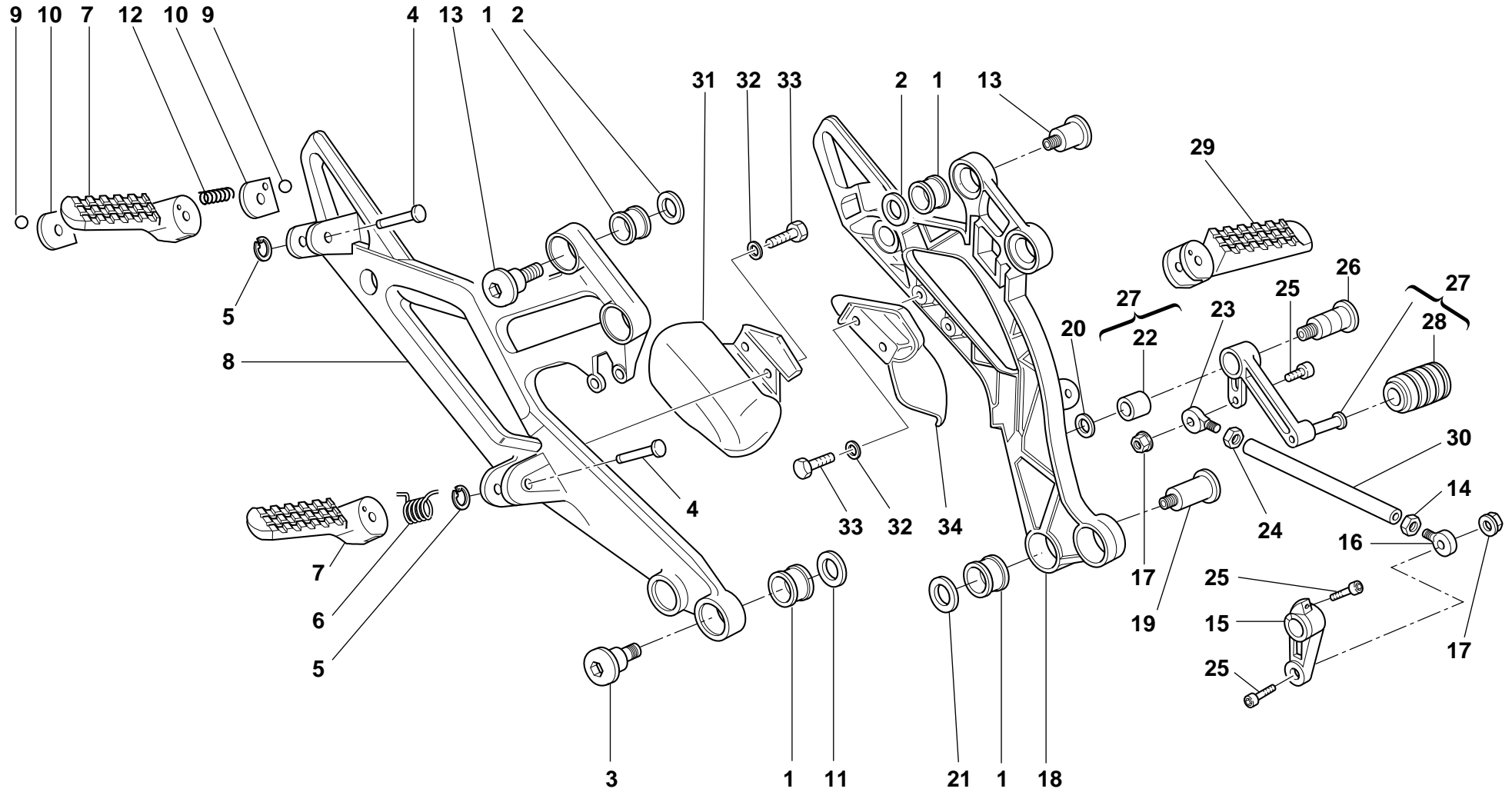


TAVOLA
DRAWING
TABLE
BILD
TABLA

032

LEVA CAMBIO - PEDANE

**GEARCHANGE LEVER -
FOOT REST**

**COMMANDE DE VITESSE
- REPOSE PIEDS**

**GANGSHALTUNG -
FUSSBRETT**

**PALANCA DEL CAMBIO -
PEDALES**


NOTE NOTES NOTES MARKE NOTAS	POS. NO. N. INDEX POS.	N.CODICE CODE NO. Nr. CODE CODE Nr. N. CODICE	DENOMINAZIONE	DESCRIPTION	DESIGNATION	BEZEICHNUNG	DENOMINACION	VALIDITA' VALIDITY VALIDITE GÜLTIG VALIDEZ	Q.TA' Q.TY Q.TE M.GE C.AD	
	27	456.2.009.1A	Leva comando cambio	Gearchange lever	Levier de commande vitesses	Schalthebel	Leva mando cambio		1	
	28	765.1.001.1A	Gommino	Rubber pad	Joint en caoutchouc	Gummistück	Junta de goma		1	
	29	464.1.018.1A	Pedana Sx. completa	L.H. foot-rest	Repose-pieds G.	L. Fussraste	Estribera izquierda compl.		2	
	30	117.1.028.1A	Astina rinvio cambio	Gearbox transmission rod	Tige renvoi boîte de vitesses	Stab für Wechselgetriebevorlege	Varilla reenvío cambio		1	
	31	460.1.038.1B	Protezione Dx.	R.H. protection	Protection D.	Rechter Schutz	Protection der		1	
	32	0670.72.010	Rosetta	Washer	Rosette	Unterlegscheibe	Arandela		4	
	33	60N101077	Vite	Screw	Vis	Schraube	Tornillo		4	
	34	460.1.039.1B	Protezione Sx.	L.H. protection	Protection gauche	Link Schutz	Protection izq.		1	

TAVOLA
DRAWING
TABLE
BILD
TABLA

033

FORCELLONE POSTERIORE REAR FORK

FOURCHE ARRIERE

HINT. SCHWINGE

HORQUILLA TRASERA

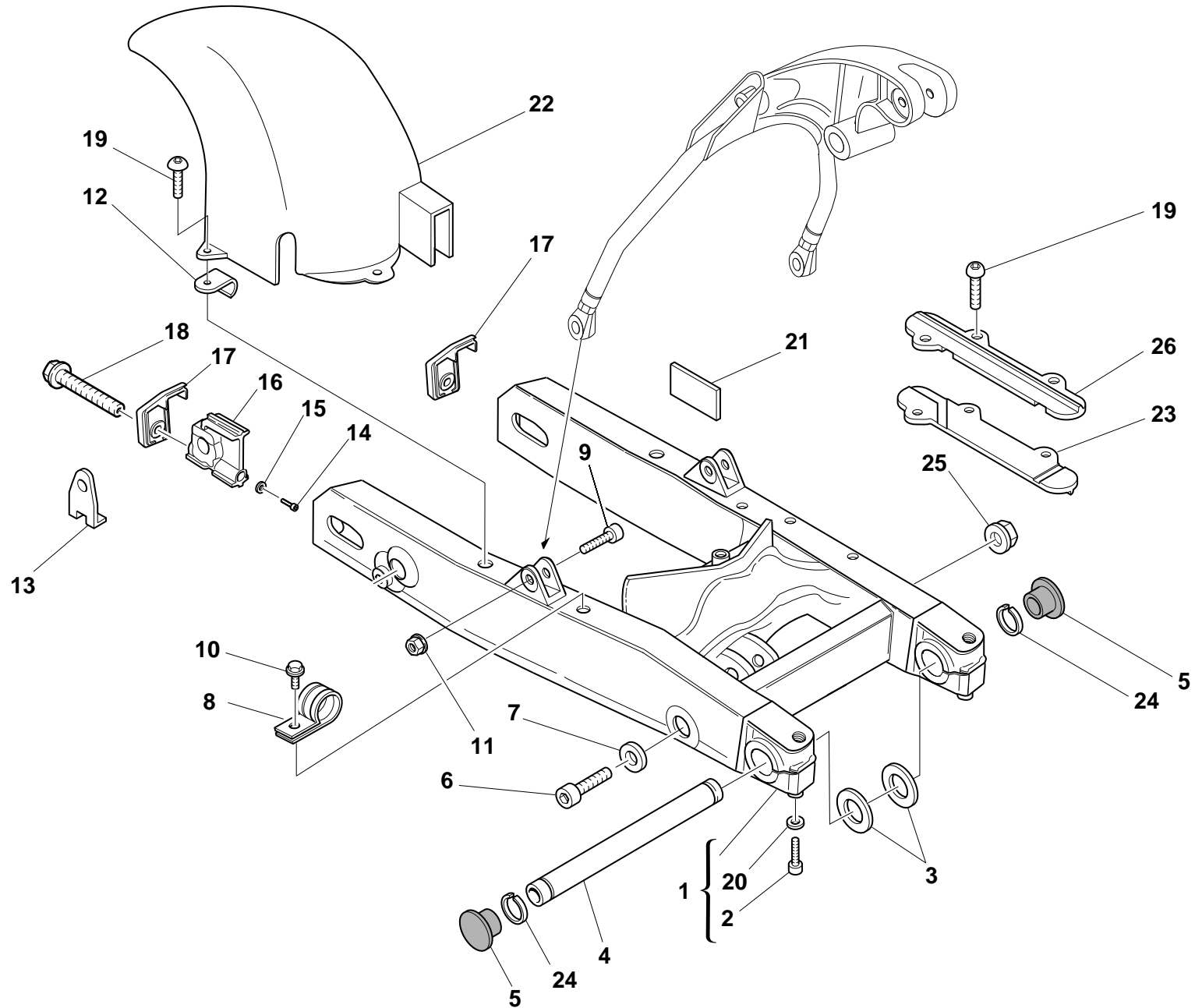


TAVOLA
DRAWING
TABLE
BILD
TABLA


033

FORCELLONE POSTERIORE REAR FORK

FOURCHE ARRIERE

HINT. SCHWINGE

HORQUILLA TRASERA

NOTE NOTES NOTES MARKE NOTAS	POS. NO. N. INDEX POS.	N.CODICE CODE NO. Nr. CODE CODE Nr. N. CODICE	DENOMINAZIONE	DESCRIPTION	DESIGNATION	BEZEICHNUNG	DENOMINACION	VALIDITA' VALIDITY GÜLTIG VALIDEZ	Q.TA' Q.TY Q.TE M.GE C.AD	
	1	370.1.019.1B	Forcellone posteriore	Swingarm	Fourche AR.	Hintere Schwinge	Basculante		1	
	2	60N102584	Vite	Screw	Vis	Schraube	Tornillo		2	
	3	852.1.001.1A	Rosetta rasamento sp. 1,8	Shim th. 1.8	Rosette de butée épaisseur 1,8	Distanzscheibe Stärke 1,8	Arandela de espesoración 1,8		2	
	3	852.1.002.1A	Rosetta rasamento sp. 0,2	Shim th. 0.2	Rosette de butée épaisseur 0,2	Distanzscheibe Stärke 0,2	Arandela de espesoración 0,2		2	
	4	369.1.004.1A	Perno forcellone	Swingarm pivot	Axe fourche AR.	Schwingenbolzen	Eje basculante		1	
	5	872.1.019.1A	Tappo	Cap	Bouchon	Verschluß	Tapón		2	
	6	771.1.001.1A	Vite speciale	Special screw	Vis spéciale	Spezialschraube	Tornillo especial		1	
	7	734310N01	Rosetta	Washer	Rosette	Unterlegscheibe	Arandela		1	
	8	741.4.062.1A	Graffetta	Clip	Agrafe	Kralle	Grapa		1	
	9	779.1.002.1B	Vite speciale	Special screw	Vis spéciale	Spezialschraube	Tornillo especial		2	
	10	8A00.67997	Vite	Screw	Vis	Schraube	Tornillo		1	
	11	729908FN1	Dado	Nut	Ecrou	Mutter	Tuerca		2	
	12	760.1.012.2A	Fermaglio	Clip	Agrafe	Klammer	Bloqueo		1	
	13	374.1.012.1A	Piastrina	Plate	Plaquette	Plättchen	Placa		2	
	14	771.5.004.2B	Vite	Screw	Vis	Schraube	Tornillo		2	
	15	852.1.079.1A	Rosetta	Washer	Rosette	Unterlegscheibe	Arandela		2	
	16	373.1.024.1B	Cursore	Sliding shoe	Patin de glissement	Gleitschuh	Patin de desplazamiento		2	
	17	373.1.023.1B	Coperchio	Cover	Couvercle	Deckel	Tapa		2	
	18	779.1.037.1A	Vite	Screw	Vis	Schraube	Tornillo		2	
	19	779.1.119.2A	Vite	Screw	Vis	Schraube	Tornillo		9	
	20	0670.92.190	Rosetta rasamento sp. 2	Shim th. 2	Rosette de butée épaisseur 2	Distanzscheibe Stärke 2	Arandela de espesoración 2		2	
	21	433.1.212.1A	Targhetta	Plate	Plaquette	Schild	Ficha		1	
	22	565.1.018.1A	Parafango posteriore	Rear mudguard	Garde-boue AR.	Hinterers Schutzblech	Guardabarros trasero		1	
	23	447.1.022.1AB	Pattino catena inferiore (GRIGIO)	Lower chain sliding shoe (GREY)	Patin chaîne inférieure (GRIS)	Unterer Kettengleitschuh (GRAU)	Patin cadena inferior (GRIS)		1	
	24	884.4.007.1A	Anello elastico	Snap ring	Bague élastique	Sprengring	Seager		2	
	25	763010N01	Dado el-stop	El-stop nut	Ecrou el-stop	Mutter El-Stop	Tuerca el-stop		1	

N° CATALOGO:
EMESSO:

915.1.098.1B
06 - 00 CATALOGUE No:
ISSUED:

915.1.098.1B
06 - 00 Nr. CATALOGUE:
IMPRIMEE:

915.1.098.1B
06 - 00 KATALOG Nr:
HERAUSGEGEBEN:

915.1.098.1B
06 - 00 N° CATALOGO:
IMPRIMIDA:

915.1.098.1B
06 - 00

TAVOLA
DRAWING
TABLE
BILD
TABLA

033

FORCELLONE POSTERIORE REAR FORK

FOURCHE ARRIERE

HINT. SCHWINGE

HORQUILLA TRASERA

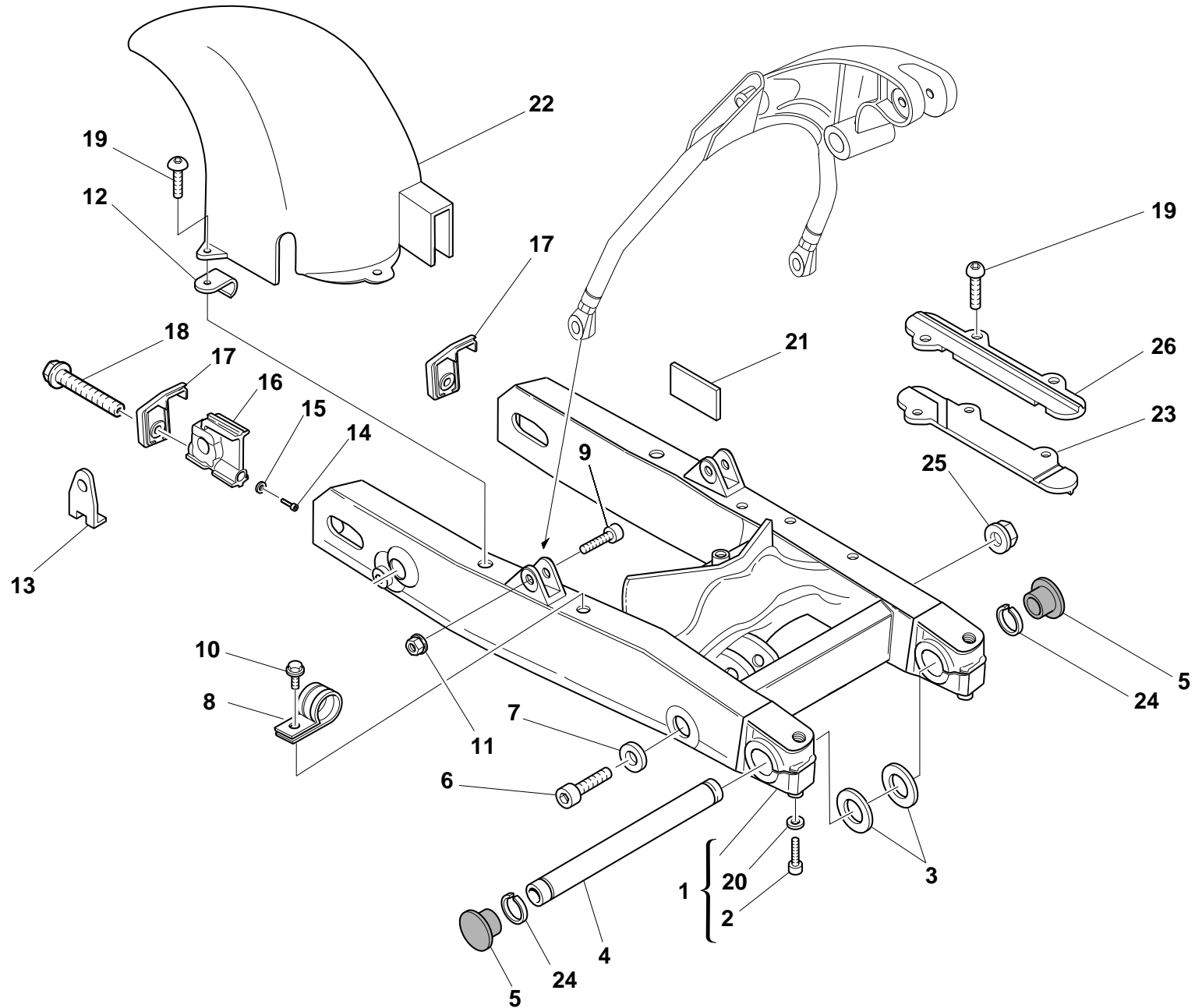


TAVOLA
DRAWING
TABLE
BILD
TABLA

033

FORCELLONE POSTERIORE REAR FORK

FOURCHE ARRIERE

HINT. SCHWINGE

HORQUILLA TRASERA


NOTE NOTES NOTES MARKE NOTAS	POS. NO. N. INDEX POS.	N.CODICE CODE NO. Nr. CODE CODE Nr. N. CODICE	DENOMINAZIONE	DESCRIPTION	DESIGNATION	BEZEICHNUNG	DENOMINACION	VALIDITA' VALIDITY VALIDITE GÜLTIG VALIDEZ	Q.TA' Q.TY Q.TE M.GE C.AD	
	26	447.1.024.1AB	Pattino catena superiore (GRIGIO)	Upper chain sliding shoer (GREY)	Patin chaîne supérieure (GRIS)	Oberer Kettengleitschuh (GRAU)	Patin cadena superior (GRIS)		1	

TAVOLA
DRAWING
TABLE
BILD
TABLA

034

**SOSPENSIONE
POSTERIORE**

REAR SUSPENSION

SUSPENSION ARRIERE

HINTERFEDERUNG

SUSPENSION TRASERA

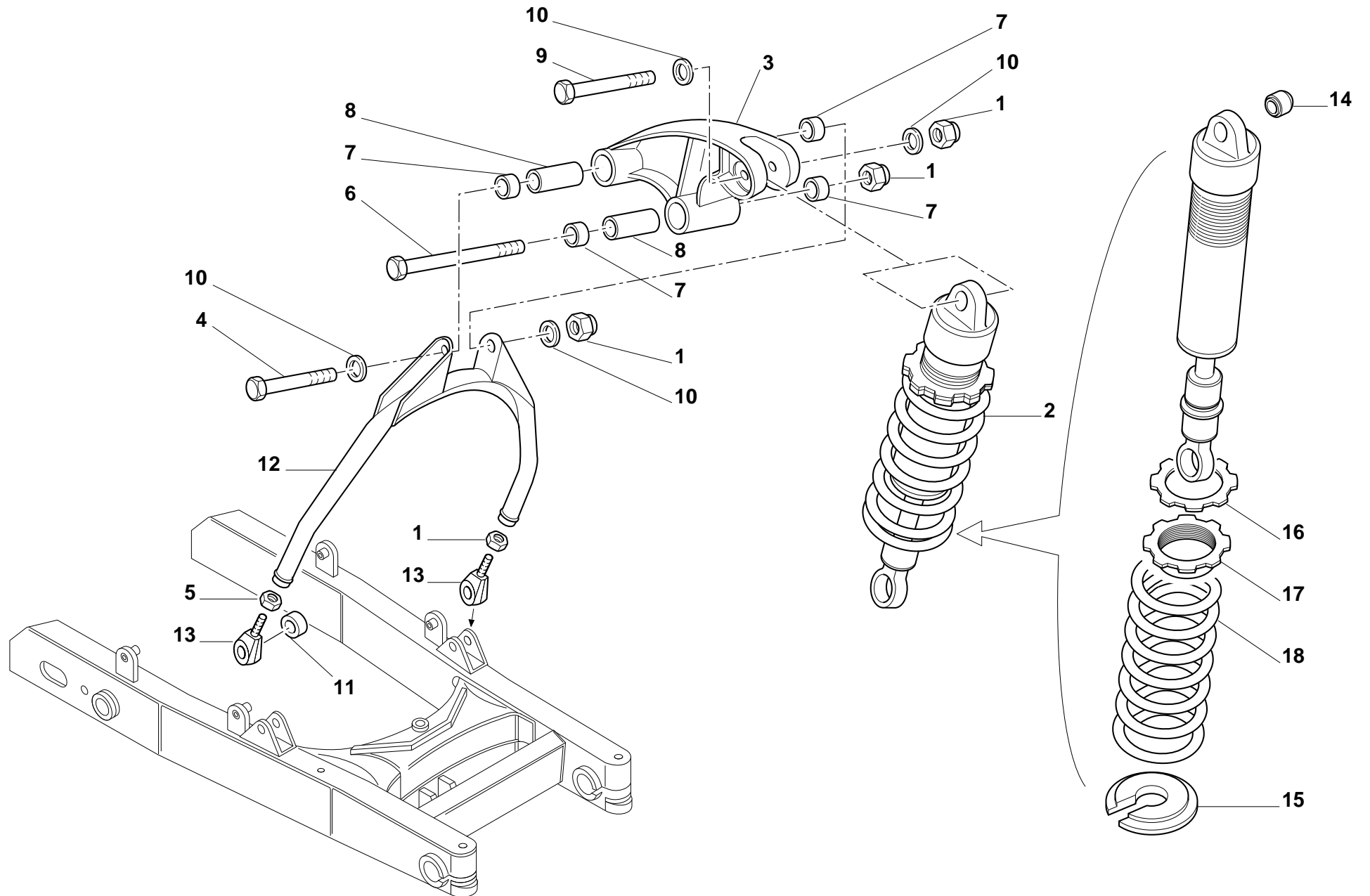


TAVOLA
DRAWING
TABLE
BILD
TABLA

034

**SOSPENSIONE
POSTERIORE**

REAR SUSPENSION

SUSPENSION ARRIERE

HINTERFEDERUNG

SUSPENSION TRASERA

NOTE NOTES NOTES MARKE NOTAS	POS. NO. N. INDEX POS.	N.CODICE CODE NO. Nr. CODE CODE Nr. N. CODICE	DENOMINAZIONE	DESCRIPTION	DESIGNATION	BEZEICHNUNG	DENOMINACION	VALIDITA' VALIDITY GÜLTIG VALIDEZ	Q.TA' Q.TY Q.TE M.GE C.AD	
	1	763010N01	Dado el-stop	El-stop nut	Ecrou el-stop	Mutter El-Stop	Tuerca el-stop		3	
	2	365.2.018.1A	Ammortizzatore	Shock absorber	Amortisseur	Stoßdämpfer	Amortiguador		1	
	3	372.1.002.2A	Assieme bilanciata	Rocker assembly	Ensemble culbuteur	Kipphebelgruppe	Grupo balancín		1	
	4	770.5.687.2C	Vite	Screw	Vis	Schraube	Tornillo		1	
	5	750.1.010.1A	Dado	Nut	Ecrou	Mutter	Tuerca		2	
	6	779.1.005.1A	Vite	Screw	Vis	Schraube	Tornillo		1	
	7	76400.1514	Gabbia a rullini	Needle bearing	Boite à aiguilles	Nadelkäfig	Jaula de rodillos		4	
	8	715.1.001.1A	Distanziale	Spacer	Entretoise	Distanzstück	Distancial		2	
	9	771.1.012.1A	Vite speciale	Special screw	Vis spéciale	Spezialschraube	Tornillo especial		1	
	10	0670.59.010	Rosetta rasamento	Shim	Rosette de butée	Distanzscheibe	Arandela de espesoración		5	
	11	712.1.008.1A	Boccola	Bush	Douille	Buchse	Casquillo		2	
	12	371.1.003.2BA	Forcella completa (ORO)	Complete fork (GOLD)	Fourche complète (OR)	Komplette Gabel (GOLD)	Horquilla completa (ORO)		1	
	13	76401.0006	Snodo sferico	Ball joint	Joint à rotule	Kugelgelenk	Articulación esférica		2	
	14	366.1.020.1A	Snodo sferico	Ball joint	Joint à rotule	Kugelgelenk	Articulación esférica		2	
	15	366.1.019.1A	Sede molla	Spring seat	Siège du ressort	Federsitz	Asiento muelle		1	
	16	366.1.016.1A	Ghiera	Ring nut	Embout	Nutmutter	Tuerca		1	
	17	366.1.017.1A	Ghiera	Ring nut	Embout	Nutmutter	Tuerca		1	
	18	366.1.018.1A	Molla	Spring	Ressort	Feder	Muelle		1	

TAVOLA
DRAWING
TABLE
BILD
TABLA

035

ASPIRAZIONE ARIA -
SFIATO OLIO

AIR INDUCTION - OIL
VENT

ASPIRATION AIR - EVENT
HUILE

LUFTANSUGUNG -
ÖELENTLÜFTER

ASPIRACION AIRE -
PURGA ACEITE

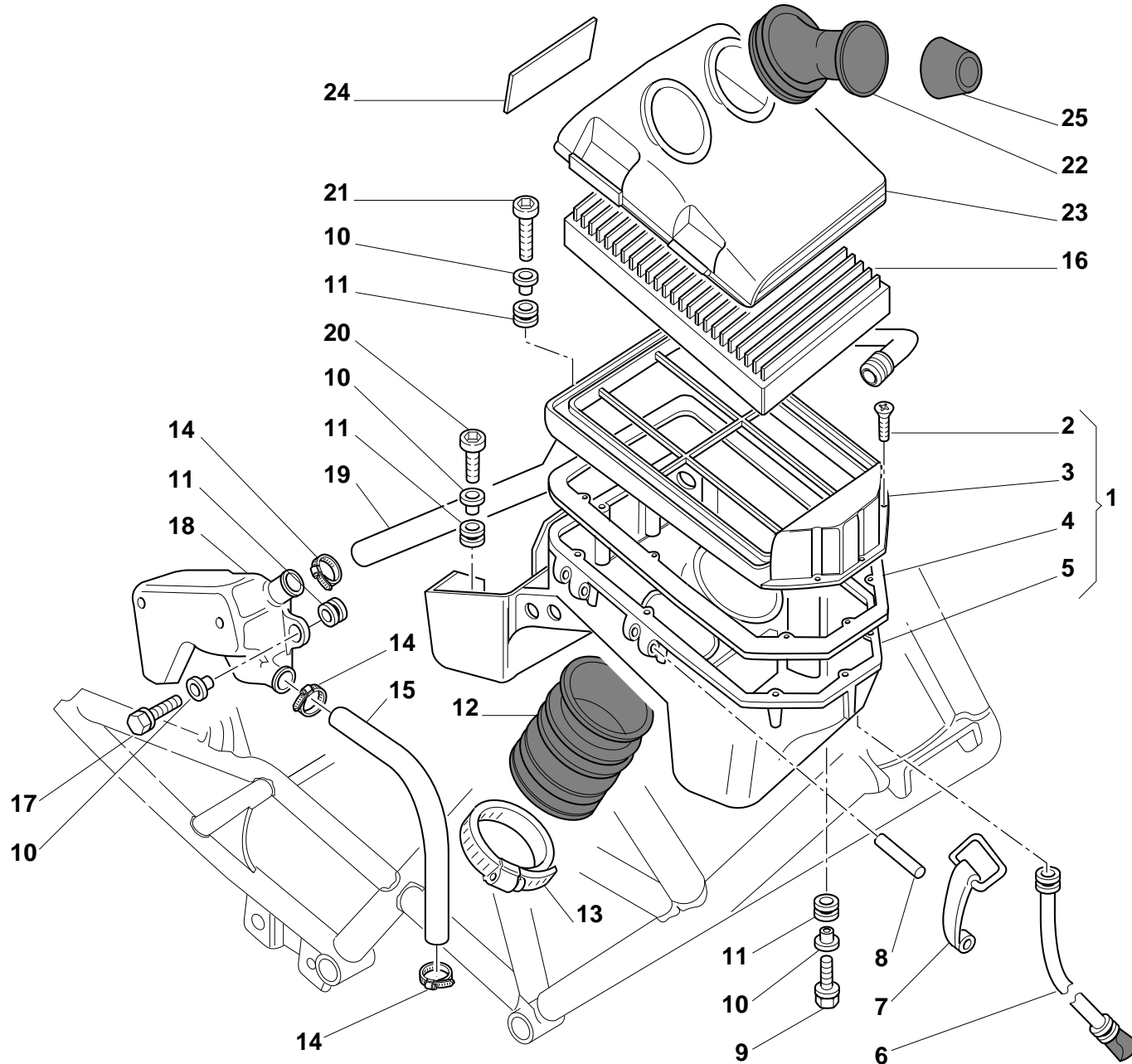


TAVOLA
DRAWING
TABLE
BILD
TABLA

035

**ASPIRAZIONE ARIA -
SFIATO OLIO**

**AIR INDUCTION - OIL
VENT**

**ASPIRATION AIR - EVENT
HUILE**

**LUFTANSAUGUNG -
ÖELENTLÜFTER**

**ASPIRACION AIRE -
PURGA ACEITE**


NOTE NOTES NOTES MARKE NOTAS	POS. NO. N. INDEX POS.	N.CODICE CODE NO. Nr. CODE CODE Nr. N. CODICE	DENOMINAZIONE	DESCRIPTION	DESIGNATION	BEZEICHNUNG	DENOMINACION	VALIDITA' VALIDITY VALIDITE GÜLTIG VALIDEZ	Q.TA' Q.TY Q.TE M.GE C.AD	
	1	442.2.012.1A	Scatola filtro aria	Air filter box	Boîte filtre à air	Luftfilterkasten	Caja filtro aire		1	
	2	774.5.002.1A	Vite autofilettante	Self-tapping screw	Vis à auto-filetage	Selbstschneidende Schraube	Tornillo auto-fileteante		12	
	3	442.1.007.1A	Semiscatola superiore	Upper half-case	Demi-boîte supérieure	Obere Kastenhälfte	Semicaja superior		1	
	4	788.1.027.1A	Guarnizione	Gasket	Garniture	Dichtung	Junta		1	
	5	442.1.012.1C	Semiscatola inferiore	Lower half-case	Demi-boîte inférieure	Untere Kastenhälfte	Semicaja inferior		1	
	6	877.2.002.1A	Tube	Tube	Tube	Rohr	Tube		1	
	7	760.1.003.1A	Gancio	Hook	Crochet	Haken	Gancho		4	
	8	74223.1045	Spina elastica	Spring pin	Goupille élastique	Spannstift	Pasador elástico		4	
	9	772.5.023.1A	Vite	Screw	Vis	Schraube	Tornillo		1	
	10	716.1.022.1A	Distanziale	Spacer	Entretoise	Distanzstück	Distancial		5	
	11	8000.18048	Gommino	Rubber pad	Joint en caoutchouc	Gummistück	Junta de goma		5	
	12	801.1.009.1A	Manicotto	Hose	Manchon	Muffe	Mangueta		2	
	13	741.4.068.1A	Fascetta	Clamp	Collier	Schelle	Abrazadera		2	
	14	741.4.002.1A	Fascetta	Clamp	Collier	Schelle	Abrazadera		3	
	15	876.1.050.1A	Tube sfiato	Breather pipe	Tube d'évent	Entlüfterrohr	Tube respiradero		1	
	16	0370.98.610	Elemento filtrante	Filter element	Élément filtrant	Filterelement	Elemento filtrante		1	
	17	772.5.024.1A	Vite	Screw	Vis	Schraube	Tornillo		2	
	18	585.1.013.1A	Serbatoio sfiato olio	Oil breather tank	Réservoir de purge huile	Ölentlüftungsbehälter	Depósito vapores aceite		1	
	19	876.1.051.1A	Tube sfiato	Breather pipe	Tube d'évent	Entlüfterrohr	Tube respiradero		1	
	20	779.1.008.1A	Vite	Screw	Vis	Schraube	Tornillo		1	
	21	60N102511	Vite	Screw	Vis	Schraube	Tornillo		1	
	22	135.1.008.2A	Cornetto presa d'aria	Air funnel	Tube Venturi prise d'air	Lufteinlaßhorn Venturi	Trompeta de aspiración		2	
	23	246.1.046.3A	Coperchio scatola filtro	Filter case cover	Couvercle boîte filtre	Filtergehäusedeckel	Tapa caja filtro		1	
	24	0370.38.850	Targhetta	Plate	Plaquette	Schild	Ficha		1	
CH	25	812.1.013.1A	Diaframma	Diaphragm	Diaphragme	Diaphragma	Diafragma		2	

TAVOLA
DRAWING
TABLE
BILD
TABLA

036

RADIATORE OLIO

OIL COOLER

RADIATEUR HUILE

ÖLKÜHLER

RADIADOR ACEITE

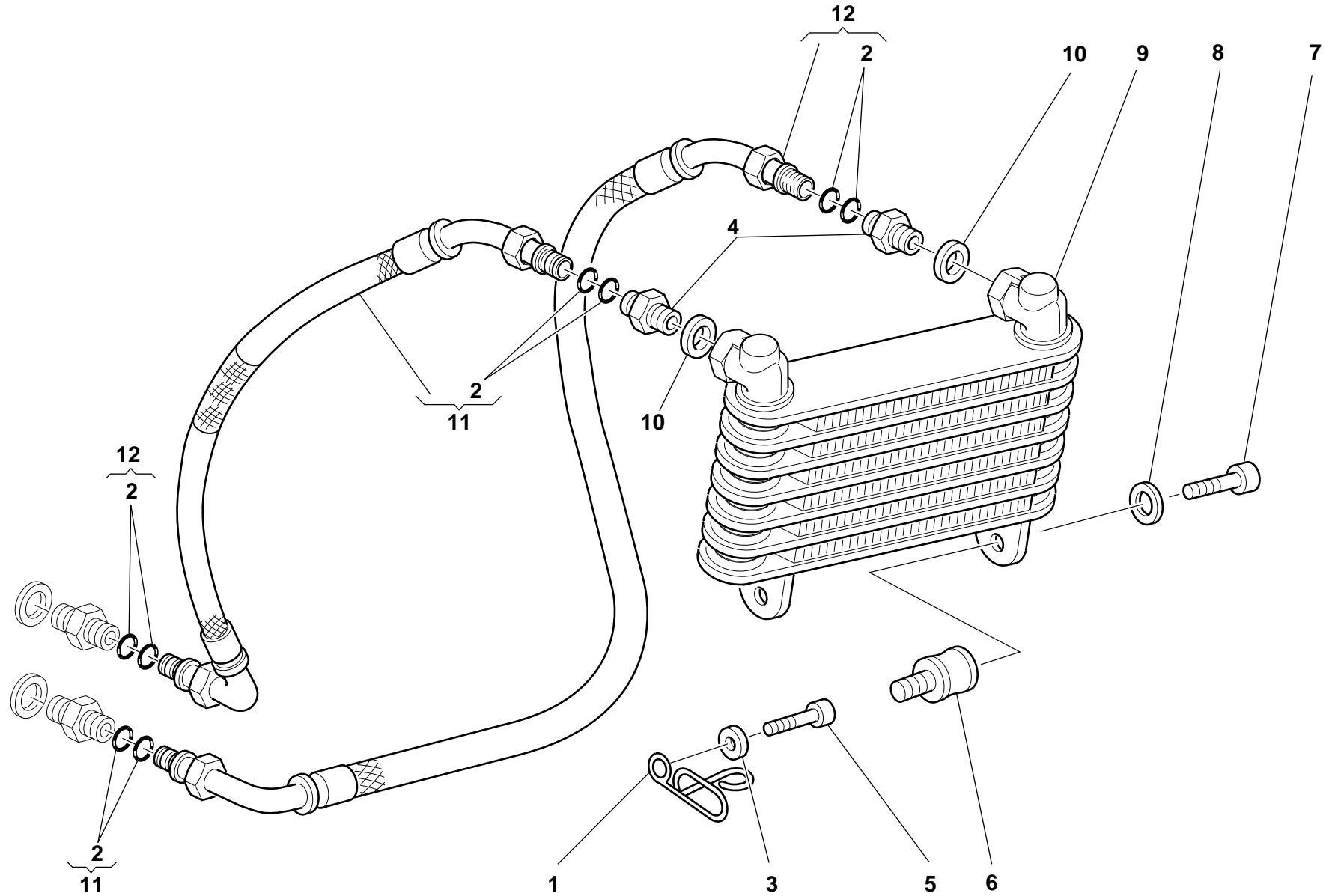


TAVOLA
DRAWING
TABLE
BILD
TABLA

036

RADIATORE OLIO

OIL COOLER

RADIATEUR HUILE

ÖLKÜHLER

RADIADOR ACEITE


NOTE NOTES NOTES MARKE NOTAS	POS. NO. N. INDEX POS.	N.CODICE CODE NO. Nr. CODE CODE Nr. N. CODICE	DENOMINAZIONE	DESCRIPTION	DESIGNATION	BEZEICHNUNG	DENOMINACION	VALIDITA' VALIDITY VALIDITE GÜLTIG VALIDEZ	Q.TA' Q.TY Q.TE M.GE C.AD	
	1	829.1.109.1A	Anello guida	Guide ring	Bague-guide	Führungsring	Anillo de guía		1	
	2	886.5.015.1A	Anello OR	O-Ring	Bague d'étanchéité	O-Ring	Anillo OR		8	
	3	734306N01	Rosetta	Washer	Rosette	Unterlegscheibe	Arandela		1	
	4	815.1.022.1A	Nipplo	Nipple	Nipple	Nippel	Niple		2	
	5	60N102511	Vite	Screw	Vis	Schraube	Tornillo		1	
	6	700.1.011.1A	Antivibrante	Vibration damper	Antivibration	Schwingungsdämpfer	Anti-vibración		2	
	7	707006N02	Vite	Screw	Vis	Schraube	Tornillo		2	
	8	841.1.001.1C	Scodellino	Retainer	Cuvette	Teller	Platillo		2	
	9	548.4.030.1A	Radiatore olio	Oil cooler	Radiateur huile	Ölkühler	Radiador aceite		1	
	10	220.2.017.6A	Guarnizione alluminio	Aluminium gasket	Garniture aluminium	Aluminium-Dichtung	Junta aluminio		2	
	11	875.1.052.1A	Tubo mandata olio	Oil delivery pipe	Tuyau de refoulement huile	Ölzufuhrleitung	Tubo alimentación aceite		1	
	12	875.1.053.1A	Tubo ritorno olio	Oil return pipe	Tube retour huile	Ölrücklaufleitung	Tubo retorno aceite		1	

TAVOLA
DRAWING
TABLE
BILD
TABLA

037

SERBATOIO

FUEL TANK

RÉSEVOIR CARBURANT

KRAFTSTOFFTANK

DEPOSITO GASOLINA

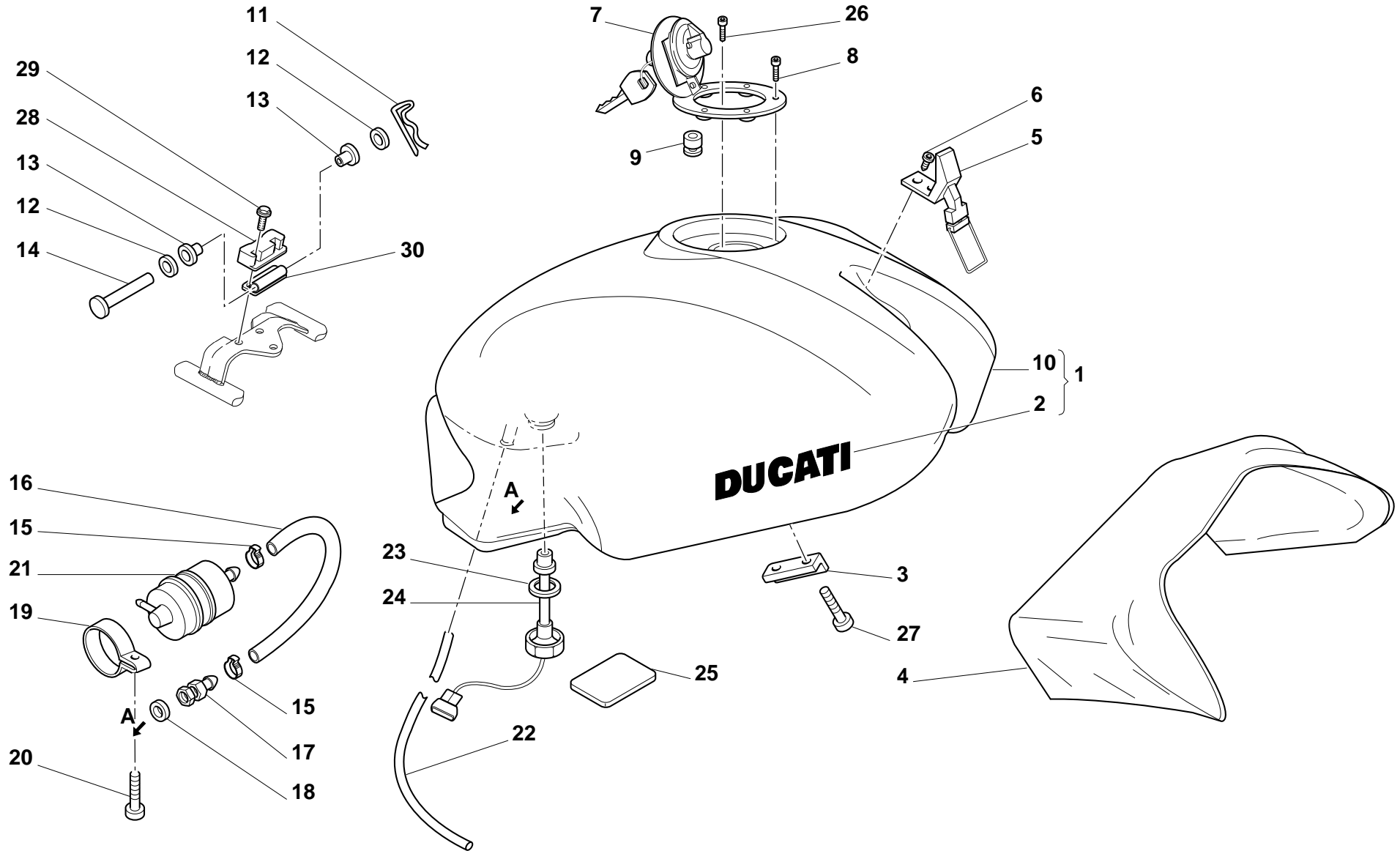


TAVOLA
DRAWING
TABLE
BILD
TABLA

037


SERBATOIO

FUEL TANK

RÉSEVOIR CARBURANT

KRAFTSTOFFTANK

DEPOSITO GASOLINA

NOTE NOTES NOTES MARKE NOTAS	POS. NO. N. INDEX POS.	N.CODICE CODE NO. Nr. CODE CODE Nr. N. CODICE	DENOMINAZIONE	DESCRIPTION	DESIGNATION	BEZEICHNUNG	DENOMINACION	VALIDITA' VALIDITY VALIDITE GÜLTIG VALIDEZ	Q.TA' Q.TY Q.TE M.GE C.AD	
	1	586.1.033.2AA	Serbatoio (ROSSO)	Fuel tank (RED)	Réservoir (ROUGE)	Kraftstofftank (ROT)	Depósito (ROJO)		1	
	1	586.1.033.2AB	Serbatoio (NERO)	Fuel tank (BLACK)	Réservoir (NOIRE)	Kraftstofftank (SCHWARZ)	Depósito (NEGRO)		1	
	1	586.1.033.2AC	Serbatoio (GIALLO)	Fuel tank (YELLOW)	Réservoir (JAUNE)	Kraftstofftank (GELB)	Depósito (AMARILLO)		1	
	1	586.1.033.2AD	Serbatoio (GRIGIO)	Fuel tank (GREY)	Réservoir (GRIS)	Kraftstofftank (GRAU)	Depósito (GRIS)		1	
	1	586.1.033.2AE	Serbatoio (BLU)	Fuel tank (BLUE)	Réservoir (BLEU)	Kraftstofftank (BLAU)	Depósito (AZUL)		1	
	2	435.1.097.1AA	Decalcomania "DUCATI" (chiara)	Sticker "DUCATI" (light)	Décalcomanie "DUCATI" (clair)	Aufkleber "DUCATI" (Hell)	Adhesivo "DUCATI" (claro)		2	
	2	435.1.097.1AB	Decalcomania "DUCATI" (scura)	Sticker "DUCATI" (dark)	Décalcomanie "DUCATI" (sombre)	Aufkleber "DUCATI" (Dunkel)	Adhesivo "DUCATI" (oscuro)		2	
	3	866.1.039.2A	Tampone in gomma	Rubber pad	Tampon en caoutchouc	Gummistopfen	Apoyo de goma		2	
	4	486.1.047.1A	Pannello	Panel	Panneau	Tafel	Panel		1	
	5	760.4.006.1B	Gancio	Hook	Crochet	Haken	Gancho		1	
	6	777.5.019.7E	Vite	Screw	Vis	Schraube	Tornillo		2	
	7	895.4.001.2A	Tappo serbatoio	Tank cap	Bouchon de réservoir	Tankverschluß	Tapón depósito		1	
	8	771.5.045.7E	Vite	Screw	Vis	Schraube	Tornillo		3	
	9	791.1.012.1A	Guarnizione	Gasket	Garniture	Dichtung	Junta		1	
	10	586.3.033.2A	Serbatoio (non verniciato)	Fuel tank (unpainted)	Réservoir (pas de peinture)	Kraftstofftank (unlackiert)	Depósito (sin pintar)		1	
	11	0000.62705	Copiglia	Split pin	Goupille	Splint	Clavija		1	
	12	80C0.05893	Rosetta rasamento	Shim	Rosette de butée	Distanzscheibe	Arandela de espesoración		2	
	13	712.1.013.1A	Boccola	Bush	Douille	Buchse	Casquillo		2	
	14	821.1.028.2B	Perno	Pin	Pivot	Zapfen	Perno		1	
	15	741.4.063.1A	Fascetta	Clamp	Collier	Schelle	Abrazadera		2	
	16	590.1.074.1A	Tubo raccordo/filtro	Union/filter pipe	Tube raccord/filtre	Benzinfilterabschlußleitung	Tubo empalme/filtro		1	
	17	814.1.051.1A	Raccordo	Union	Raccord	Anschluß	Empalme		1	
	18	420.2.000.7A	Guarnizione in rame	Copper gasket	Garniture en cuivre	Kupferdichtung	Junta de cobre		1	
	19	741.4.051.1A	Fascetta	Clamp	Collier	Schelle	Abrazadera		1	
	20	772.5.003.1A	Vite	Screw	Vis	Schraube	Tornillo		1	
	21	425.4.006.1A	Filtro benzina	Fuel filter	Filtre à essence	Benzinfilter	Filtro gasolina		1	

N° CATALOGO:
EMESSO:

915.1.098.1B
06 - 00 CATALOGUE No:
ISSUED:

915.1.098.1B
06 - 00 Nr. CATALOGUE:
IMPRIMEE:

915.1.098.1B
06 - 00 KATALOG Nr:
HERAUSGEGEBEN:

915.1.098.1B
06 - 00 N° CATALOGO:
IMPRIMIDA:

915.1.098.1B
06 - 00

TAVOLA
DRAWING
TABLE
BILD
TABLA

037

SERBATOIO

FUEL TANK

RÉSEVOIR CARBURANT

KRAFTSTOFFTANK

DEPOSITO GASOLINA

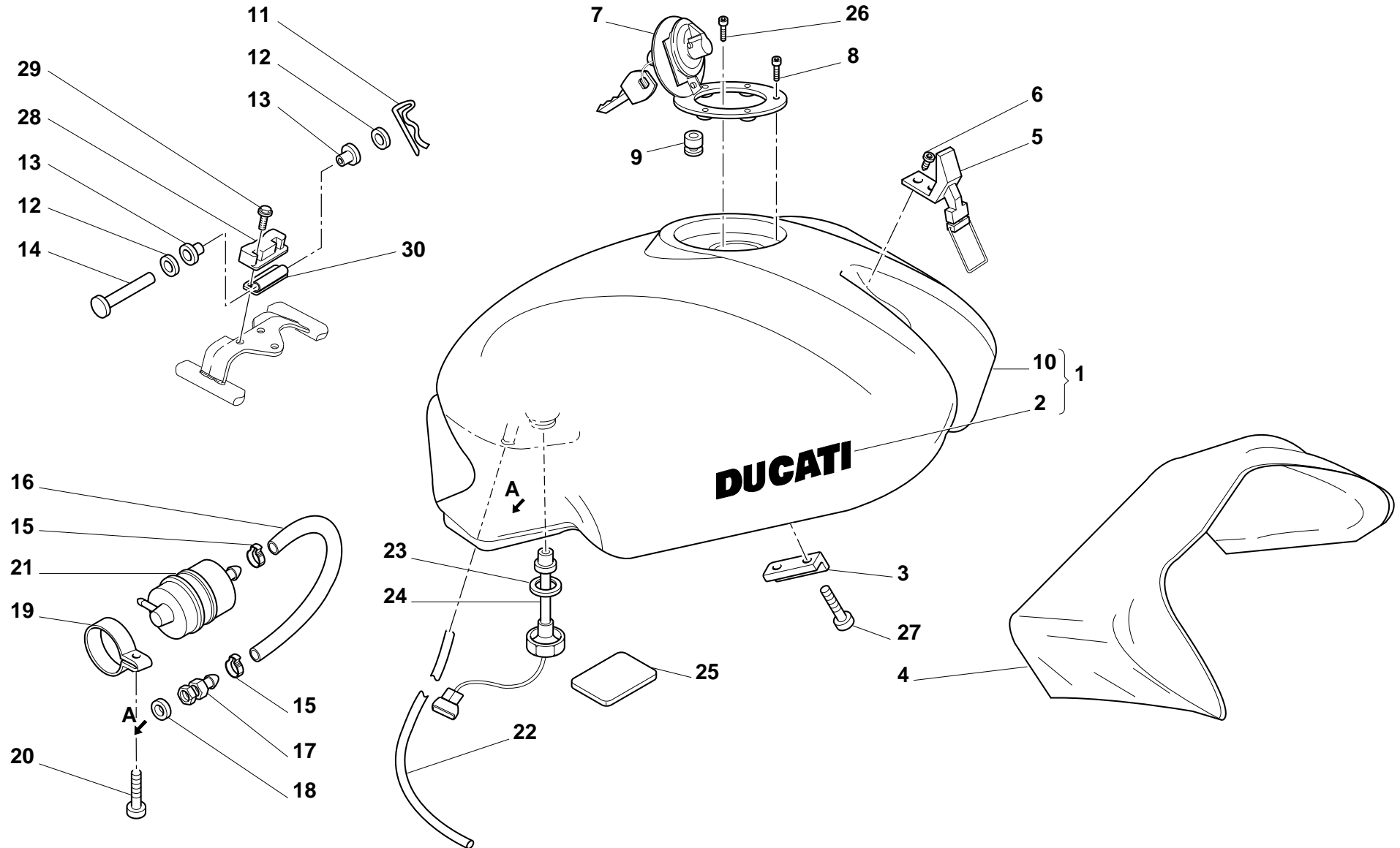


TAVOLA
DRAWING
TABLE
BILD
TABLA

037

SERBATOIO

FUEL TANK

RÉSEVOIR CARBURANT

KRAFTSTOFFTANK

DEPOSITO GASOLINA


NOTE NOTES NOTES MARKE NOTAS	POS. NO. N. INDEX POS.	N.CODICE CODE NO. Nr. CODE CODE Nr. N. CODICE	DENOMINAZIONE	DESCRIPTION	DESIGNATION	BEZEICHNUNG	DENOMINACION	VALIDITA' VALIDITY VALIDITE GÜLTIG VALIDEZ	Q.TA' Q.TY Q.TE M.GE C.AD	
	22	590.1.136.1A	Tubo sfiato	Breather pipe	Tube d'évent	Entlüfterrohr	Tubo respiradero		1	
	23	789.1.001.1A	Guarnizione	Gasket	Garniture	Dichtung	Junta		1	
	24	592.1.008.3A	Indicatore livello benzina	Fuel level gauge	Indicateur niveau essence	Tankpegelanzeiger	Indicador nivel gasolina		1	
	25	433.1.158.1A	Targhetta	Plate	Plaquette	Schild	Ficha		1	
	26	771.5.040.2B	Vite	Screw	Vis	Schraube	Tornillo		1	
	27	779.5.004.1A	Vite	Screw	Vis	Schraube	Tornillo		4	
	28	866.1.037.1A	Tampone	Pad	Tampon	Stopfen	Apoyo		1	
	29	60N102504	Vite	Screw	Vis	Schraube	Tornillo		2	
	30	827.2.134.1A	Piastrina	Plate	Plaquette	Plättchen	Placa		1	

TAVOLA
DRAWING
TABLE
BILD
TABLA**038**

SELLA

SEAT

SIEGE

SATTEL

SILLIN

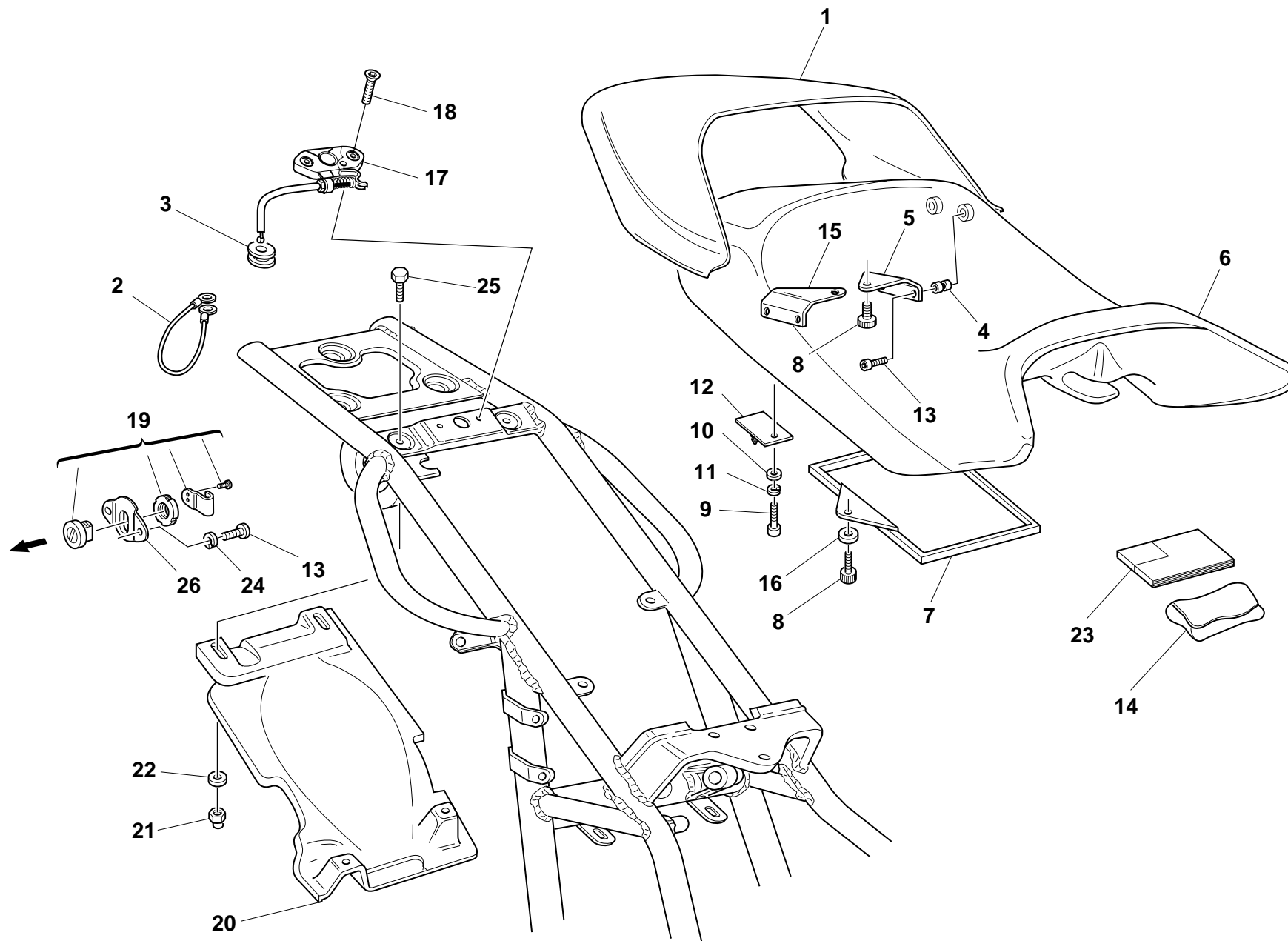


TAVOLA
DRAWING
TABLE
BILD
TABLA

038

SELLA

SEAT

SIEGE

SATTEL

SILLIN

NOTE NOTES NOTES MARKE NOTAS	POS. NO. N. INDEX POS.	N.CODICE CODE NO. Nr. CODE CODE Nr. N. CODICE	DENOMINAZIONE	DESCRIPTION	DESIGNATION	BEZEICHNUNG	DENOMINACION	VALIDITA' VALIDITY VALIDITE GÜLTIG VALIDEZ	Q.TA' Q.TY Q.TE M.GE C.AD	
	1	595.1.025.1BA	Coperchio rosso	Red cover	Couvercle rouge	Deckel rot	Tapa roja		1	
	1	595.1.025.1BB	Coperchio nero	Black cover	Couvercle noir	Schwarzer Deckel	Tapa negra		1	
	1	595.1.025.1BC	Coperchio giallo	Yellow cover	Couvercle jaune	Gelber Deckel	Tapa amarilla		1	
	1	595.1.025.1BD	Coperchio argento	Silver cover	Couvercle argent	Silber Deckel	Tapa plata		1	
	1	595.1.025.1BG	Coperchio blu	Blue cover	Couvercle bleu	Blau Deckel	Tapa azul		1	
	1	595.3.025.1A	Coperchio sella passeggero (non verniciato)	Cover for pillion rider seat (unpainted)	Couvercle selle passager (pas de peinture)	Beifahrersitzabdeckung (unlackiert)	Tapa sillin pasajero (sin pintar)		1	
	2	732.1.007.1A	Cavo antifurto casco	Helmet anti-theft wire	Câble antivol casque	Helmsicherungskabel	Cable antirrobo casco		1	
	3	764.1.029.1A	Gommino	Rubber pad	Joint en caoutchouc	Gummistück	Junta de goma		1	
	4	850.4.016.1A	Inserto filettato	Threaded insert	Insert fileté	Gewindeinsatz	Inserto fileteado		6	
	5	827.1.097.1A	Piastrina Sx.	L.H. plate	Plaquette gauche	Plättchen links	Placa Izq.		1	
	6	595.1.036.1A	Imbottitura sella	Seat padding	Rembourrage selle	Sattelpolsterung	Acolchado sillin		1	
	7	247.1.086.1A	Coperchio	Cover	Couvercle	Deckel	Tapa		1	
	8	779.1.104.1A	Vite speciale	Special screw	Vis spéciale	Spezialschraube	Tornillo especial		3	
	9	779.5.010.1A	Vite	Screw	Vis	Schraube	Tornillo		1	
	10	734306N01	Rosetta	Washer	Rosette	Unterlegscheibe	Arandela		1	
	11	734006N01	Rosetta elastica	Spring washer	Rosette élastique	Federscheibe	Arandela de presión		1	
	12	829.2.237.1A	Perno	Pin	Pivot	Zapfen	Perno		1	
	13	60N102482	Vite	Screw	Vis	Schraube	Tornillo		9	
	14	697.2.006.1B	Borsa attrezzi	Tool bag	Trousse à outils	Werkzeugtasche	Bolsa herramientas		1	
	15	827.1.096.1A	Piastrina Dx.	R.H. plate	Plaquette à droite	Plättchen rechts	Placa Der.		1	
	16	852.4.008.1A	Rosetta nylon	Nylon washer	Rosette en nylon	Nylon-Unterlegscheibe	Arandela nylon		1	
	17	732.2.010.2A	Cavo flessibile	Flexible cable	Câble flexible	Schlauch	Cable flexible		1	
	18	777.5.036.2B	Vite	Screw	Vis	Schraube	Tornillo		2	
	19	598.2.019.1A	Serratura sella	Seat lock	Serrure selle	Sattelschloß	Cerradura sillin		1	
	20	565.1.017.2A	Paraspruzzi	Mudflap	Bavette garde-boue	Spritzerschutz	Parasalpicaduras		1	
	21	0000.44240	Dado	Nut	Ecrou	Mutter	Tuerca		4	

N° CATALOGO: **915.1.098.1B** CATALOGUE No: **915.1.098.1B**
EMESSO: **06 - 00** ISSUED: **06 - 00**

Nr. CATALOGUE: **915.1.098.1B** KATALOG Nr: **915.1.098.1B**
IMPRIMEE: **06 - 00** HERAUSGEGEBEN: **06 - 00**

N° CATALOGO: **915.1.098.1B** N° CATALOGO: **915.1.098.1B**
IMPRIMIDA: **06 - 00** IMPRIMIDA: **06 - 00**

TAVOLA
DRAWING
TABLE
BILD
TABLA

038

SELLA

SEAT

SIEGE

SATTEL

SILLIN

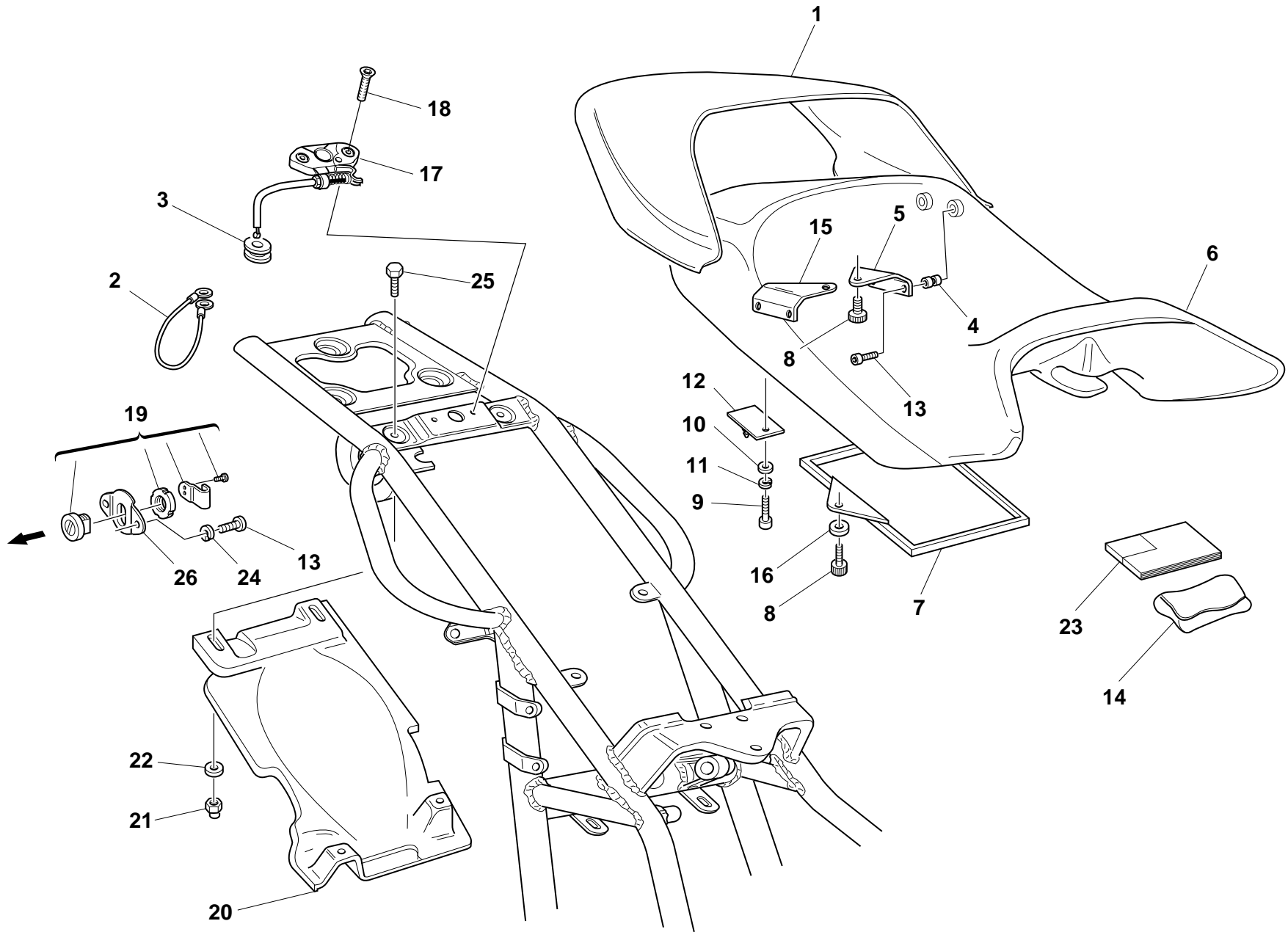


TAVOLA
DRAWING
TABLE
BILD
TABLA

038


SELLA

SEAT

SIEGE

SATTEL

SILLIN

NOTE NOTES NOTES MARKE NOTAS	POS. NO. N. INDEX POS.	N.CODICE CODE NO. Nr. CODE CODE Nr. N. CODICE	DENOMINAZIONE	DESCRIPTION	DESIGNATION	BEZEICHNUNG	DENOMINACION	VALIDITA' VALIDITY VALIDITE GÜLTIG VALIDEZ	Q.TA' Q.TY Q.TE M.GE C.AD	
	22	0670.72.010	Rosetta	Washer	Rosette	Unterlegscheibe	Arandela		4	
	23	913.7.060.1H	Libretto uso e manutenzione	Owner's manual	Manuel d'utilisation et entretien	Anleitungs- und Wartungsheft	Manual de uso y entretenimiento		1	
J	23	913.7.067.1C	Libretto uso e manutenzione	Owner's manual	Manuel d'utilisation et entretien	Anleitungs- und Wartungsheft	Manual de uso y entretenimiento		1	
E	23	913.7.067.1D	Libretto uso e manutenzione	Owner's manual	Manuel d'utilisation et entretien	Anleitungs- und Wartungsheft	Manual de uso y entretenimiento		1	
	24	734005N01	Rosetta elastica	Spring washer	Rosette élastique	Federscheibe	Arandela de presión		2	
	25	60N101077	Vite	Screw	Vis	Schraube	Tornillo		2	
	26	829.1.236.1A	Piastrino	Plate	Plaquette	Plättchen	Lámina		1	

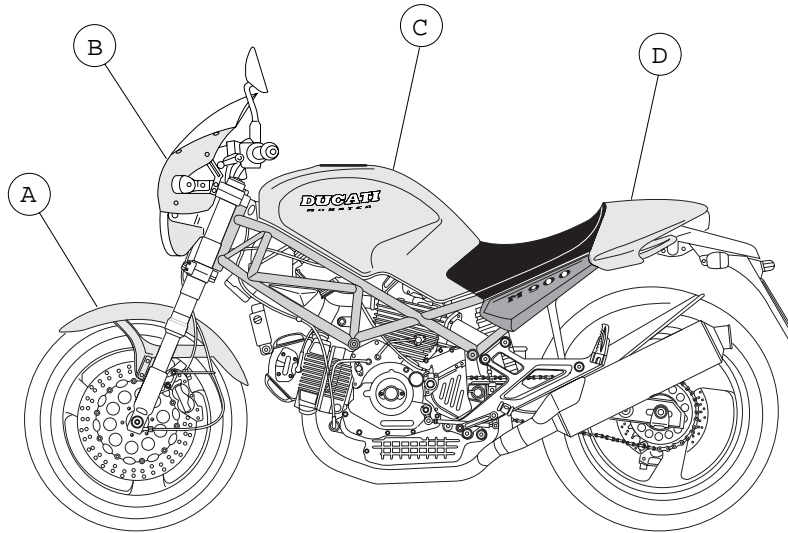
VERNICI

PAINTS

VERNIS

SLACKEN

LACAS



- A Parafango
- B Cupolino
- C Serbatoio
- D Codolino coprisella

- A Front fender
- B Headlight fairing
- C Fuel tank
- D Tail seat cover

- A Garde-boue avant
- B Carénage
- C Réservoir carburant
- D Couvercle

- A Vorderes Schutzblech
- B Fahrtwindschutz
- C Kraftstofftank
- D Deckel

- A Guardabarros delantero
- B Cupula
- C Deposito gasolina
- D Tapa

Colore	Codice
Paint	Code
Vernis	Code PPG
Slacken	Code
Lacas	Codice

"Rosso Anniversary DUCATI" 473.101

"Grigio metallizzato DUCATI" 291.601

"Nero metallizzato DUCATI" 291.500

"Giallo DUCATI" 473.201

"Blu metallizzato DUCATI" 291.800

INDICE GENERALE			INDEX			CONTENTS			VERZEICHNIS			INDICE		
N. CODICE CODE No. Nr. CODE CODE Nr. N. CODICE	TAV. Drwg. Table Bild Tabla	POS. N.	N. CODICE CODE No. Nr. CODE CODE Nr. N. CODICE	TAV. Drwg. Table Bild Tabla	POS. N.	N. CODICE CODE No. Nr. CODE CODE Nr. N. CODICE	TAV. Drwg. Table Bild Tabla	POS. N.	N. CODICE CODE No. Nr. CODE CODE Nr. N. CODICE	TAV. Drwg. Table Bild Tabla	POS. N.	N. CODICE CODE No. Nr. CODE CODE Nr. N. CODICE	TAV. Drwg. Table Bild Tabla	POS. N.
0000.16132	20	3	0000.63161	31	20	0369.46.270	12	30	0404.02.390	30	34	0660.50.020	12	8
0000.30326	22	10	0000.64471	27	10	0369.46.285	12	25	0504.03.085	2	5	0660.70.065	9	4
0000.33552	28	25	0000.66526	20	38	0369.46.290	12	23	051.2.001.1A	1	3	0660.92.183	14	16
0000.36230	25	15	0000.66527	20	37	0370.29.010	13	22	0619.47.030	6	12	0660.92.240	14	15
0000.36726	24	2	0000.70139	1.1	2	0370.29.020	13	16	0619.50.065	12	17	0660.92.240	15	10
0000.36726	25	23	0000.72924	17	16	0370.38.484	20	9	0619.84.015	22	2	0660.92.245	14	15
0000.39727	30	32	0011.52.010	10	23	0370.38.850	35	24	0619.92.180	14	8	0660.92.245	15	10
0000.41039	21	10	0124.40.050	12	9	0370.54.985	16	14	0619.92.180	15	8	0660.92.310	13	18
0000.44099	25	8	0124.40.060	8	25	0370.69.020	32	15	0647.29.040	12	15	0665.49.680	5	8
0000.44099	31	3	0150.70.120	5	20	0370.84.005	22	1	0647.70.010	14	12	0670.13.075	2	11
0000.44119	1	15	0150.70.120	9	28	0370.92.050	13	12	0647.70.010	15	20	0670.13.080	2	12
0000.44120	1	16	0150.92.280	2	5	0370.98.610	35	16	0647.92.170	4	17	0670.16.023	3	19
0000.44240	17	15	0170.91.730	32	5	0370.98.755	16	1	0659.16.558	4	4	0670.16.145	3	6
0000.44240	25	12	0204.70.105	13	7	0375.92.170	14	14	0659.37.040	28	27	0670.16.150	3	12
0000.44240	38	21	0214.07.350	2	22	0375.92.210	14	13	0659.38.226	24	15	0670.16.155	3	4
0000.46664	28	3	0214.07.350	8	18	0375.92.210	15	19	0660.13.060	2	19	0670.16.163	3	24
0000.46664	29	6	0250.70.050	17	11	0377.49.270	10	6	0660.13.070	2	13	0670.16.164	3	24
0000.46665	28	5	0250.70.223	16	3	0400.09.050	2	21	0660.13.143	2	9	0670.16.170	3	25
0000.46665	29	9	0251.47.050	3	28	0400.16.190	13	14	0660.13.165	2	25	0670.16.171	3	25
0000.48744	30	30	0251.47.054	3	28	0400.17.030	7	1	0660.29.030	13	9	0670.16.184	3	1
0000.56803	20	46	0272.91.090	2	8	0400.29.040	8	26	0660.47.040	6	13	0670.16.184	3	24
0000.59485	30	12	0364.99.020	17	17	0400.29.125	13	17	0660.47.230	6	8	0670.16.185	3	1
0000.59485	32	20	0367.49.275	10	11	0400.29.126	13	17	0660.47.235	6	8	0670.38.485	20	8
0000.62648	27	6	0369.38.530	12	24	0400.29.126	2	34	0660.47.236	6	8	0670.46.030	12	36
0000.62705	37	11	0369.38.530	21	2	0400.49.240	11	18	0660.47.290	6	6	0670.46.040	12	21
0000.62729	10	35	0369.38.540	21	3	0400.49.240	5	13	0660.49.053	9	17	0670.49.310	9	26
0000.63150	31	22	0369.38.610	21	4	0404.02.390	22	4	0660.49.268	10	13	0670.49.910	9	21

INDICE GENERALE			INDEX			CONTENTS			VERZEICHNIS			INDICE		
N. CODICE CODE No. Nr. CODE CODE Nr. N. CODICE	TAV. Drwg. Table Bild Tabla	POS. N.	N. CODICE CODE No. Nr. CODE CODE Nr. N. CODICE	TAV. Drwg. Table Bild Tabla	POS. N.	N. CODICE CODE No. Nr. CODE CODE Nr. N. CODICE	TAV. Drwg. Table Bild Tabla	POS. N.	N. CODICE CODE No. Nr. CODE CODE Nr. N. CODICE	TAV. Drwg. Table Bild Tabla	POS. N.	N. CODICE CODE No. Nr. CODE CODE Nr. N. CODICE	TAV. Drwg. Table Bild Tabla	POS. N.
0670.59.010	34	10	0765.92.190	15	8	132.4.005.1M	19	4	134.4.028.1A	19	15	174.1.025.1A	9	12
0670.72.010	20	15	0765.92.195	14	8	132.4.006.1A	18	7	134.4.032.1A	18	20	174.2.019.1A	9	1
0670.72.010	32	32	0765.92.195	15	8	132.4.007.1A	19	11	135.1.008.2A	35	22	176.1.001.1A	12	6
0670.72.010	38	22	0765.92.205	14	8	134.2.020.1A	18	16	140.1.007.1B	16	2	176.1.009.1A	12	10
0670.80.010	30	29	0765.92.205	15	8	134.4.001.1A	19	7	145.2.032.1A	6	14	180.1.008.1A	2	24
0670.92.010	10	8	0765.92.205	2	21	134.4.002.1A	19	1	146.2.060.1A	6	1	182.2.012.1A	2	18
0670.92.190	14	8	0795.37.120	26	10	134.4.003.1A	18	2	147.1.015.1A	8	27	184.1.001.1A	30	15
0670.92.190	15	8	0796.38.305	24	11	134.4.004.1A	19	2	149.1.028.1B	3	23	190.2.009.2B	4	7
0670.92.190	33	20	0797.41.090	24	22	134.4.005.1A	19	3	149.1.029.1A	3	13	194.2.003.1A	4	5
0675.03.210	1	17	0797.69.040	13	2	134.4.006.1A	19	5	150.2.051.1B	3	27	195.4.002.1A	29	3
0675.47.450	7	3	0797.69.040	8	12	134.4.007.1A	19	6	150.2.052.1A	3	26	196.1.016.1A	4	10
0675.47.460	7	10	0797.72.068	25	7	134.4.008.1A	19	9	158.2.007.1A	6	5	208.1.012.1A	15	17
0675.49.540	5	18	0799.13.110	2	27	134.4.009.1B	18	1	160.1.019.1B	27	21	209.1.012.1A	15	18
0691.37.020	31	9	0803.77.010	27	28	134.4.010.1A	18	3	160.1.057.1A	12	13	210.1.015.1A	15	6
0691.91.010	31	10	0805.17.125	7	7	134.4.011.1A	18	4	160.1.076.1A	13	24	210.1.015.2A	14	22
0691.91.030	20	28	0905.47.490	7	11	134.4.012.1A	18	5	170.2.031.2A	4	12	211.1.015.1A	15	7
0691.91.030	20	30	0905.49.960	9	20	134.4.013.1A	18	9	171.2.025.1A	8	24	211.1.015.2A	14	21
0723.92.239	14	19	117.1.028.1A	32	30	134.4.014.1A	18	10	172.1.012.1A	3	21	220.2.017.6A	36	10
0723.92.239	15	16	117.2.007.1A	4	16	134.4.015.1A	18	11	172.1.013.1A	3	22	220.3.208.3A	12	34
0727.92.239	14	17	117.2.027.1A	31	14	134.4.016.1A	18	12	172.1.014.1A	3	20	220.3.208.3A	9	16
0727.92.239	15	14	120.2.040.1A	7	4	134.4.017.1A	18	13	172.1.015.1A	3	3	225.2.046.1A	10	1
0755.29.025	8	23	120.2.041.5A	7	8	134.4.018.1A	18	14	172.1.016.1A	3	11	235.1.026.1A	13	11
0755.49.265	10	2	122.2.004.1A	7	9	134.4.019.1A	18	15	172.1.017.1A	3	8	235.1.027.1A	13	5
0759.49.280	9	15	131.4.027.1D	18	18	134.4.024.1A	19	10	172.1.018.1A	3	5	235.2.015.1BA	13	20
0765.92.185	14	8	132.4.002.1F	18	6	134.4.025.1A	19	12	172.1.019.1A	3	10	236.1.002.2A	10	33
0765.92.185	15	8	132.4.003.1D	18	8	134.4.026.1A	19	13	173.1.012.1A	12	20	236.1.010.3A	4	19
0765.92.190	14	8	132.4.004.1A	19	8	134.4.027.1A	19	14	174.1.002.1A	9	3	240.1.010.1AB	15	12

INDICE GENERALE			INDEX			CONTENTS			VERZEICHNIS			INDICE		
N. CODICE CODE No. Nr. CODE CODE Nr. N. CODICE	TAV. Drwg. Table Bild Tabla	POS. N.	N. CODICE CODE No. Nr. CODE CODE Nr. N. CODICE	TAV. Drwg. Table Bild Tabla	POS. N.	N. CODICE CODE No. Nr. CODE CODE Nr. N. CODICE	TAV. Drwg. Table Bild Tabla	POS. N.	N. CODICE CODE No. Nr. CODE CODE Nr. N. CODICE	TAV. Drwg. Table Bild Tabla	POS. N.	N. CODICE CODE No. Nr. CODE CODE Nr. N. CODICE	TAV. Drwg. Table Bild Tabla	POS. N.
240.1.012.1AB	14	10	301.2.062.2B	15	1	304.1.022.1AC	14	3	366.1.016.1A	34	16	417.6.016.8A	20	47
242.2.046.1A	11	19	303.1.003.1A	14	4	304.1.022.1AC	15	4	366.1.017.1A	34	17	417.9.030.6A	30	10
243.1.029.1A	5	23	303.1.003.1A	15	3	340.2.111.1A	26	3	366.1.018.1A	34	18	417.9.030.6A	32	14
243.2.028.1AC	5	1	303.1.003.1AB	14	4	340.2.112.1A	26	1	366.1.019.1A	34	15	417.9.030.8A	26	9
245.1.011.1AB	8	10	303.1.003.1AB	15	3	341.1.017.1B	26	4	366.1.020.1A	34	14	417.9.050.6A	12	3
245.1.012.1AB	8	8	303.1.003.1AC	14	4	342.9.013.1A	26	7	366.1.035.1A	26	28	417.9.050.6A	20	44
245.1.013.1AB	8	2	303.1.003.1AC	15	3	349.1.075.1A	26	34	369.1.004.1A	33	4	420.2.000.7A	14	23
245.1.014.1AB	8	3	303.1.003.1AD	14	4	349.1.076.1A	26	17	370.1.019.1B	33	1	420.2.000.7A	15	24
245.1.015.1AB	8	6	303.1.003.1AD	15	3	349.1.079.1A	26	24	371.1.003.2BA	34	12	420.2.000.7A	37	18
246.1.006.1B	20	7	303.1.004.1C	14	5	349.1.087.1A	26	30	372.1.002.2A	34	3	420.2.000.7A	7	13
246.1.046.3A	35	23	303.1.004.1C	15	2	349.1.101.1A	26	18	373.1.023.1B	33	17	420.2.001.0A	22	21
247.1.002.1BC	11	9	303.1.004.1CB	14	5	349.1.102.1A	26	21	373.1.024.1B	33	16	420.2.001.0A	28	8
247.1.083.1AE	11	4	303.1.004.1CB	15	2	349.1.103.1A	26	32	374.1.012.1A	33	13	420.2.001.0A	29	12
247.1.086.1A	38	7	303.1.004.1CC	14	5	349.1.104.1A	26	33	389.4.005.1A	20	19	420.2.001.0A	30	2
247.1.098.2A	20	40	303.1.004.1CC	15	2	349.1.124.1A	26	16	389.4.010.1A	20	10	420.2.006.2A	10	40
247.1.104.1A	9	2	303.1.004.1CD	14	5	349.1.128.1A	26	23	390.4.003.1A	25	22	420.2.006.4A	10	19
247.1.125.1A	23	6	303.1.004.1CD	15	2	349.1.129.1A	26	15	395.4.013.1A	20	23	425.4.006.1A	37	21
250.2.030.3A	9	5	304.1.021.1A	14	2	349.1.130.1A	26	2	397.4.001.1A	20	45	427.4.003.1A	16	13
254.1.001.1A	11	7	304.1.021.1A	15	5	349.1.131.1A	26	22	401.4.015.1A	23	4	433.1.158.1A	37	25
254.4.001.1A	5	4	304.1.021.1AB	14	2	349.1.132.1A	26	25	401.4.024.1A	23	4	433.1.212.1A	33	21
255.1.001.1B	8	13	304.1.021.1AB	15	5	349.1.133.1A	26	26	402.4.014.1A	23	9	433.1.237.1A	20	6
255.1.014.1A	13	3	304.1.021.1AC	14	2	349.2.008.1A	26	31	403.1.008.3A	23	15	435.1.097.1AA	37	2
260.1.001.1A	12	29	304.1.021.1AC	15	5	360.1.010.1C	28	23	406.2.012.2A	23	1	435.1.097.1AB	37	2
264.4.014.2B	11	1	304.1.022.1A	14	3	360.1.016.1C	28	11	406.2.012.2C	23	1	436.1.097.1BA	31	21
270.4.001.1A	12	1	304.1.022.1A	15	4	360.1.023.1B	28	15	407.1.008.1A	23	11	442.1.007.1A	35	3
276.1.024.1B	12	16	304.1.022.1AB	14	3	361.4.003.1A	28	18	407.1.009.1A	23	23	442.1.012.1C	35	5
301.2.061.1A	14	1	304.1.022.1AB	15	4	365.2.018.1A	34	2	408.1.008.1A	23	3	442.2.012.1A	35	1

INDICE GENERALE			INDEX			CONTENTS			VERZEICHNIS			INDICE		
N. CODICE CODE No. Nr. CODE CODE Nr. N. CODICE	TAV. Drwg. Table Bild Tabla	POS. N.	N. CODICE CODE No. Nr. CODE CODE Nr. N. CODICE	TAV. Drwg. Table Bild Tabla	POS. N.	N. CODICE CODE No. Nr. CODE CODE Nr. N. CODICE	TAV. Drwg. Table Bild Tabla	POS. N.	N. CODICE CODE No. Nr. CODE CODE Nr. N. CODICE	TAV. Drwg. Table Bild Tabla	POS. N.	N. CODICE CODE No. Nr. CODE CODE Nr. N. CODICE	TAV. Drwg. Table Bild Tabla	POS. N.
447.1.022.1AB	33	23	486.1.051.1A	5	6	532.4.004.1A	24	10	571.1.019.1A	22	6	595.1.025.1BB	38	1
447.1.024.1AB	33	26	492.4.003.2A	27	15	532.4.004.1A	25	6	573.1.035.1B	22	12	595.1.025.1BC	38	1
449.1.003.3A	3	15	492.4.024.1A	27	5	538.4.005.1A	20	11	574.1.035.1B	22	16	595.1.025.1BD	38	1
451.1.025.1A	8	16	494.1.006.3A	27	23	539.1.021.1A	2	6	575.1.001.1AB	22	3	595.1.025.1BG	38	1
451.2.006.1A	8	17	497.2.001.2A	27	2	539.1.023.1A	17.1	5	576.1.021.1A	22	13	595.1.036.1A	38	6
455.2.003.1A	2	4	501.2.019.1AF	27	1	539.4.003.1B	30	13	576.1.022.1A	22	19	595.3.025.1A	38	1
456.2.009.1A	32	27	502.2.023.1AF	27	13	539.4.004.1B	29	5	585.1.013.1A	35	18	598.2.019.1A	38	19
457.2.007.1A	30	9	510.1.021.1C	21	1	539.4.023.1A	23	21	585.1.014.1AB	16	12	598.2.029.1A	31	25
460.1.038.1B	32	31	510.1.075.1A	24	5	539.4.030.1A	5	21	585.1.016.1AB	16	8	60N101077	32	33
460.1.039.1B	32	34	510.1.076.1B	25	11	540.4.011.1C	20	32	585.4.001.1A	30	23	60N101077	38	25
460.1.094.1A	25	29	510.1.150.1A	23	14	541.4.003.1A	20	13	586.1.033.2AA	37	1	60N101079	10	15
460593	21	9	510.3.168.1A	20	1	541.4.003.1A	20	21	586.1.033.2AB	37	1	60N102463	12	28
462.3.003.7A	2	31	514.1.025.2A	20	39	548.4.030.1A	36	9	586.1.033.2AC	37	1	60N102482	38	13
462.3.003.7A	8	21	516.4.001.1AB	20	34	556.1.018.1C	17.1	9	586.1.033.2AD	37	1	60N102504	37	29
462.3.003.8A	2	29	520.4.006.1C	24	1	556.1.024.1A	17.1	3	586.1.033.2AE	37	1	60N102505	8	7
462.4.037.6A	20	43	520.4.007.1C	24	1	556.2.027.1A	17.1	1	586.3.033.2A	37	10	60N102509	11	16
462.4.037.6A	9	11	521.4.005.1A	24	3	561.1.015.1A	25	1	588.4.014.2B	17	4	60N102509	13	21
462.4.037.8A	9	9	523.4.002.1C	28	13	561.1.017.1B	25	20	590.1.065.1A	17	13	60N102509	15	13
463.2.019.6A	7	2	523.4.003.1C	28	10	564.1.029.1AA	31	16	590.1.067.1A	16	11	60N102509	17	14
463.4.001.1A	10	22	525.1.004.2A	25	5	564.1.029.1AB	31	16	590.1.074.1A	37	16	60N102509	2	28
464.1.017.1A	32	7	525.4.007.2A	25	3	564.1.029.1AC	31	16	590.1.088.1C	17	7	60N102509	24	6
464.1.018.1A	32	29	526.4.003.1A	25	4	564.1.029.1AD	31	16	590.1.089.1C	17	2	60N102509	8	1
470.1.044.1BF	31	1	529.1.009.1A	25	19	564.1.029.1AE	31	16	590.1.090.1A	17	6	60N102510	11	6
470.1.054.1A	23	22	530.4.007.2A	24	9	565.1.014.1E	25	25	590.1.136.1A	37	22	60N102510	12	5
482.1.017.1SA	31	23	530.4.008.2A	24	16	565.1.017.2A	38	20	592.1.008.3A	37	24	60N102510	24	24
482.1.018.1SA	31	24	530.4.009.2A	25	14	565.1.018.1A	33	22	593.1.018.1A	9	29	60N102510	5	5
486.1.047.1A	37	4	530.4.010.2A	25	10	570.1.029.1A	22	5	595.1.025.1BA	38	1	60N102510	8	5

INDICE GENERALE			INDEX			CONTENTS			VERZEICHNIS			INDICE		
N. CODICE CODE No. Nr. CODE CODE Nr. N. CODICE	TAV. Drwg. Table Bild Tabla	POS. N.	N. CODICE CODE No. Nr. CODE CODE Nr. N. CODICE	TAV. Drwg. Table Bild Tabla	POS. N.	N. CODICE CODE No. Nr. CODE CODE Nr. N. CODICE	TAV. Drwg. Table Bild Tabla	POS. N.	N. CODICE CODE No. Nr. CODE CODE Nr. N. CODICE	TAV. Drwg. Table Bild Tabla	POS. N.	N. CODICE CODE No. Nr. CODE CODE Nr. N. CODICE	TAV. Drwg. Table Bild Tabla	POS. N.
60N102510	9	10	625.4.005.1AB	30	17	700.1.011.1A	36	6	711.1.090.1A	22	20	72465.0214	29	4
60N102511	11	17	626.1.002.1A	28	4	700.1.027.1A	14	25	711.1.095.1A	10	32	72944.1542	13	1
60N102511	20	14	626.1.002.1A	29	2	700.1.027.1A	15	25	712.1.008.1A	34	11	72944.1542	8	11
60N102511	35	21	626.4.003.1A	28	2	700.1.030.1B	23	20	712.1.013.1A	37	13	729905FN1	25	16
60N102511	36	5	626.4.003.1A	29	10	700.4.009.1A	23	16	713.1.006.1A	13	6	729906FN1	23	19
60N102557	26	6	630.4.003.1A	28	1	701.4.003.1A	12	19	713.1.014.1A	3	1	729908FN1	16	5
60N102558	26	13	631.4.004.1A	29	19	701.4.005.1A	3	9	713.1.014.1A	3	14	729908FN1	33	11
60N102584	33	2	631.4.008.1A	30	25	701.4.007.1A	12	22	713.1.014.1B	3	1	732.1.007.1A	38	2
60N107335	13	10	632.1.017.2D	28	6	702.5.008.1A	10	20	713.1.014.1B	3	24	732.2.010.2A	38	17
60N107335	24	25	650.4.006.2A	28	14	702.5.008.1A	11	2	713.1.014.1D	3	24	73270.8001	22	18
60N107335	25	24	651.4.006.2A	28	24	702.5.008.1A	4	6	713.1.014.1E	3	1	734005N01	12	27
60N107335	4	20	654.4.003.1A	28	16	702.5.015.1A	4	14	713.1.014.1F	3	24	734005N01	3	18
60N115506	23	17	655.4.003.1A	28	28	703.1.018.1A	12	35	713.1.032.1A	27	25	734005N01	38	24
60N115548	25	13	656.1.014.2D	28	22	70556.2125	13	23	713.1.102.1A	20	31	734006N01	12	2
610.4.011.2B	29	23	656.1.015.2D	28	21	70700.6208	7	14	713.1.119.1A	4	15	734006N01	20	48
610.4.012.2B	29	18	669.1.003.1A	14	18	707006N02	36	7	713.1.140.1A	10	14	734006N01	21	7
611.4.002.4A	30	20	669.1.003.1A	15	15	707006N02	5	19	714.1.028.1A	27	3	734006N01	38	11
612.4.005.1A	29	7	670.4.007.1A	21	12	707008N01	24	18	714.1.040.1A	27	14	734008N01	20	51
612.4.008.1A	30	26	672.1.013.1A	21	11	70740.4808	16	9	715.1.001.1A	34	8	734008N01	30	28
612.4.008.1A	30	31	672.1.023.1A	20	22	70914.2121	22	17	716.1.014.1B	20	2	734010N01	29	21
612.4.014.1A	29	16	672.1.024.1A	20	27	710.1.001.1A	9	13	716.1.022.1A	24	13	734010N01	31	18
612.4.017.1A	29	15	676.2.031.1A	27	27	710.1.006.1A	27	22	716.1.022.1A	35	10	734305N01	12	26
613.4.020.1A	29	17	676.4.015.1A	27	29	710.1.032.1A	10	38	716.1.055.1A	22	14	734306N01	10	37
613.4.028.1A	30	33	677.4.002.1A	1.1	4	710.1.069.1A	10	21	716.1.056.1A	32	21	734306N01	20	42
618.4.036.2B	29	14	680.1.001.1B	9	7	710.1.070.1A	10	30	72094.1616	10	10	734306N01	24	23
619.4.018.1A	30	3	697.2.006.1B	38	14	711.1.033.1A	26	14	72121.2106	6	4	734306N01	31	7
624.4.007.1A	29	1	700.1.005.1A	27	18	711.1.072.1A	10	39	723.1.003.1A	24	4	734306N01	36	3

INDICE GENERALE			INDEX			CONTENTS			VERZEICHNIS			INDICE		
N. CODICE CODE No. Nr. CODE CODE Nr. N. CODICE	TAV. Drwg. Table Bild Tabla	POS. N.	N. CODICE CODE No. Nr. CODE CODE Nr. N. CODICE	TAV. Drwg. Table Bild Tabla	POS. N.	N. CODICE CODE No. Nr. CODE CODE Nr. N. CODICE	TAV. Drwg. Table Bild Tabla	POS. N.	N. CODICE CODE No. Nr. CODE CODE Nr. N. CODICE	TAV. Drwg. Table Bild Tabla	POS. N.	N. CODICE CODE No. Nr. CODE CODE Nr. N. CODICE	TAV. Drwg. Table Bild Tabla	POS. N.
734306N01	38	10	741.4.063.1A	17	12	75120.2567	10	12	764.1.015.1A	31	27	771.5.064.2B	11	5
734306N01	5	16	741.4.063.1A	37	15	75143.3380	10	25	764.1.029.1A	17	18	771.5.064.2B	17	20
734310N01	29	22	741.4.064.1A	17	1	75162.2566	27	4	764.1.029.1A	31	2	771.5.066.2B	14	11
734310N01	33	7	741.4.065.1A	17	3	75162.2566	27	24	764.1.029.1A	38	3	771.5.072.2B	10	31
73500.1237	12	7	741.4.068.1A	35	13	75163.3268	27	17	76400.0004	10	3	771.5.072.2B	11	13
73500.1237	9	25	74172.1008	13	15	75166.1238	8	19	76400.1514	34	7	771.5.072.2B	5	7
73500.1440	12	11	74172.1008	6	10	75173.1542	13	19	76401.0002	32	16	771.5.073.2B	11	14
73500.1542	2	15	74172.1008	8	28	75191.3380	10	29	76401.0003	32	23	771.5.078.2B	12	12
73503.3075	5	11	74223.1045	35	8	75791.1747	10	9	76401.0006	34	13	771.5.080.2B	10	27
73503.3380	10	18	74224.0570	6	7	75794.1542	10	17	76402.0003	3	2	771.5.081.2B	5	3
73503.3380	11	3	747.5.001.1A	32	24	758.1.014.1A	24	14	765.1.001.1A	30	8	771.5.083.2B	5	2
737.4.007.2A	8	14	747.5.002.1A	23	13	758.1.020.1A	31	4	765.1.001.1A	32	28	771.5.122.2B	2	30
741.1.003.1A	22	8	748.1.008.1B	27	12	759.1.017.1A	20	24	766.4.004.1A	12	33	771.5.122.2B	8	20
741.1.012.1A	20	17	748.1.014.1B	27	26	760.1.003.1A	35	7	76835.1134	2	10	771.5.129.2B	9	8
741.1.013.1A	20	16	748.4.002.1A	31	17	760.1.012.2A	33	12	770.5.687.2C	34	4	771.5.136.2B	10	24
741.1.021.1A	26	27	748.4.024.1A	27	20	760.4.006.1B	37	5	771.1.001.1A	33	6	771.5.268.2B	20	36
741.1.022.1A	26	29	749.4.045.2G	17.1	10	76266.2668	10	4	771.1.012.1A	34	9	771.5.617.2B	25	27
741.4.002.1A	35	14	749.5.001.1A	25	17	76267.0012	9	24	771.4.006.1A	12	37	771.5.721.2B	27	7
741.4.020.1A	25	2	750.1.007.1A	4	8	763010N01	33	25	771.5.001.2B	28	12	771.5.723.2B	30	27
741.4.038.1A	16	10	750.1.010.1A	34	5	763010N01	34	1	771.5.004.2B	33	14	771.5.754.2B	17.1	2
741.4.038.1A	17	5	750.1.012.2A	6	16	763106N01	32	17	771.5.040.0C	3	17	771.5.757.2B	29	20
741.4.038.1A	20	18	750.5.001.1A	12	31	764.1.001.1A	22	9	771.5.040.2B	11	12	772.1.010.2A	8	9
741.4.042.1A	16	6	750.5.001.1A	2	23	764.1.009.1A	14	20	771.5.040.2B	13	26	772.5.003.1A	37	20
741.4.043.1A	17	8	750.5.001.1A	24	17	764.1.009.1A	15	21	771.5.040.2B	37	26	772.5.004.1A	21	8
741.4.043.1A	30	4	750.5.001.1A	25	9	764.1.010.1A	31	26	771.5.040.2B	8	4	772.5.012.1A	25	21
741.4.051.1A	37	19	75110.1747	13	8	764.1.013.1A	14	6	771.5.043.2B	4	1	772.5.023.1A	20	33
741.4.062.1A	33	8	75110.2054	13	13	764.1.013.1A	15	22	771.5.045.7E	37	8	772.5.023.1A	30	18

INDICE GENERALE			INDEX			CONTENTS			VERZEICHNIS			INDICE		
N. CODICE CODE No. Nr. CODE CODE Nr. N. CODICE	TAV. Drwg. Table Bild Tabla	POS. N.	N. CODICE CODE No. Nr. CODE CODE Nr. N. CODICE	TAV. Drwg. Table Bild Tabla	POS. N.	N. CODICE CODE No. Nr. CODE CODE Nr. N. CODICE	TAV. Drwg. Table Bild Tabla	POS. N.	N. CODICE CODE No. Nr. CODE CODE Nr. N. CODICE	TAV. Drwg. Table Bild Tabla	POS. N.	N. CODICE CODE No. Nr. CODE CODE Nr. N. CODICE	TAV. Drwg. Table Bild Tabla	POS. N.
772.5.023.1A	31	6	779.1.058.2A	30	1	780.1.006.1A	9	31	8000.44240	20	29	819.1.017.1A	27	8
772.5.023.1A	31	15	779.1.082.2A	28	26	780.1.007.1A	22	7	8000.44240	22	15	819.1.028.1A	27	16
772.5.023.1A	35	9	779.1.099.1A	26	8	780.1.016.1A	6	3	8000.47420	28	7	821.1.001.1A	2	26
772.5.024.1A	35	17	779.1.104.1A	38	8	786.1.049.1A	7	6	8000.47420	29	11	821.1.028.2B	37	14
772.5.025.1A	30	21	779.1.109.1A	6	2	788.1.027.1A	35	4	8000.53724	20	52	821.1.039.1B	27	19
774.4.001.1A	23	7	779.1.119.2A	33	19	788.1.032.2A	14	9	8000.56359	12	32	821.1.060.1A	17	19
774.5.002.1A	35	2	779.1.133.1A	14	24	788.1.032.2A	15	11	8000.56750	23	10	821.1.070.1A	2	17
775.1.002.1A	31	19	779.1.133.1A	15	23	788.1.054.1A	12	4	8000.59056	30	14	821.1.090.1A	32	4
775.1.006.1A	20	50	779.1.162.1A	9	27	789.1.001.1A	37	23	8000.59056	32	22	824.1.023.1A	32	18
776.4.002.1A	23	2	779.1.182.1A	10	41	791.1.012.1A	37	9	8000.60683	32	1	824.1.024.1A	32	8
776.5.032.2A	16	4	779.1.198.1A	9	23	791.1.022.1B	23	5	8000.60700	32	6	825.1.005.1A	30	24
776.5.307.2A	29	8	779.1.203.1A	2	7	791.1.052.1A	20	53	8000.62586	30	19	826.1.009.1A	2	33
777.5.019.7E	37	6	779.1.204.1A	32	13	791.2.011.1B	7	12	8000.62655	32	12	826.1.011.1A	3	16
777.5.036.2B	38	18	779.1.205.1A	32	19	799.1.025.1A	2	20	8000.74049	27	9	827.1.096.1A	38	15
777.5.049.2CB	11	10	779.1.206.1A	32	3	799.1.044.1A	30	6	801.1.009.1A	35	12	827.1.097.1A	38	5
777.5.210.2A	28	20	779.1.213.1A	31	11	799.1.049.1A	2	1	801.1.010.1A	16	7	827.1.139.1B	17.1	8
779.1.002.1B	33	9	779.1.214.1B	23	18	799.1.051.2A	6	15	80A0.53548	30	5	827.1.161.1A	32	10
779.1.005.1A	34	6	779.4.005.1A	17.1	4	799.1.055.1A	9	30	80A0.53548	32	26	827.1.182.1A	25	26
779.1.007.2A	6	9	779.5.001.1A	32	25	799.1.061.1A	14	7	80B0.55703	31	8	827.1.191.1A	25	28
779.1.008.1A	35	20	779.5.003.1A	22	11	799.1.061.1A	15	9	80C0.05893	37	12	827.2.134.1A	37	30
779.1.009.1A	20	4	779.5.004.1A	20	49	799.1.088.1A	17.1	7	812.1.013.1A	35	25	829.1.020.1A	20	41
779.1.029.1A	10	26	779.5.004.1A	21	6	799.1.089.1A	17.1	6	812.1.016.1A	16	17	829.1.045.2A	21	5
779.1.037.1A	33	18	779.5.004.1A	37	27	799.1.093.1A	17	21	814.1.051.1A	37	17	829.1.073.3A	5	17
779.1.039.1A	2	3	779.5.010.1A	38	9	799.2.077.2A	9	14	814.1.079.1A	17	10	829.1.099.1A	24	7
779.1.054.1AA	30	7	779.5.012.1A	26	5	8000.18048	24	12	815.1.022.1A	10	42	829.1.109.1A	36	1
779.1.058.2A	28	9	779.5.019.1A	9	33	8000.18048	35	11	815.1.022.1A	36	4	829.1.113.2A	20	5
779.1.058.2A	29	13	779.5.020.1A	9	6	8000.20602	23	8	818.1.010.1B	4	3	829.1.124.2A	10	36

INDICE GENERALE			INDEX			CONTENTS			VERZEICHNIS			INDICE		
N. CODICE CODE No. Nr. CODE CODE Nr. N. CODICE	TAV. Drwg. Table Bild Tabla	POS. N.	N. CODICE CODE No. Nr. CODE CODE Nr. N. CODICE	TAV. Drwg. Table Bild Tabla	POS. N.	N. CODICE CODE No. Nr. CODE CODE Nr. N. CODICE	TAV. Drwg. Table Bild Tabla	POS. N.	N. CODICE CODE No. Nr. CODE CODE Nr. N. CODICE	TAV. Drwg. Table Bild Tabla	POS. N.	N. CODICE CODE No. Nr. CODE CODE Nr. N. CODICE	TAV. Drwg. Table Bild Tabla	POS. N.
829.1.236.1A	38	26	852.1.104.1B	6	11	856.1.002.1A	13	4	881.1.023.1A	24	21	88713.1096	1.1	1
829.1.256.1B	20	12	852.1.104.1C	6	11	856.1.002.1A	8	15	881.1.025.1A	20	26	88713.1139	1	4
829.1.287.1A	20	20	852.1.104.1D	6	11	856.1.014.1A	4	11	881.1.026.1A	4	13	88713.1215	1	10
829.2.237.1A	38	12	852.1.104.1E	6	11	856.1.025.1A	10	7	881.1.028.1A	20	25	88713.1332	1	21
830.1.144.1A	11	20	852.1.104.1F	6	11	856.1.030.1A	26	12	881.1.030.1A	5	22	88713.1344	1.1	3
830.1.194.1A	24	8	852.1.104.1G	6	11	856.1.042.1A	31	5	882.1.003.1A	8	22	88713.1419	1	5
830.1.195.1A	24	20	852.1.104.1H	6	11	863.1.002.1A	12	14	882.1.006.1A	2	16	88713.1502	1	24
841.1.001.1C	36	8	852.1.104.1I	6	11	866.1.037.1A	37	28	884.1.005.1A	26	19	88713.1515	1.1	5
841.1.017.1A	20	35	852.1.104.1J	6	11	866.1.039.2A	37	3	884.4.001.1A	27	11	88765.0968	1	20
841.1.017.1A	24	19	852.1.104.1K	6	11	872.1.019.1A	33	5	884.4.007.1A	33	24	88765.1000	1	18
841.1.024.1A	4	2	852.1.104.1L	6	11	872.1.026.1A	31	12	886.4.035.1A	11	8	88765.1005	1	18
847.4.002.1A	32	9	852.1.104.1M	6	11	872.1.028.1A	28	19	886.4.037.1A	9	34	88765.1006	1	18
850.1.005.1A	30	11	852.1.104.1N	6	11	872.4.011.1A	18	17	886.5.015.1A	36	2	88765.1058	1	23
850.4.016.1A	38	4	852.1.105.1AB	3	25	872.4.012.1A	18	19	88700.5644	1	14	88765.1086	1	26
851.1.004.1A	4	9	852.1.105.1AD	3	25	873.1.016.1C	26	11	88700.5665	1	11	893.1.005.1A	5	15
852.1.001.1A	33	3	852.1.105.1AG	3	25	873.1.037.1A	9	35	88700.5749	1	22	893.4.005.1A	30	22
852.1.002.1A	33	3	852.1.108.1AH	3	28	875.1.052.1A	36	11	88713.0120	1	2	894.2.009.1A	9	19
852.1.005.1A	2	14	852.1.108.1AL	3	28	875.1.053.1A	36	12	88713.0123	1	9	895.4.001.2A	37	7
852.1.008.1A	5	10	852.1.108.1AN	3	28	876.1.050.1A	35	15	88713.0137	1	6	8A00.67997	33	10
852.1.048.1A	28	17	852.1.111.1A	2	5	876.1.051.1A	35	19	88713.0143	1	7	913.7.060.1H	38	23
852.1.053.1A	2	2	852.1.119.1A	23	12	877.1.043.1B	17	9	88713.0144	1	12	913.7.067.1C	38	23
852.1.065.1A	32	2	852.1.120.1A	9	32	877.1.056.1A	16	16	88713.0146	1	1	913.7.067.1D	38	23
852.1.079.1A	33	15	852.1.124.1A	13	25	877.1.057.1A	16	15	88713.0262	1	13	930.1.005.1A	26	20
852.1.094.1A	2	19	852.4.008.1A	38	16	877.1.071.1A	30	16	88713.0957	1.1	7	93783.1524	11	11
852.1.096.1A	31	13	852.5.001.1A	25	18	877.2.002.1A	35	6	88713.1010	1	19	93784.2030	5	9
852.1.099.1A	32	11	852.5.005.1A	9	18	881.1.010.1C	12	18	88713.1072	1.1	6	93785.1830	10	16
852.1.104.1A	6	11	856.1.001.1A	3	7	881.1.012.1A	2	32	88713.1091	1	25	93823.2018	4	18

INDICE GENERALE**INDEX****CONTENTS****VERZEICHNIS****INDICE**

N. CODICE CODE No. Nr. CODE CODE Nr. N. CODICE	TAV. Drwg. Table Bild Tabla	POS. N.	N. CODICE CODE No. Nr. CODE CODE Nr. N. CODICE	TAV. Drwg. Table Bild Tabla	POS. N.	N. CODICE CODE No. Nr. CODE CODE Nr. N. CODICE	TAV. Drwg. Table Bild Tabla	POS. N.	N. CODICE CODE No. Nr. CODE CODE Nr. N. CODICE	TAV. Drwg. Table Bild Tabla	POS. N.	N. CODICE CODE No. Nr. CODE CODE Nr. N. CODICE	TAV. Drwg. Table Bild Tabla	POS. N.
93823.2037	7	5												
93823.2082	5	14												
93823.3156	10	34												
93827.0114	10	28												
93827.0114	5	12												
93827.0114	9	22												
94247.0014	10	5												
94247.0014	11	15												
98112.0002	1	8												

Catalogo ricambi MONSTER 750
Spare parts catalogue MONSTER 750
Catalogue pièces détachées MONSTER 750
Ersatzteilkatalog MONSTER 750
Catalogo piezas de repuesto MONSTER 750

DUCATIMONSTER



<i>DUCATIMOTOR</i>	●	<i>Monster 750</i>	<i>M.Y. '01</i>	
<i>Spare Sparts Department</i>		<i>P.N. 91510981B</i>	<i>Giugno - June'01</i>	<i>Edizione - Edition 00</i>
<i>DUCATIMOTOR</i>	●	<i>Monster 750</i>	<i>M.Y. '01</i>	
<i>Spare Sparts Department</i>		<i>P.N. 91510981B</i>	<i>Giugno - June'01</i>	<i>Edizione - Edition 00</i>
<i>DUCATIMOTOR</i>	●	<i>Monster 750</i>	<i>M.Y. '01</i>	
<i>Spare Sparts Department</i>		<i>P.N. 91510981B</i>	<i>Giugno - June'01</i>	<i>Edizione - Edition 00</i>
<i>DUCATIMOTOR</i>	●	<i>Monster 750</i>	<i>M.Y. '01</i>	
<i>Spare Sparts Department</i>		<i>P.N. 91510981B</i>	<i>Giugno - June'01</i>	<i>Edizione - Edition 00</i>